

DE **Betriebsanleitung** / EN **Operating instructions**  
FR **Mode d'emploi** / ES **Instructivo de servicio**  
ZH 使用说明 / JA 取扱説明書



## **iCAT**

DE **Roboterhalterung**  
EN **Robot mount**  
FR **Support robot**  
ES **Soporte para robot**  
ZH 机器人支架  
JA ロボットホルダー



## DE Original Betriebsanleitung

© Der Hersteller behält sich das Recht vor, jederzeit und ohne vorherige Mitteilung Änderungen an dieser Betriebsanleitung durchzuführen, die durch Druckfehler, eventuelle Ungenauigkeiten der enthaltenen Informationen oder Verbesserung dieses Produktes erforderlich werden. Diese Änderungen werden jedoch in neuen Ausgaben berücksichtigt.

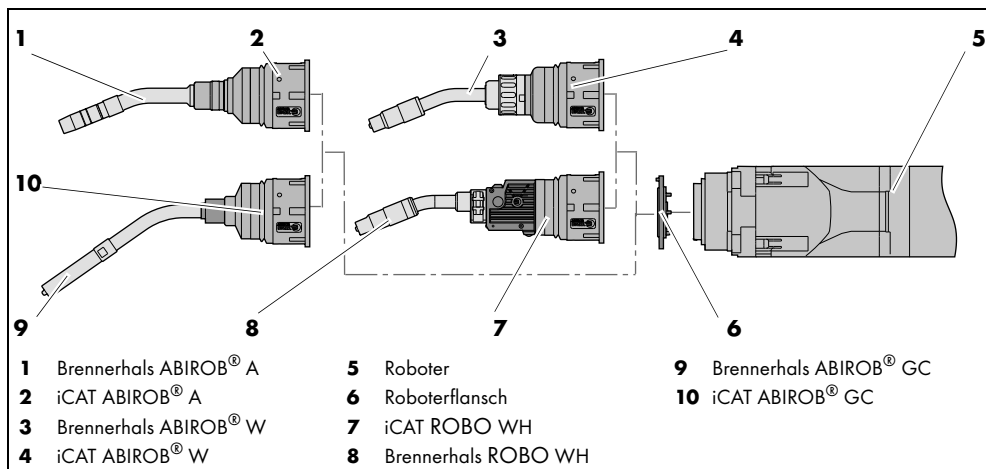
Alle in der Betriebsanleitung genannten Handelsmarken und Schutzmarken sind Eigentum der jeweiligen Besitzer/Hersteller.

Unsere aktuellen Produktdokumente, sowie alle Kontaktdaten der **ABICOR BINZEL** Ländervertretungen und Partner weltweit, finden Sie auf unserer Homepage [www.binzel-abicor.com](http://www.binzel-abicor.com)

<b>1</b>	<b>Identifikation</b>	DE-3	6.5	Liner montieren	DE-20
1.1	Kennzeichnung	DE-3	6.6	ABIROB® A Brennerhals	
1.2	Konformitätserklärung	DE-4		befestigen	DE-21
<b>2</b>	<b>Sicherheit</b>	DE-5	6.7	ABIROB® W Brennerhals	
2.1	Bestimmungsgemäße Verwendung	DE-5		befestigen	DE-22
2.2	Pflichten des Betreibers	DE-5	6.8	ABIROB® GC Brennerhals	
2.3	Persönliche Schutzausrüstung (PSA)	DE-5	6.9	ROBO WH Brennerhals	DE-23
2.4	Klassifizierung der Warnhinweise	DE-6		befestigen	DE-24
2.5	Angaben für den Notfall	DE-6	<b>7</b>	<b>Betrieb</b>	DE-25
<b>3</b>	<b>Produktbeschreibung</b>	DE-6	<b>8</b>	<b>Außerbetriebnahme</b>	DE-25
3.1	Technische Daten	DE-7	<b>9</b>	<b>Wartung und Reinigung</b>	DE-25
3.2	Abkürzungen	DE-10	9.1	iCAT ABIROB® A reinigen	DE-26
3.3	Typenschild	DE-10	9.2	iCAT ABIROB® W reinigen	DE-27
3.4	Verwendete Zeichen und Symbole	DE-10	9.3	iCAT ABIROB® GC reinigen	DE-28
<b>4</b>	<b>Lieferumfang</b>	DE-11	9.4	iCAT ROBO WH reinigen	DE-29
4.1	Transport	DE-11	<b>10</b>	<b>Störungen und deren Behebung</b>	DE-30
4.2	Lagerung	DE-12	<b>11</b>	<b>Demontage</b>	DE-31
<b>5</b>	<b>Funktionsbeschreibung</b>	DE-12	<b>12</b>	<b>Entsorgung</b>	DE-33
<b>6</b>	<b>Inbetriebnahme</b>	DE-12	12.1	Werkstoffe	DE-33
6.1	Wartungsposition Roboter	DE-13	12.2	Betriebsmittel	DE-33
6.2	iCAT am Roboter befestigen	DE-13	12.3	Verpackungen	DE-33
6.3	Wellschlauchklemme montieren	DE-14	<b>13</b>	<b>Anhang</b>	DE-34
6.3.1	Motoman®	DE-14			
6.3.2	ABB®, Reis®, OTC®	DE-15			
6.4	Schlauchpaket am Roboter montieren	DE-15			
6.4.1	ROBO WH	DE-19			

## 1 Identifikation

Die Roboterhalterung iCAT wird in der Industrie und im Gewerbe zur Verbindung zwischen Brennerhals und Roboter mit zentraler Medien-Durchführung eingesetzt. Sie ist durch unterschiedliche Brenneraufnahmen für luftgekühlte Schweißbrenner (ABIROB<sup>®</sup> A, ABIROB<sup>®</sup> GC) und flüssiggekühlte Schweißbrenner (ABIROB<sup>®</sup> W, ROBO WH) verfügbar. Diese Betriebsanleitung beschreibt nur die Roboterhalterung iCAT. Die Roboterhalterung iCAT darf nur mit Original **ABICOR BINZEL** Ersatzteilen betrieben werden.



**Abb. 1** Modul Übersicht

### 1.1 Kennzeichnung

Das Produkt erfüllt die geltenden Anforderungen des jeweiligen Marktes für das Inverkehrbringen.

Sofern es einer entsprechenden Kennzeichnung bedarf, ist diese am Produkt angebracht.

## 1.2 Konformitätserklärung

## (DE) EU-Konformitätserklärung



**Hersteller** Alexander Binzel Schweisstechnik GmbH & Co. KG  
Kiesacker  
35418 Alten-Buseck  
Deutschland

**Bevollmächtigter für die Zusammenstellung der technischen Unterlagen** Adresse siehe Hersteller

Die alleinige Verantwortung für die Ausstellung dieser Konformitätserklärung trägt der Hersteller.

**Produkt Beschreibung** Die Roboterhalterung iCAT wird zur Verbindung von Brennerhals und Roboter mit zentraler Mediendurchführung eingesetzt.

<b>Bezeichnung</b>	Roboterhalterung	<b>Funktion</b>	Robotersicherung
<b>Handelsbezeichnung</b>	iCAT	<b>Typ</b>	

Der oben beschriebene Gegenstand der Erklärung erfüllt aufgrund seiner Konzipierung und Bauart in der von uns in Verkehr gebrachten Ausführung die einschlägigen grundlegenden Sicherheits- und Gesundheitsanforderungen der unten genannten Harmonisierungsvorschriften der Union. Bei einer nicht mit uns abgestimmten Änderung der Produkte verliert diese Erklärung ihre Gültigkeit.


**Fundstellen**

<b>Einschlägige Harmonisierungsvorschriften der Union</b>	2006/42/EG Maschinen	(Abl. L96 vom 29.03.2014)
	2011/65/EU RoHS	(Abl. L174 vom 01.07.2011)

**Angewandte harmonisierte Normen** ISO 12100:2010  
IEC 63000:2018

**Angewandte nationale Normen und technische Spezifikationen**

Alten-Buseck, 30.09.2021

Unterschrift   
Prof. Dr.-Ing. Emil Schubert, Geschäftsführer

Archivierung:

Dokument-Nr.: 09-04-2021

30-September-2021

## 2 Sicherheit

Beachten Sie das beiliegende Dokument Sicherheitshinweise.

### 2.1 Bestimmungsgemäße Verwendung

- Das in dieser Anleitung beschriebene Gerät darf ausschließlich zu dem in der Anleitung beschriebenen Zweck in der beschriebenen Art und Weise verwendet werden. Beachten Sie dabei die Betriebs-, Wartungs- und Instandhaltungsbedingungen.
- Jede andere Verwendung gilt als nicht bestimmungsgemäß.
- Eigenmächtige Umbauten oder Veränderungen zur Leistungssteigerung sind nicht zulässig.

### 2.2 Pflichten des Betreibers

- Lassen Sie nur Personen am Gerät arbeiten,
  - die mit den grundlegenden Vorschriften und Unfallverhütung vertraut sind;
  - in der Handhabung des Geräts eingewiesen wurden;
  - diese Bedienungsanleitung gelesen und verstanden haben;
  - entsprechend ausgebildet wurden;
  - aufgrund ihrer fachlichen Ausbildung, Kenntnisse und Erfahrungen mögliche Gefahren erkennen können.
- Halten Sie andere Personen vom Arbeitsbereich fern.
- Beachten Sie die Arbeitssicherheitsvorschriften des jeweiligen Landes.
- Beachten Sie die Vorschriften zur Arbeitssicherheit und zur Unfallverhütung.

### 2.3 Persönliche Schutzausrüstung (PSA)

Um Gefahren für den Nutzer zu vermeiden, wird in dieser Anleitung das Tragen von persönlicher Schutzausrüstung (PSA) empfohlen.

- Sie besteht aus Schutzanzug, Schutzbrille, Atemschutzmaske Klasse P3, Schutzhandschuhen und Sicherheitsschuhen.

## 2.4 Klassifizierung der Warnhinweise

Die in der Betriebsanleitung verwendeten Warnhinweise sind in vier verschiedene Ebenen unterteilt und werden vor potenziell gefährlichen Arbeitsschritten angegeben. Geordnet nach abnehmender Wichtigkeit bedeuten sie Folgendes:

### **GEFAHR**

Bezeichnet eine unmittelbar drohende Gefahr. Wenn sie nicht gemieden wird, sind Tod oder schwerste Verletzungen die Folge.

### **WARNUNG**

Bezeichnet eine möglicherweise gefährliche Situation. Wenn sie nicht gemieden wird, können schwere Verletzungen die Folge sein.

### **VORSICHT**

Bezeichnet eine möglicherweise schädliche Situation. Wenn sie nicht gemieden wird, können leichte oder geringfügige Verletzungen die Folge sein.

### **HINWEIS**

Bezeichnet die Gefahr, dass Arbeitsergebnisse beeinträchtigt werden oder Sachschäden an der Ausrüstung die Folge sein können.

## 2.5 Angaben für den Notfall

Unterbrechen Sie im Notfall sofort folgende Versorgungsungen:

- Elektrische Energieversorgung

Weitere Maßnahmen entnehmen Sie der Betriebsanleitung der Stromquelle oder der Dokumentation weiterer Peripheriegeräte.

## 3 Produktbeschreibung

### **WARNUNG**

#### **Gefahren durch nicht bestimmungsgemäße Verwendung**

Bei nicht bestimmungsgemäßer Verwendung können vom Gerät Gefahren für Personen, Tiere und Sachwerte ausgehen.

- Verwenden Sie das Gerät ausschließlich bestimmungsgemäß.
- Bauen Sie das Gerät nicht eigenmächtig zur Leistungssteigerung um und verändern Sie es nicht.
- Jegliche Arbeiten am Gerät bzw. System sind ausschließlich befähigten Personen vorbehalten.

### 3.1 Technische Daten

<b>Temperatur der Umgebungsluft</b>	- 10 °C bis + 55 °C
<b>Relative Luftfeuchtigkeit</b>	bis 70 % bei 20 °C

**Tab. 1** Umgebungsbedingungen im Betrieb

<b>Lagerung im geschlossenen Raum, Temperatur der Umgebungsluft</b>	- 10 °C bis + 55 °C
<b>Transport, Temperatur der Umgebungsluft</b>	- 25 °C bis + 55 °C
<b>Relative Luftfeuchtigkeit</b>	bis 90 % bei 20 °C

**Tab. 2** Umgebungsbedingungen Transport und Lagerung

<b>Abmaße</b>	∅ = 90 mm	L = 162 mm
<b>Max. Auslenkung X, Y Achse</b>	10°	
<b>Max. Auslenkung Z Achse</b>	4 - 8mm	
<b>Rückstellgenauigkeit</b>	± 0,1 mm	

**Tab. 3** Allgemeine Daten

	<b>iCAT ohne Brenner</b>
<b>iCAT ABIROB® A</b>	1,7 kg
<b>iCAT ABIROB® GC</b>	1,7 kg
<b>iCAT ABIROB® W</b>	1,7 kg
<b>iCAT ROBO WH</b>	1,9 kg

**Tab. 4** Gewicht iCAT ABIROB® A/GC/W, iCAT ROBO WH

<b>Spannungsart</b>	DC
<b>Spannungsbemessung</b>	24 V Scheitelwert
<b>Belastung</b>	max. 100 mA

**Tab. 5** Mikroschalter

<b>X- und Y-Richtung</b>	ca. 1,5°
<b>Z-Richtung</b>	ca. 0,5 - 1 mm

**Tab. 6** Auslösung Not-Aus-Schalter

<b>Auslösemoment</b>	9,6 Nm
<b>Auslösekraft (Abstand 400 mm)</b>	24 N ± 2 N
<b>Auslenkweg</b>	5,3 mm ± 1 mm

Tab. 7 Feder

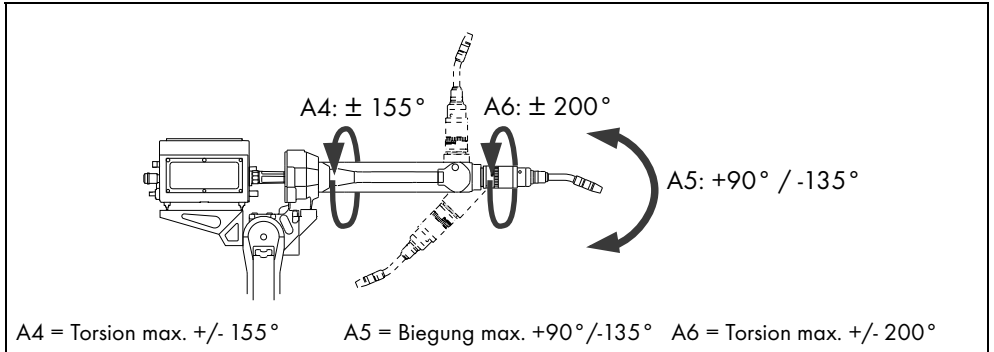


Abb. 2 Maximale Belastung Schlauchpaket

## HINWEIS

- Torsion A4 und A6 max. ± 355°.

	<b>ABIROB® A</b>	<b>ABIROB® GC</b>	<b>ABIROB® W</b>	<b>ROBO WH</b>
<b>Spannungsart</b>	DC			
<b>Polung der Elektroden</b>	in der Regel positiv			
<b>Drahtarten</b>	handelsübliche Runddrähte			
<b>Führungsart</b>	maschinengeführt			
<b>Spannungsbemessung</b>	141 V Scheitelwert			
<b>Schutzart der maschinen-seitigen Anschlüsse</b>	IP3X (EN 60 529)			
<b>Schutzgas (EN ISO 14175)</b>	CO <sub>2</sub> oder M21	CO <sub>2</sub> oder M21	CO <sub>2</sub> oder M21	CO <sub>2</sub> oder M21

Tab. 8 Allgemeine Brennerdaten nach EN 60 974-7



Folgende Angaben gelten nur in Verbindung mit der iCAT:

Typ	Kühlart	Belastung <sup>1</sup>		ED	Draht- Ø	Gasdurchfluss	Angaben zur Kühlung			
		CO <sub>2</sub>	M21				Kühlleistung	Durchfluss	Fließdruck	
		CO <sub>2</sub>	M21				min.	min	min.	max.
		A	A	%	mm	l/min	W	l/min	bar	bar
<b>ABIROB® A300</b>	luft	300	250	100	0,8 - 1,4	10 - 20	800	/	/	/
<b>ABIROB® A360</b>	luft	320	290	100	0,8 - 1,4	10 - 20	800	/	/	/
<b>ABIROB® A500</b>	luft	350	320	100	0,8 - 1,6	10 - 20	800	/	/	/
<b>ABIROB® 350GC</b>	luft	350	300	100	0,8 - 1,2	ca. 20	800	/	/	/
<b>ABIROB® W300</b>	flüssig	320	300	100	0,8 - 1,2	ca. 20	800	1,0	1,5	3,5
<b>ABIROB® W500</b>	flüssig	360*	340*	100	0,8 - 1,6	ca. 20	800	1,0	1,5	3,5
<b>ABIROB® W600</b>	flüssig	500**	500**	100	0,8 - 1,6	10 - 20	800	1,5	1,5	3,5
<b>ABIROB® W50</b>	flüssig	550***	500***	100	0,8 - 1,6	ca. 20	800	1,0	1,5	3,5
<b>ROBO WH W300</b>	flüssig	320	300	100	0,8 - 1,2	10 - 20	800	1,0	1,5	3,5
<b>ROBO WH W500</b>	flüssig	360*	340*	100	0,8 - 1,6	10 - 20	800	1,0	1,5	3,5
<b>ROBO WH W600</b>	flüssig	500**	500**	100	0,8 - 1,6	10 - 20	800	1,5	1,5	3,5

**Tab. 9** Produktspezifische Brennerdaten (EN 60 974-7) in Verbindung mit iCAT

<sup>1</sup> Die Belastungsdaten reduzieren sich bei Impulslichtbogen bis zu 35%

Belastungsdaten wurden unter normalen Bedingungen, bei geringer bis mittlerer Rückstrahlwärme, freie Luftzirkulation und ca. 28 °C Umgebungstemperatur ermittelt. Im Einsatz unter erschwerten Bedingungen sind die Belastungsdaten um 10-20% zu reduzieren.

\* Anwendungen über 360 A sind in Verbindung mit flüssiggekühlten Brennern ABIROB® W500, ROBO WH W500 unter Verwendung eines speziellen Strom-Wasser-Kabels möglich. Dies ist auf Anfrage lieferbar.

\*\* Der Einsatz der flüssiggekühlten Brenner ABIROB® W600 und ROBO WH W600 setzt die Verwendung eines Strom-Wasser-Kabels voraus. Bei Anwendungen über 500 A ist auf Anfrage ein Schlauchpaket mit zwei Strom-Wasser-Kabeln lieferbar (W7F).

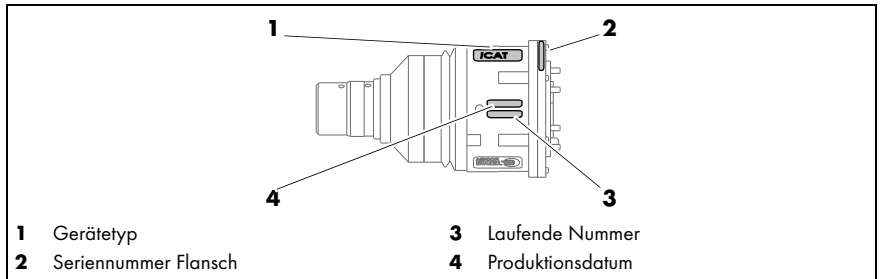
\*\*\* Der Einsatz der flüssiggekühlten Brenner ABIROB® W50 setzt aufgrund der dezentralen Schutzgasführung die Verwendung eines Schlauchpaketes mit Strom-Wasser-Kabel voraus.

### 3.2 Abkürzungen

<b>ABIROB® A</b>	Maschinengeführter Schweißbrenner luftgekühlt
<b>ABIROB® GC</b>	Maschinengeführter Schweißbrenner luftgekühlt
<b>ABIROB® W</b>	Maschinengeführter Schweißbrenner flüssiggekühlt
<b>ROBO WH</b>	Maschinengeführter Schweißbrenner flüssiggekühlt

**Tab. 10** Abkürzungen

### 3.3 Typenschild



**Abb. 3** Typenschild

Beachten Sie für alle Rückfragen folgende Angaben:

- Gerätetyp, Seriennummer, Produktionsdatum, Angabe der Werksbescheinigung

### 3.4 Verwendete Zeichen und Symbole

In der Betriebsanleitung werden folgende Zeichen und Symbole verwendet:

Symbol	Beschreibung
•	Aufzählungssymbol für Handlungsanweisungen und Aufzählungen
⇒	Querverweissymbol verweist auf detaillierte, ergänzende oder weiterführende Informationen
<b>1</b>	Handlungsschritt/e im Text, die der Reihenfolge nach durchzuführen sind

## 4 Lieferumfang

• Roboterhalterung iCAT	• Werksbescheinigung
• Betriebsanleitung	• Zylinderschraube 6 Stk. M4x10
• Sechskantschraubendreher SW 2,5	• Schlüssel für ABIMIG®
• Dichtfett silikonfrei 10 g Dose	

**Tab. 11** Lieferumfang iCAT ABIROB® A

• Roboterhalterung iCAT	• Werksbescheinigung
• Betriebsanleitung	Zylinderschraube 6 Stk. M4x10
Lieferumfang ABIROB® GC:	
• Schutzkappe 980.0013	• Überwurfmutter 980.0014

**Tab. 12** Lieferumfang iCAT ABIROB® GC und iCAT ABIROB® W

• Roboterhalterung iCAT	• Werksbescheinigung
• Betriebsanleitung	• Zylinderschraube 6 Stk. M4x10
• Handhebel	• Dichtfett silikonfrei 10 g Dose

**Tab. 13** Lieferumfang iCAT ROBO WH

Zur Schlauchpaketmontage für iCAT, A, W, GC empfehlen wir eine Einziehhilfe (980.2153). Diese ist nicht im Lieferumfang enthalten und muss als Zubehör separat bestellt werden. Ausrüst- und Verschleißteile separat bestellen.

Bestelldaten und Identnummern der Ausrüst- und Verschleißteile, entnehmen Sie den aktuellen Bestellunterlagen. Kontakt für Beratung und Bestellung finden Sie im Internet unter [www.binzel-abicor.com](http://www.binzel-abicor.com).

### 4.1 Transport

Der Lieferumfang wird vor dem Versand sorgfältig geprüft und verpackt, jedoch sind Beschädigungen während des Transportes nicht auszuschließen.

<b>Eingangskontrolle</b>	Kontrollieren Sie die Vollständigkeit anhand des Lieferscheins! Überprüfen Sie die Lieferung auf Beschädigung (Sichtprüfung)!
<b>Bei Beanstandungen</b>	Ist die Lieferung beim Transport beschädigt worden, setzen Sie sich sofort mit dem letzten Spediteur in Verbindung! Bewahren Sie die Verpackung auf zur eventuellen Überprüfung durch den Spediteur.
<b>Verpackung für den Rückversand</b>	Verwenden Sie nach Möglichkeit die Originalverpackung und das Originalverpackungsmaterial. Bei auftretenden Fragen zur Verpackung und Transportsicherung nehmen Sie bitte Rücksprache mit Ihrem Lieferanten.

**Tab. 14** Transport

## 4.2 Lagerung

Physikalische Bedingungen der Lagerung im geschlossenen Raum:

⇒ Tab. 2 Umgebungsbedingungen Transport und Lagerung auf Seite DE-7

## 5 Funktionsbeschreibung

Die Roboterhalterung iCAT dient zur positionsgenauen Aufnahme von Schweißbrennern. Die Halterung wird mit Zylinderkopfschrauben und einem Roboterflansch am Roboter befestigt. Um die benötigten Leistungsbereiche abzudecken, sind zwei Systemvarianten der Halterung verfügbar, luftgekühlt ABIROB® A, GC und flüssiggekühlt ABIROB® W, ROBO WH. Für die iCAT Halterungen stehen eine Auswahl an verschiedenen Standard Schweißbrennern zur Verfügung. Die eingesetzte Feder wirkt mit ihrer Haltekraft direkt auf den Auslöseflansch und fixiert die durch drei Stifte positionierte Schaltachse in Null-Stellung. Im Falle einer Kollision kann die iCAT bis zu 10° in Richtung X und Y ausgelenkt werden und somit als Puffer Schäden an Brenner, Peripherie und Roboter verhindern. Die integrierten Mikroschalter stellen eine zusätzliche Komponente im untergeordneten Sicherheitskreis dar. Im Falle einer Kollision unterbrechen sie einen Stromkreis, was z.B. die Antriebe des Roboters stillsetzen kann. Der Signalfluss hierfür erfolgt über die Steuerleitung im Schlauchpaket.

## 6 Inbetriebnahme



### GEFAHR

#### Verletzungsgefahr durch unerwarteten Anlauf

Für die gesamte Dauer von Wartungs-, Instandhaltungs-, Montage- bzw. Demontage- und Reparaturarbeiten ist Folgendes zu beachten:

- Schalten Sie die Stromquelle aus.
- Sperren Sie die Druckluftzufuhr ab.
- Trennen Sie alle elektrischen Verbindungen.

### HINWEIS

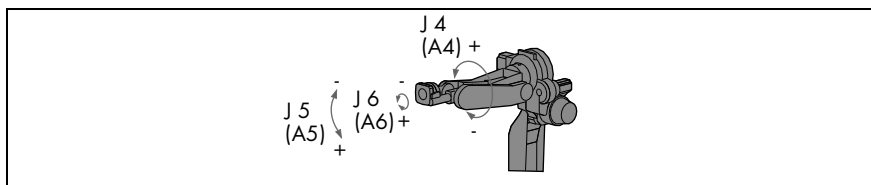
- Beachten Sie folgende Angaben:
  - ⇒ 3 Produktbeschreibung auf Seite DE-6
- Die Installation und Inbetriebnahme darf nur durch befähigte Personen (in Deutschland siehe TRBS 1203) erfolgen.

## 6.1 Wartungsposition Roboter

Bevor iCAT und Schlauchpaket montiert werden können, müssen Sie den Roboter in Wartungsposition fahren.

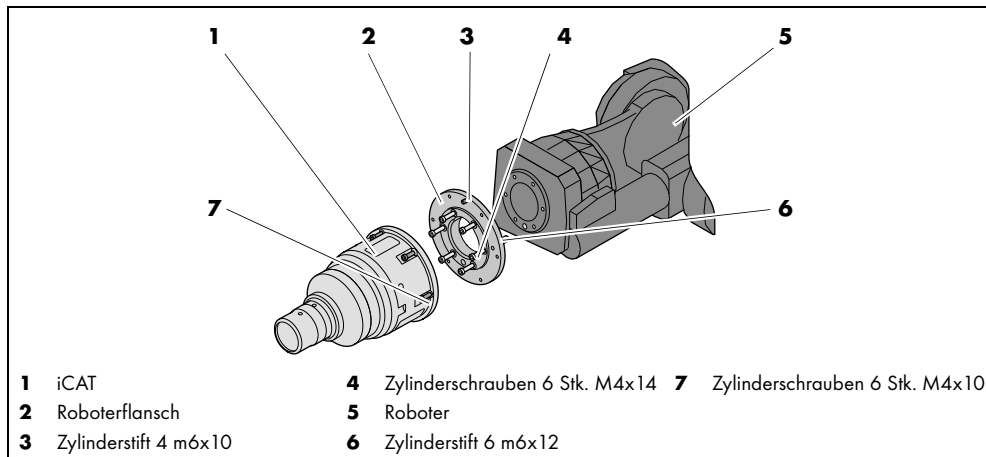
### HINWEIS

- Die Wartungsposition muss mit dem Roboter angefahren werden.
  - Zur korrekten Befestigung von iCAT und Schlauchpaket müssen Sie die 4, 5 und 6. Achse des Roboters wie folgt einstellen: 4. Achse= neutrale Stellung, 5. Achse= neutrale Stellung, 6. Achse= neutrale Stellung
- ⇒ Abb. 4 Wartungsposition Roboter auf Seite DE-13



**Abb. 4** Wartungsposition Roboter

## 6.2 iCAT am Roboter befestigen



**Abb. 5** iCAT am Roboter befestigen

### HINWEIS

- Zur Befestigung der iCAT am Roboter benötigen Sie einen Roboterflansch (**2**). Dieser muss dem Lochbild der iCAT (**1**) und des Roboters entsprechen.

- 1 Roboterflansch (2) mit sechs Zylinderschrauben (4) max. Anzugsdrehmoment  $M = 3,5 \text{ Nm}$  an Roboter (5) montieren.

## HINWEIS

- Achten Sie auf die Stellung des Zylinderstiftes (6). Er gibt die Referenzposition zum Roboter vor.

- 2 iCAT (1) mit sechs Zylinderschrauben (7) max. Anzugsdrehmoment  $M = 3,5 \text{ Nm}$  an Roboterflansch (2) schrauben.

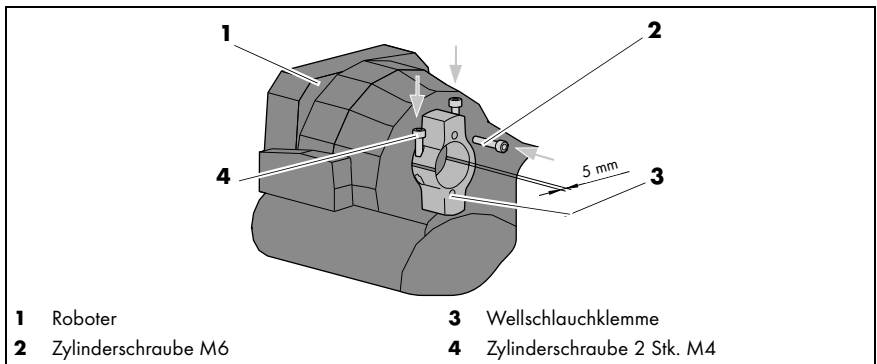
## HINWEIS

- Achten Sie auf die Stellung des Zylinderstiftes (3). Er gibt die Referenzposition zum Roboter vor.

### 6.3 Welschlauchklemme montieren

Die Welschlauchklemme wird nur bei den Robotern Motoman<sup>®</sup>, ABB<sup>®</sup>, Reis<sup>®</sup> und OTC<sup>®</sup> montiert.

#### 6.3.1 Motoman<sup>®</sup>

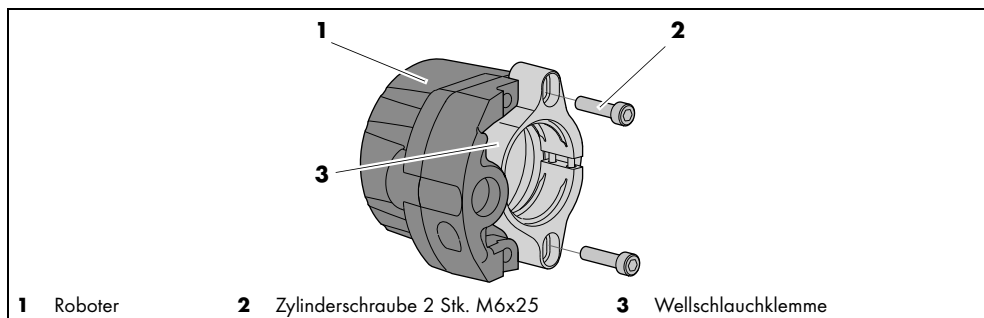


**Abb. 6** Welschlauchklemme Motoman<sup>®</sup> montieren

- 1 Welschlauchklemme (3) mit Zylinderschraube (2) am Roboter (1) befestigen.
- 2 Zylinderschrauben (4) soweit lösen, bis ein Spalt von ca. 5 mm zwischen den Klemmhälften entsteht.

### 6.3.2 ABB®, Reis®, OTC®

Folgende Abbildung bezieht sich auf ABB®.



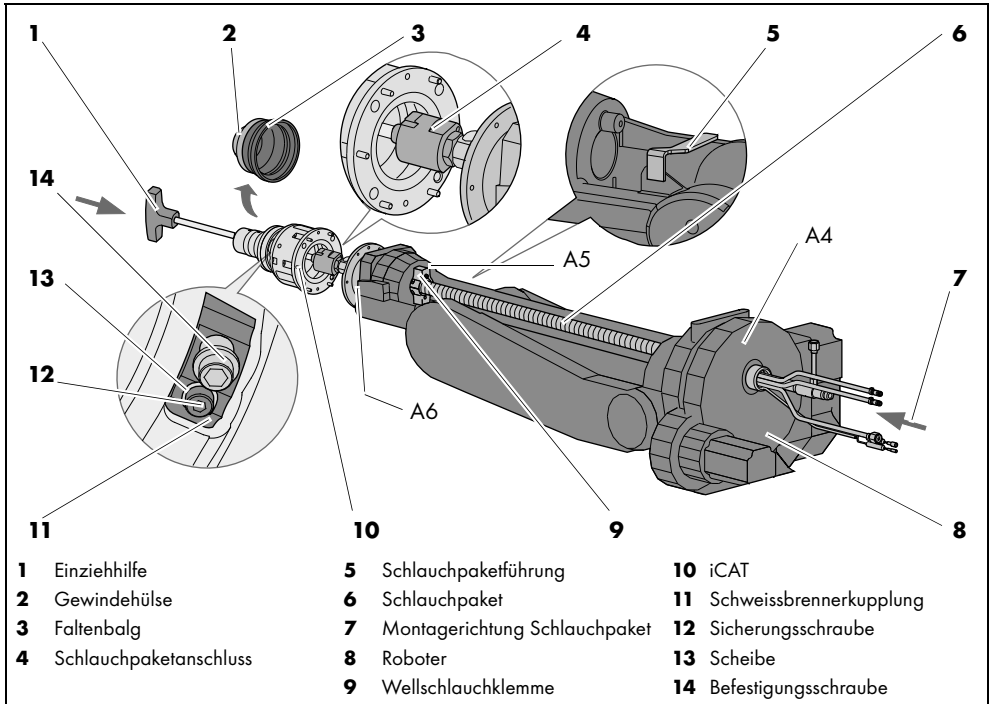
**Abb. 7**      Wellenschlauchklemme montieren

- 1 Wellenschlauchklemme (3) mit Zylinderschrauben (2) locker am Roboter (1) befestigen, so das ein Spiel von ca. 5 mm zwischen den Klemmhälften entsteht.

## 6.4 Schlauchpaket am Roboter montieren

### HINWEIS

- Achten Sie bei der Montage von flüssiggekühlten ABIROB® W und ROBO WH Schlauchpaketen darauf, dass die Aufnahmebohrungen für die Wassernippel und die O-Ringe eingefettet sind.
- Achten Sie bei der Montage von flüssiggekühlten ABIROB® W und ROBO WH Schlauchpaketen darauf, dass die Wassernippel in der Schweißbrennerkupplung ABIROB® W und ROBO WH richtig in den Schlauchpaketadapter eingesteckt sind. Achten Sie auf die Zwangspositionierung.
- Achten Sie nach der Montage auf eventuelle undichte Stellen.
- Achten Sie bei der Montage von flüssig- und luftgekühlten Schlauchpaketen darauf, dass alle Leitungen (Steuerleitung, Wasserschläuche, Gas, Druckluftleitungen) torsionsfrei und mit genügend Spiel eingebaut werden.



**Abb. 8** Schlauchpaket ABIROB® A, GC, W montieren

#### HINWEIS

- Für eine optimal Schlauchpaketführung empfehlen wir, evtl. vorhandene Schlauchpaketführungen (5) oder Bügel des Roboters (8) zu demontieren.

Handlungsschritte (1) bis (10) beziehen sich auf die Ausführungen iCAT ABIROB® A, GC und W. Roboterachsen = A4, A5, A6.

- Einziehhilfe (1) und Faltenbalg (3) abschrauben.
- Befestigungsschraube (14) soweit aus der Schweißbrennerkupplung (11) schrauben, bis sich Schraubenkopf und Scheibe (13) berühren.

- Schlauchpaket (6) von hinten durch 4. Achse des Roboters (8) einführen.

Beachten Sie zur Montage der Einziehhilfe die Angaben im Kapitel:

⇒ 13 Anhang auf Seite DE-34

- Einziehhilfe (1) von vorne durch iCAT (10) und die 5. Achse des Roboters (8) stecken.
- Einziehhilfe (1) bis Anschlag in den Schlauchpaketanschluss (4) einschrauben.
- Schlauchpaket mit Einziehhilfe durch 5. und 6. Achse des Roboters bis Anschlag in iCAT einziehen.



**HINWEIS**

- Schlauchpaketanschluss **(4)** mit Hilfe von Positionsstift und Nut der Schweißbrennerkupplung **(11)** positionieren.

- 7** Befestigungsschraube **(14)** max. Anzugsdrehmoment  $M = 7,5 \text{ Nm}$  sichern. Achten Sie auf die Zwangsposition.

**HINWEIS**

- Nur wenn der Schlauchpaketanschluss **(4)** richtig eingeführt ist, lässt sich dieser mit der Befestigungsschraube **(14)** sichern.

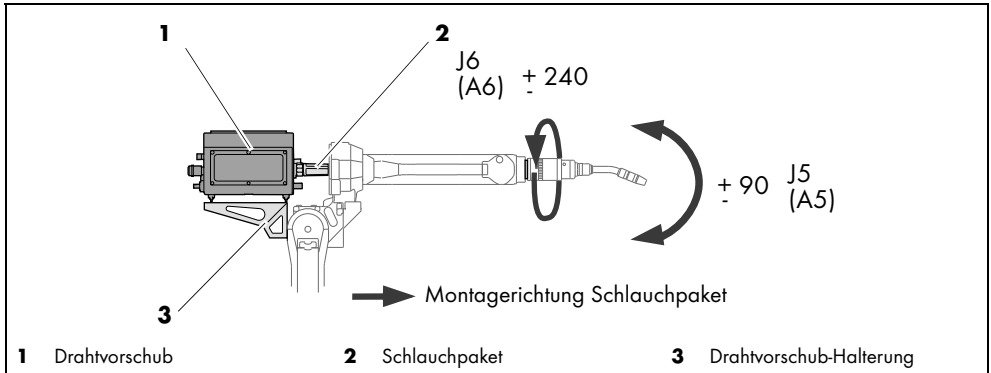
- 8** Einziehhilfe **(1)** herausschrauben.
- 9** Wellschlauch am Schlauchpaket **(6)** in Wellschlauchklemme **(9)** bis Anschlag einschieben und mit Zylinderschrauben klemmen.

**HINWEIS**

- Drücken Sie den Wellschlauch in die Wellschlauchklemme ein und drehen Sie diesen, bis er in der Wellschlauchklemme rotiert.

- 10** Gewindehülse **(2)** bis Anschlag aufschrauben und Faltenbalg **(3)** in Nut einrasten lassen.  
⇒ Folgende Positionsnummern beziehen sich auf Abb. 9 Achspositionen auf Seite DE-18
- 11** Drahtvorschub **(1)** auf Drahtvorschub-Halterung **(3)** montieren.
- 12** Schlauchpaket **(2)** mit maschinenseitigem Anschluss an Drahtvorschub **(1)** befestigen.
- 13** Steuerleitung der iCAT für den NOT-AUS Schalter am Vorschubgerät montieren.
- 14** Befestigungsschrauben am Drahtvorschub **(1)** lösen.

Um eine optimale Position des Drahtvorschubes bei extremen Schweißpositionen zu ermitteln, empfehlen wir folgende Prozedur:



**Abb. 9** Achspositionen

Beachten Sie hierzu die Angaben in:

⇒ Abb. 4 Wartungsposition Roboter auf Seite DE-13

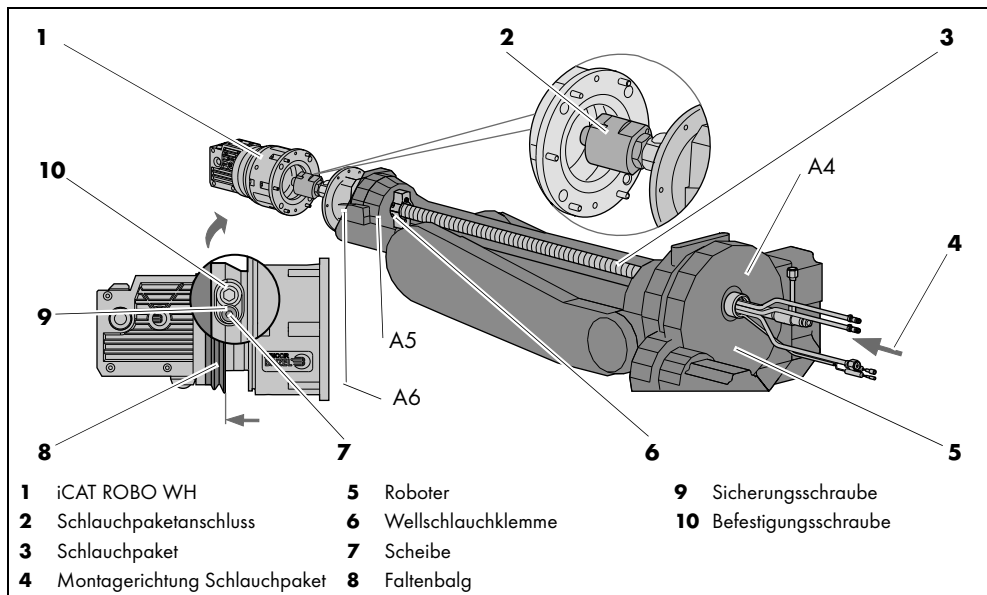
#### HINWEIS

- Der Drahtvorschub wird je nach Hersteller unterschiedlich montiert. Beachten Sie hierzu die Betriebsanleitungen des jeweiligen Drahtvorschubes.
- Falls es möglich ist, den Drahtvorschub durch Langlöcher horizontal zu verstellen, ziehen Sie diese während der Schlauchpaketmontage nicht fest. Schwenken Sie den Roboter in der Achse J5  $\pm 90^\circ$ . Führen Sie danach eine Torsionsbewegung in der Achse J6  $\pm 240^\circ$  durch. Der Drahtvorschub wird dadurch genau positioniert.

Die Position des Drahtvorschubes **(1)** ergibt sich aus der Roboterstellung.

**15** Befestigungsschrauben am Drahtvorschub **(1)** anziehen.

## 6.4.1 ROBO WH



**Abb. 10** Schlauchpaket montieren ROBO WH

- 1 Faltenbalg (8) seitlich weg drücken.
  - 2 Befestigungsschraube (10) soweit aus der Schweißbrennerkupplung schrauben, bis sich Schraubenkopf und Scheibe (7) berühren.
  - 3 Schlauchpaket (3) von hinten durch 4. Achse des Roboters (5) einführen.
  - 4 Wellschlauch nach hinten schieben und das Schlauchpaket ca. 200 mm hinter dem iCAT Adapter fest halten.
  - 5 Schlauchpaket (3) durch 4., 5. und 6. Achse des Roboters bis Anschlag in Schweißbrennerkupplung einstecken.
- ⇒ Abb. 8 Schlauchpaket ABIROB® A, GC, W montieren auf Seite DE-16

#### HINWEIS

- Schlauchpaketanschluss (4) mit Hilfe von Positionsstift und Nut der Schweißbrennerkupplung (11) positionieren.

⇒ Abb. 10 Schlauchpaket montieren ROBO WH auf Seite DE-19

- 6 Befestigungsschraube (10) mit max. Anzugsdrehmoment  $M=7,5$  Nm anziehen.

**HINWEIS**

- Nur wenn der Schlauchpaketanschluss richtig eingeführt ist, lässt sich dieser mit der Befestigungsschraube sichern.

**7** Wellschlauch am Schlauchpaket **(3)** in Wellschlauchklemme **(6)** bis Anschlag einschieben und mit Zylinderschrauben klemmen.

**HINWEIS**

- Drücken Sie den Wellschlauch in die Wellschlauchklemme ein und drehen Sie diesen, bis er in der Wellschlauchklemme rotiert.

Führen Sie weitere Tätigkeiten ab folgenden Handlungsschritt durch:

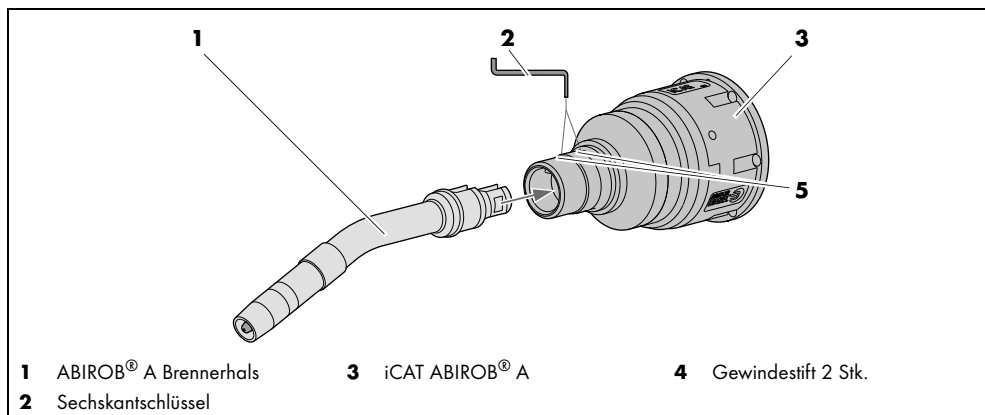
⇒ 11 Drahtvorschub (1) auf Drahtvorschub-Halterung (3) montieren. auf Seite DE-17

## 6.5 Liner montieren

**HINWEIS**

- Neue, noch unbenutzte Drahtführungen müssen auf die tatsächliche Schlauchpaketlänge gekürzt werden.
- Beachten Sie zur Handhabung der Drahtführung die beigelegte Montageanweisung der Drahtführung.
- Isolationsummantelung des Liners nach richtiger Längenermittlung 350 mm brennerseitig abisolieren.

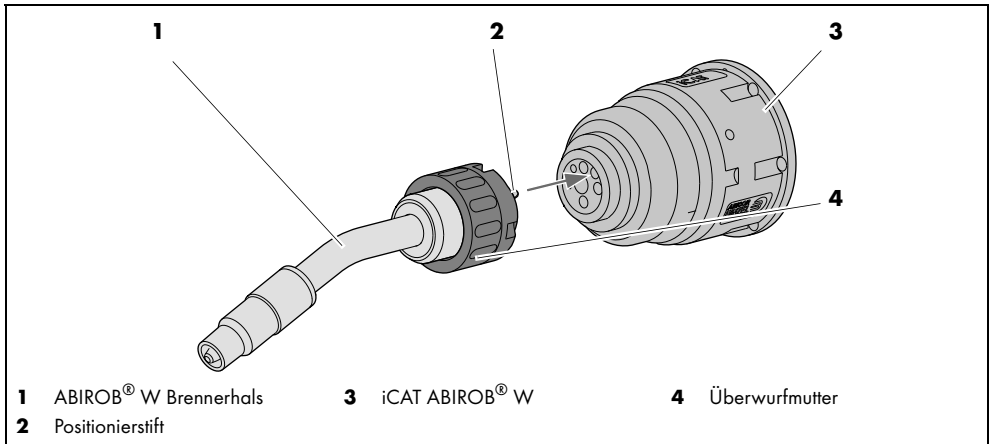
## 6.6 ABIROB® A Brennerhals befestigen



**Abb. 11** ABIROB® A Brennerhals befestigen

- 1 ABIROB® A Brennerhals (1) mit Düsenstock, Stromdüse und Gasdüse ausrüsten.  
⇒ Beipackzettel BEI.0068.
- 2 ABIROB® A Brennerhals (1) über Führungsnuten bis Anschlag in iCAT ABIROB® A (3) einstecken.
- 3 Gewindestifte (4) mit Sechskantschlüssel (2) festziehen. Anzugsdrehmoment  $M = 2,5 \text{ Nm}$ .

## 6.7 ABIROB® W Brennerhals befestigen



**Abb. 12** ABIROB® W Brennerhals befestigen

**1** ABIROB® W Brennerhals (**1**) mit Düsenstock, Stromdüse und Gasdüse ausrüsten.

**2** Positionierstift (**2**) in gekennzeichnete Bohrung einführen.

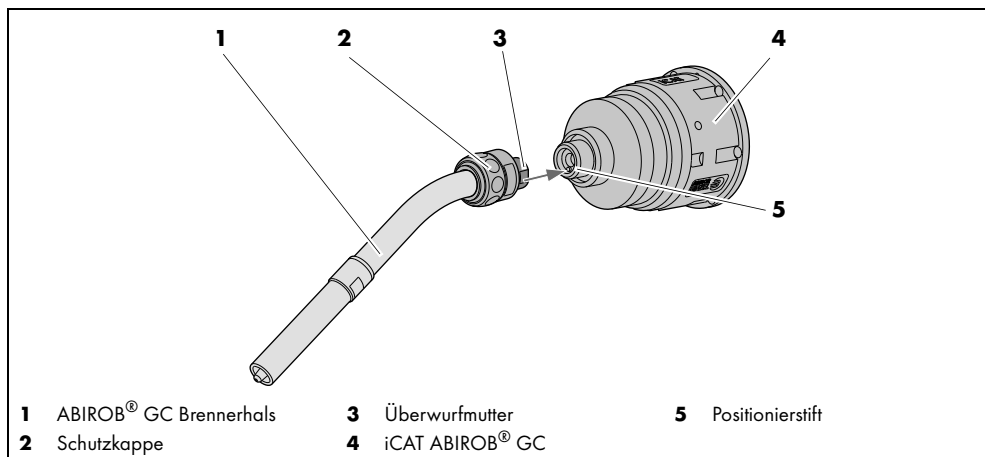
Der ABIROB® W Brennerhals (**1**) kann nur in dieser Position befestigt werden.

**3** ABIROB® W Brennerhals (**1**) mit Überwurfmutter (**4**) an iCAT ABIROB® W (**3**) festschrauben.

### HINWEIS

- Nach tagelanger Einsatzdauer kann es vorkommen, dass sich der Brenner nicht von Hand lösen lässt. Hierfür ist ein geeigneter Schlüssel erhältlich. Verwenden Sie keine Zange zum Lösen des Brenners.

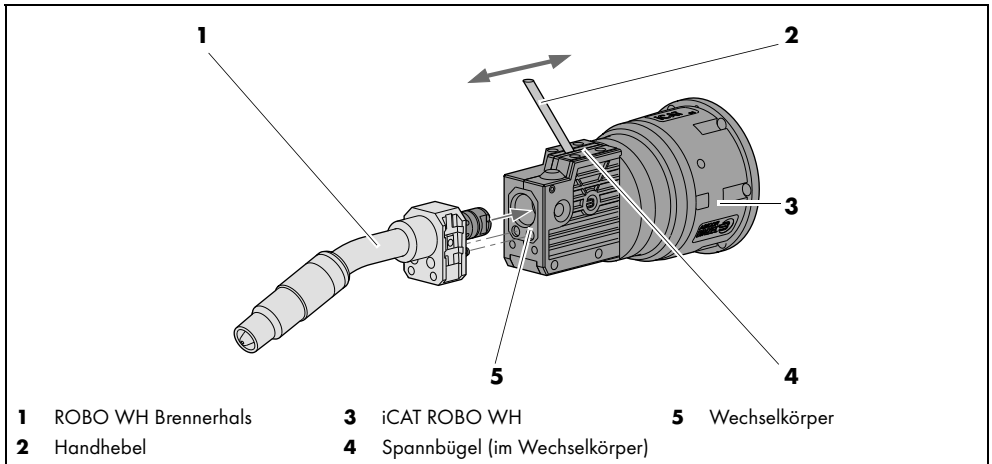
## 6.8 ABIROB® GC Brennerhals befestigen



**Abb. 13** ABIROB® GC Brennerhals befestigen

- 1 ABIROB® GC Brennerhals (1) mit Düsenstock, Stromdüse und Gasdüse ausrüsten.  
⇒ Beipackzettel
- 2 Überwurfmutter (3) und Schutzkappe (2) von vorne auf ABIROB® GC Brennerhals (1) montieren.
- 3 ABIROB® GC Brennerhals (1) mit Positionierbohrung auf Positionierstift (5) in iCAT ABIROB® GC (4) montieren.
- 4 ABIROB® GC Brennerhals (1) mit Überwurfmutter (3) an iCAT ABIROB® GC (4) festschrauben. Verwenden Sie hierfür einen geeigneten Schlüssel SW20.
- 5 Schutzkappe (2) aufstecken.

## 6.9 ROBO WH Brennerhals befestigen



**Abb. 14** ROBO WH Brennerhals befestigen

#### HINWEIS

- Verändern Sie zwischen dem Wechselvorgang nicht die Stellung des Handhebels! Dadurch werden Störungen verursacht. Der vorgespannte Schweißdraht entspannt sich durch das geöffnete Messer und wird bei erneuter Betätigung Stück für Stück abgeschnitten. Diese Drahtstücke blockieren die Verriegelungsmechanik und führen zwangsweise zu Ausfällen des gesamten Systems!

- 1 Handhebel (2) durch Dichtlippen in Spannbügel (4) einstecken.
- 2 Handhebel (2) über Druckpunkt bis Anschlag nach vorne in Richtung Brennerhals (1) bewegen.
- 3 Brennerhals bis Anschlag in Wechsellkörper einstecken.
- 4 Handhebel (2) über Druckpunkt bis Anschlag nach hinten bewegen und nach dem Verriegeln herausnehmen.



## 7 Betrieb

### HINWEIS

- Beachten Sie die Betriebsanleitungen aller im Schweißsystem vorhandenen Komponenten.

Da die iCAT im Schweißprozess des Schweißbrenners eingebunden ist, erfolgen die Bedienschritte nach der Inbetriebnahme des jeweiligen Brenners. Beachten Sie hierzu die Betriebsanleitungen der entsprechenden Schweißbrenner ABIROB<sup>®</sup> A, ABIROB<sup>®</sup> GC, ABIROB<sup>®</sup> W, ROBO WH.

## 8 Außerbetriebnahme

### HINWEIS

- Beachten Sie bei der Außerbetriebnahme die Abschaltprozeduren aller im Schweißsystem vorhandenen Komponenten.

Die Außerbetriebnahme richtet sich nach dem jeweiligen Schweißbrenner.

Beachten Sie hierzu die Betriebsanleitungen der entsprechenden Schweißbrenner ABIROB<sup>®</sup> A, ABIROB<sup>®</sup> GC, ABIROB<sup>®</sup> W, ROBO WH.

## 9 Wartung und Reinigung

Regelmäßige und dauerhafte Wartung und Reinigung sind Voraussetzung für eine lange Lebensdauer und eine einwandfreie Funktion.

### **GEFAHR**

#### **Verletzungsgefahr durch unerwarteten Anlauf**

Für die gesamte Dauer von Wartungs-, Instandhaltungs-, Montage- bzw. Demontage- und Reparaturarbeiten ist folgendes zu beachten:

- Schalten Sie die Stromquelle aus.
- Sperren Sie die Druckluftzufuhr ab.
- Trennen Sie alle elektrischen Verbindungen.

### **GEFAHR**

#### **Stromschlag**

Gefährliche Spannung durch fehlerhafte Kabel.

- Überprüfen Sie alle spannungsführenden Kabel und Verbindungen auf ordnungsgemäße Installation und Beschädigungen.
- Tauschen Sie schadhafte, deformierte oder verschlissene Teile aus.

## HINWEIS

- Die angegebenen Wartungsintervalle sind Richtwerte und beziehen sich auf den Einschichtbetrieb.
- Tragen Sie während der Wartungs- und Reinigungsarbeiten immer Ihre persönliche Schutzausrüstung.
- Achten Sie beim Austausch von flüssiggekühlten ABIROB® W, ROBO WH Schlauchpaketen darauf, dass eventuelle Kühlmittelrückstände mit Druckluft aus der iCAT ABIROB® W, iCAT ROBO WH ausgeblasen werden.

## 9.1 iCAT ABIROB® A reinigen

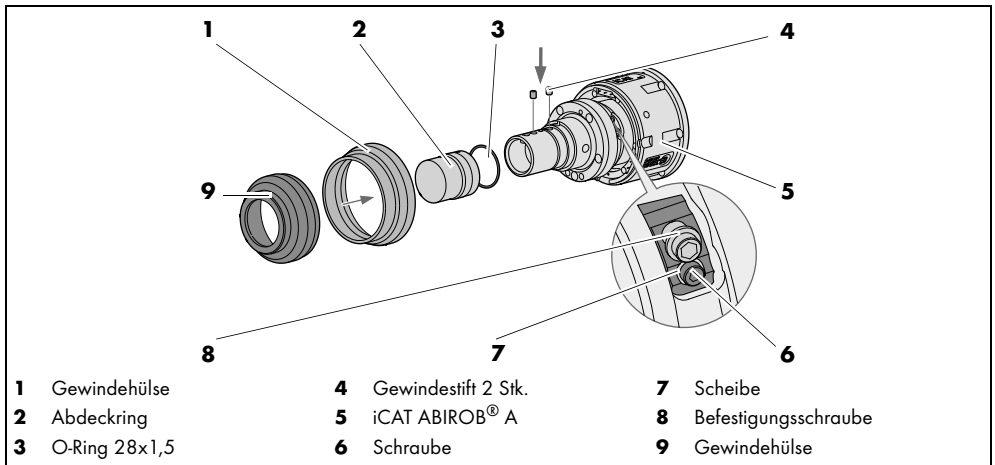


Abb. 15 iCAT ABIROB® A reinigen

**⚠️ WARNUNG**

**Verletzungsgefahr**

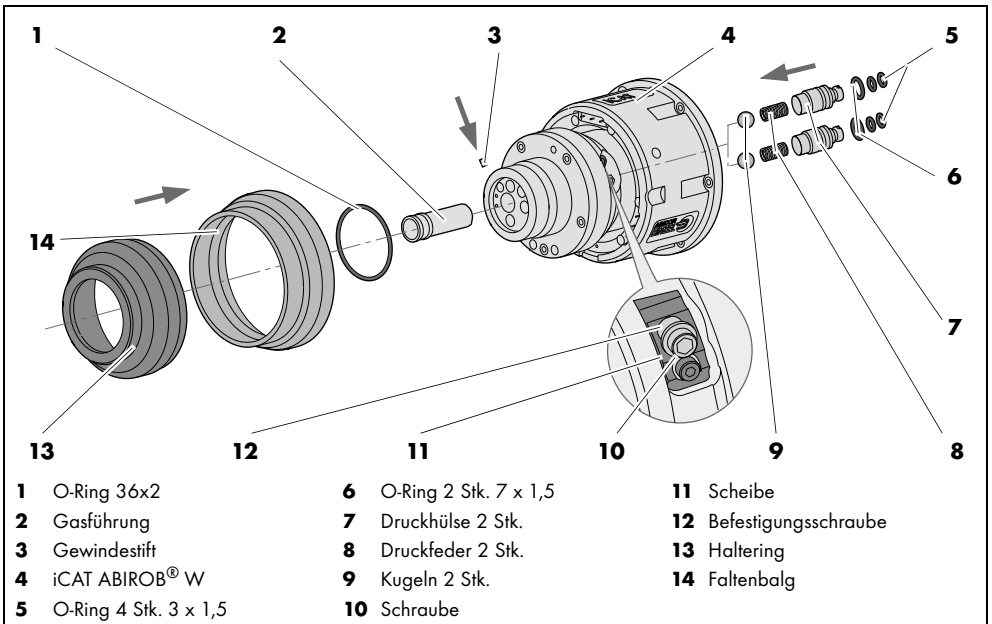
Schwere Verletzungen durch herumwirbelnde Teile.

- Tragen Sie beim Ausblasen mit Druckluft geeignete Schutzkleidung, insbesondere eine Schutzbrille.

- 1 iCAT ABIROB® A (5) mit Druckluft ausblasen.
- 2 Gewindehülse (9) lösen und mit Gewindehülse (1) abziehen.
- 3 Abdeckring (2) nach rechts bis Anschlag drehen und abziehen.
- 4 O-Ring (3) auf Verschleiß prüfen, gegebenenfalls austauschen.

- 5 Bohrungen der Gewindestifte (4) mit Druckluft ausblasen.
- 6 Gewindestifte (4) auf Verschleiß prüfen, gegebenenfalls ersetzen.
- 7 O-Ring (3) mit Dichtfett (im Lieferumfang enthalten) einfetten.
- 8 Schraube (6), Scheibe (7) und Befestigungsschraube (8) lösen und zusammen mit Druckluft ausblasen.
- 9 Bohrungen mit Druckluft ausblasen.
- 10 Befestigungsschraube (8), Scheibe (7) und Schraube (6) wieder montieren.
- 11 Gewindestifte (4), O-Ring (3), Abdeckung (2), Gewindehülse (9) und Gewindehülse (1) montieren.

## 9.2 iCAT ABIROB® W reinigen



**Abb. 16** iCAT ABIROB® W reinigen

- 1 Haltering (13) zusammen mit Faltenbalg (14) abziehen.
- 2 O-Ring (1) auf Verschleiß prüfen, gegebenenfalls austauschen. Vor dem austauschen den O-Ring (1) mit Dichtfett (im Lieferumfang enthalten) einfetten.
- 3 Schraube (10), Scheibe (11) und Befestigungsschraube (12) lösen und zusammen mit Druckluft ausblasen.
- 4 Bohrungen mit Druckluft ausblasen.

- 5 Kugeln (9), Druckfedern (8) und Druckhülsen (7) entnehmen, auf Beschädigung prüfen und gegebenenfalls austauschen.

**⚠️ WARNUNG**

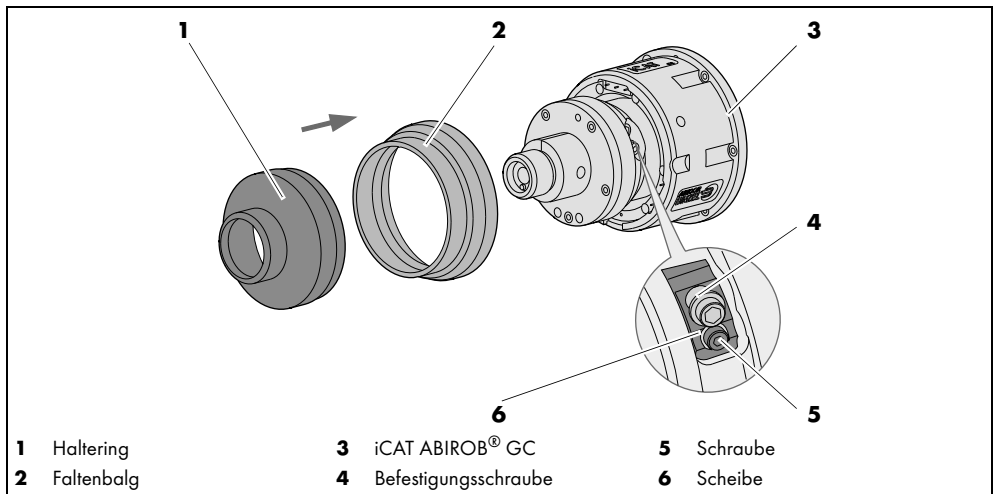
**Verletzungsgefahr**

Schwere Verletzungen durch herumwirbelnde Teile.

- Tragen Sie beim Ausblasen mit Druckluft geeignete Schutzkleidung, insbesondere eine Schutzbrille.

- 6 iCAT ABIROB® W (4) mit Druckluft ausblasen.
- 7 O-Ringe (6), (5) mit Dichtfett (im Lieferumfang enthalten) einfetten.
- 8 O-Ringe (6), (5) auf Druckhülsen (7) montieren.
- 9 Kugeln (9), Druckfedern (8) und Druckhülsen (7) montieren.
- 10 Gewindestift (3) und Gasführung (2) demontieren und prüfen, gegebenenfalls austauschen und montieren.
- 11 Befestigungsschraube (12), Scheibe (11) und Schraube (10) wieder montieren.
- 12 Faltenbalg (14) und Haltering (13) montieren.

### 9.3 iCAT ABIROB® GC reinigen



**Abb. 17** iCAT ABIROB® GC reinigen

### **⚠️ WARNUNG**

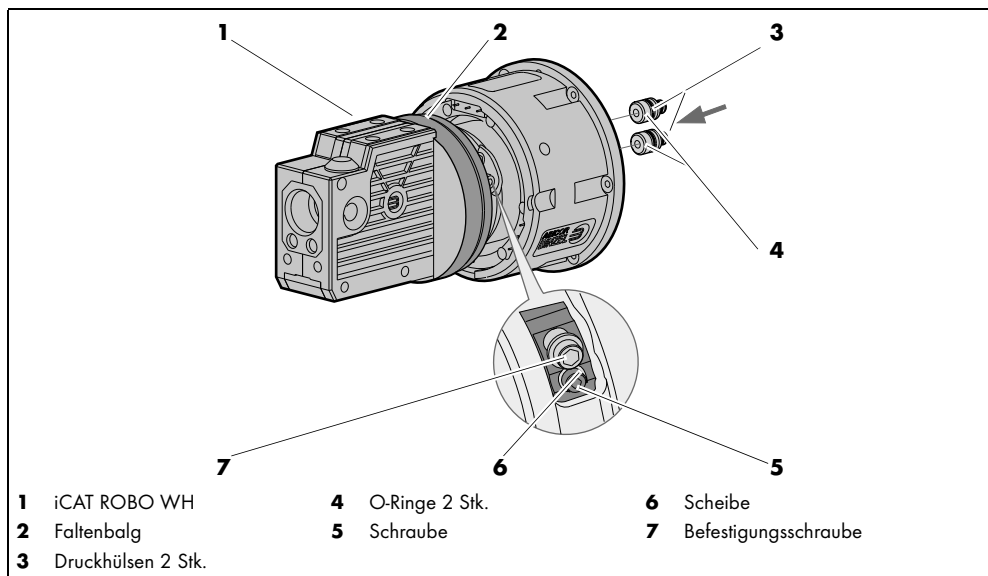
#### **Verletzungsgefahr**

Schwere Verletzungen durch herumwirbelnde Teile.

- Tragen Sie beim Ausblasen mit Druckluft geeignete Schutzkleidung, insbesondere eine Schutzbrille.

- 1 iCAT ABIROB® GC (3) mit Druckluft ausblasen.
- 2 Haltering (1) und Faltenbalg (2) abziehen und mit Druckluft ausblasen.
- 3 Schraube (5), Scheibe (6) und Befestigungsschraube (4) lösen und zusammen mit Druckluft ausblasen.
- 4 Bohrungen mit Druckluft ausblasen.
- 5 Befestigungsschraube (4), Scheibe (6) und Schraube (5) wieder montieren.
- 6 Faltenbalg (2) und Haltering (1) montieren.

## 9.4 iCAT ROBO WH reinigen



**Abb. 18** iCAT ROBO WH reinigen

- 1 iCAT ROBO WH (1) mit Druckluft ausblasen.
- 2 Faltenbalg (2) seitlich weg drücken.
- 3 Schraube (5), Scheibe (6) und Befestigungsschraube (7) lösen und zusammen mit Druckluft ausblasen.

- 4 Bohrungen mit Druckluft ausblasen.
- 5 Befestigungsschraube (7), Scheibe (6) und Schraube (5) wieder montieren.
- 6 Faltenbalg (2) los lassen.
- 7 Druckhülsen (3) herausschrauben und Bohrungen mit Druckluft ausblasen.
- 8 Druckhülsen (3) und O-Ringe (4) mit Dichtfett (im Lieferumfang enthalten) einfetten.
- 9 Druckhülsen (3) wieder montieren.

10 Störungen und deren Behebung

**⚠ GEFAHR**

**Verletzungsgefahr und Geräteschäden durch unautorisierte Personen**  
 Unsachgemäße Reparaturen und Änderungen am Produkt können zu erheblichen Verletzungen und Geräteschäden führen. Die Produktgarantie erlischt bei Eingriff durch unautorisierte Personen.

- Jegliche Arbeiten am Gerät bzw. System sind ausschließlich befähigten Personen vorbehalten.

Beachten Sie das beiliegende Dokument „Gewährleistung“. Wenden Sie sich bei jedem Zweifel und/oder Problemen an Ihren Fachhändler oder an den Hersteller.

**HINWEIS**

- Beachten Sie die Dokumentation der schweißtechnischen Komponenten.

Störung	Ursache	Behebung
Not-Aus-Signal	<ul style="list-style-type: none"> <li>• Schlauchpaket fehlerhaft angeschlossen</li> </ul>	<ul style="list-style-type: none"> <li>• Siehe Schlauchpaketbefestigung                      ⇨ 6.4 Schlauchpaket am Roboter montieren auf Seite DE-15</li> </ul>
	<ul style="list-style-type: none"> <li>• Zu geringes Spiel des Schlauchpaketes zwischen Vorschub und iCAT</li> </ul>	<ul style="list-style-type: none"> <li>• Wenn möglich, Vorschubplatzierung ändern</li> </ul>
	<ul style="list-style-type: none"> <li>• Steuerleitung, Schlauchpaket oder Platine defekt</li> </ul>	<ul style="list-style-type: none"> <li>• Überprüfen und Austauschen durch Fachpersonal</li> </ul>
	<ul style="list-style-type: none"> <li>• Schlauchpaket mit Torsion eingebaut</li> </ul>	<ul style="list-style-type: none"> <li>• Schlauchpaket von Vorschub lösen und erneut torsionsfrei anschließen</li> </ul>

Tab. 15 Störungen und deren Behebung

Störung	Ursache	Behebung
Schlauchpaket lässt sich nicht in iCAT einführen	• Kein Fett auf O-Ringen des Adapters	• O-Ringe einfetten
	• Kein Fett in Aufnahmebohrung des flüssiggekühlten Schlauchpaketadapters	• Bohrungen einfetten
	• Schlauchpaketadapter nicht korrekt in Modul eingesteckt (auf Ausrichtung achten)	• Einziehhilfe verwenden • Führungsnut ausrichten
Schlauchpaket schlägt in der Roboterachse Wellen	• Schlauchpaket zu lang	• Wenn möglich, Vorschubplatzierung ändern
Ungenauere Brennerrückstellung	• Schmutzablagerungen im Gehäuse	• Schmutzablagerungen entfernen, Gehäuse reinigen
	• iCAT beschädigt	• Überprüfen durch Fachpersonal
Gasverlust	• Linedurchmesser zu groß	• Kleineren Liner verwenden
	• Liner brennerseitig nicht genügend abisoliert	• Liner brennerseitig 350mm abisolieren

**Tab. 15** Störungen und deren Behebung

## 11 Demontage

### GEFAHR

#### Verletzungsgefahr durch unerwarteten Anlauf

Für die gesamte Dauer von Wartungs-, Instandhaltungs-, Montage- bzw. Demontage- und Reparaturarbeiten ist Folgendes zu beachten:

- Schalten Sie die Stromquelle aus.
- Sperren Sie die Druckluftzufuhr ab.
- Schalten Sie die gesamte Schweißanlage aus.
- Trennen Sie alle elektrischen Verbindungen.

### HINWEIS

- Beachten Sie die Informationen in folgendem Kapitel:  
⇒ 8 Außerbetriebnahme auf Seite DE-25.

**1** Schlauchpaket **(2)** von Drahtvorschub **(1)** lösen.

⇒ Abb. 9 Achspositionen auf Seite DE-18

Ausführungen ABIROB<sup>®</sup> A, GC, W:

- 2** Gewindehülse **(2)** und Faltenbalg **(3)** abschrauben, Befestigungsschraube **(14)** lösen.

⇒ Abb. 8 Schlauchpaket ABIROB<sup>®</sup> A, GC, W montieren auf Seite DE-16

Ausführung ROBO WH:

⇒ Abb. 10 Schlauchpaket montieren ROBO WH auf Seite DE-19

- 3** Schlauchpaket **(2)** aus iCAT herausziehen und durch die 4. Achse des Roboters nach hinten entnehmen.

⇒ Abb. 9 Achspositionen auf Seite DE-18

- 4** Brennerhals lösen und entfernen.

⇒ 6.6 ABIROB<sup>®</sup> A Brennerhals befestigen auf Seite DE-21

⇒ 6.7 ABIROB<sup>®</sup> W Brennerhals befestigen auf Seite DE-22

⇒ 6.8 ABIROB<sup>®</sup> GC Brennerhals befestigen auf Seite DE-23

⇒ 6.9 ROBO WH Brennerhals befestigen auf Seite DE-24

- 5** iCAT **(1)** von Roboter **(4)** demontieren.

⇒ 6.2 iCAT am Roboter befestigen auf Seite DE-13



## 12 Entsorgung



Die mit diesem Symbol gekennzeichneten Geräte unterliegen der Europäischen Richtlinie 2012/19/EU Elektro- und Elektronik- Altgeräte.

- Elektrogeräte nicht über den Hausmüll entsorgen.
- Elektrogeräte vor der ordnungsgemäßen Entsorgung demontieren.  
⇒ 11 Demontage auf Seite DE-31.

- Komponenten von Elektrogeräten getrennt sammeln und einer umweltgerechten Wiederverwertung zuführen.
- Örtliche Bestimmungen, Gesetze, Vorschriften, Normen und Richtlinien beachten.
- Für Informationen zur Sammlung und zur Rückgabe von Elektroaltgeräten an Ihre Kommunalbehörde wenden.

### 12.1 Werkstoffe

Dieses Produkt besteht zum größten Teil aus metallischen Werkstoffen, die in Stahl- und Hüttenwerken wieder eingeschmolzen werden können und dadurch nahezu unbegrenzt wiederverwertbar sind. Die verwendeten Kunststoffe sind gekennzeichnet, so dass eine Sortierung und Fraktionierung der Materialien zum späteren Recycling vorbereitet ist.

### 12.2 Betriebsmittel

Öle, Schmierfette und Reinigungsmittel dürfen nicht den Boden belasten und in die Kanalisation gelangen. Diese Stoffe müssen in geeigneten Behältern aufbewahrt, transportiert und entsorgt werden. Beachten Sie dabei die entsprechenden örtlichen Bestimmungen und die Hinweise zur Entsorgung der vom Betriebsmittelhersteller vorgegebenen Sicherheitsdatenblätter. Kontaminierte Reinigungswerkzeuge (Pinsel, Lappen usw.) müssen ebenfalls entsprechend den Angaben des Betriebsmittelherstellers entsorgt werden.

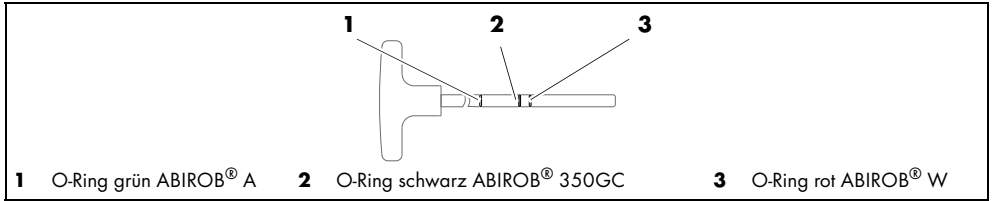
### 12.3 Verpackungen

**ABICOR BINZEL** hat die Transportverpackung auf das Notwendigste reduziert. Bei der Auswahl der Verpackungsmaterialien wird auf eine mögliche Wiederverwertung geachtet.

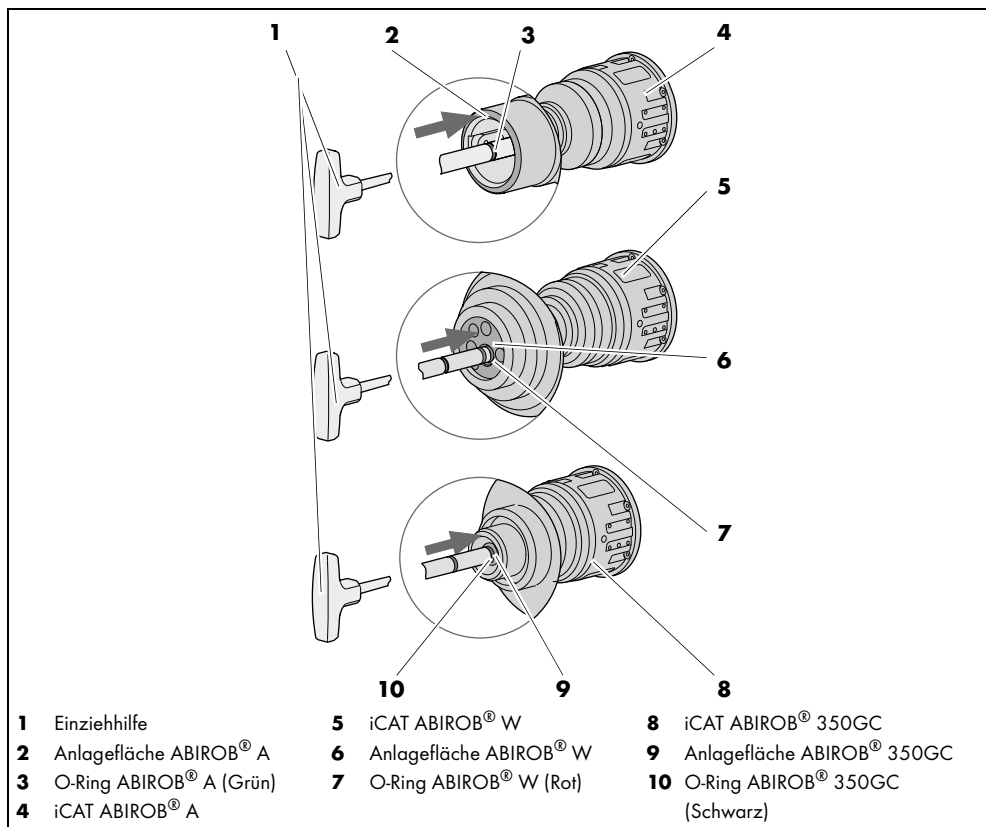
## 13 Anhang

### Zubehör Einziehhilfe

Die Einziehhilfe dient zur korrekten Montage von Schlauchpaketen. Die O-Ringe am Stab der Einziehhilfe kennzeichnen die Montagepositionen der Schlauchpaketausführungen ABIROB<sup>®</sup> A, ABIROB<sup>®</sup> W und ABIROB<sup>®</sup> GC. Die Einziehhilfe ist nur für die Roboterhalterung iCAT zu verwenden.



**Abb. 19** O-Ringe



**Abb. 20** Schlauchpaketmontage iCAT

6.4 Schlauchpaket am Roboter montieren auf Seite DE-15, Schritt **1** bis Schritt **8**

Das Schlauchpaket ist richtig montiert, wenn der O-Ring **(3)**, **(7)**, **(10)** bündig an der Anlagefläche **(2)**, **(6)**, **(9)** anliegt.

## EN English Translation of the original operating instructions

© The manufacturer reserves the right, at any time and without prior notice, to make such changes and amendments to these operation Instructions which may become necessary due to misprints, inaccuracies or improvements to the product. Such changes will however be incorporated into subsequent editions of the Instructions. All trademarks mentioned in the operating instructions are the property of their respective owners.

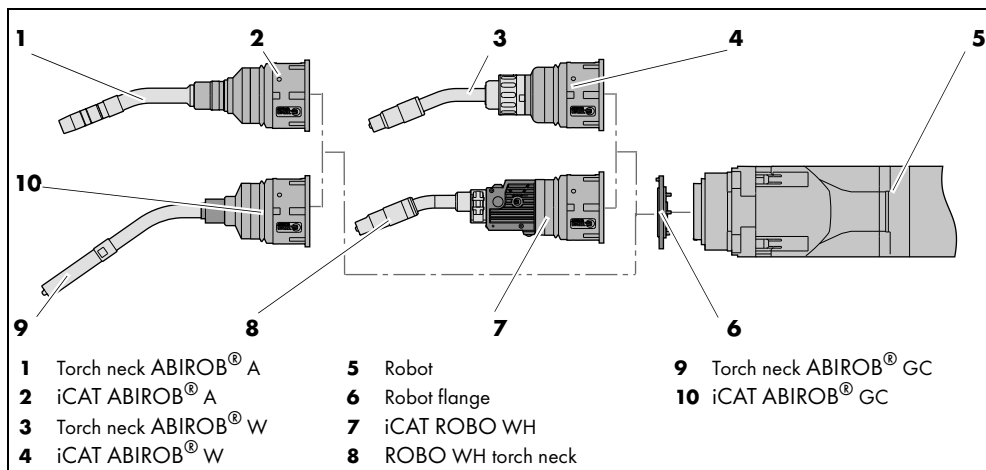
All brand names and trademarks that appear in this manual are the property of their respective owners/manufacturers.

Our latest product documents as well as all contact details for the **ABICOR BINZEL** national subsidiaries and partners worldwide can be found on our website at [www.binzel-abicor.com](http://www.binzel-abicor.com)

<b>1</b>	<b>Identification</b>	EN-3	6.4.1	ROBO WH	EN-20
1.1	Marking	EN-3	6.5	Mounting the liner	EN-21
1.2	Declaration of conformity	EN-4	6.6	Attaching the ABIROB® A torch neck	EN-22
<b>2</b>	<b>Safety</b>	EN-6	6.7	Attaching the ABIROB® W torch neck	EN-23
2.1	Designated use	EN-6	6.8	Attaching the ABIROB® GC torch neck	EN-24
2.2	Obligations of the operator	EN-6	6.9	Attaching the ROBO WH torch neck	EN-25
2.3	Personal protective equipment (PPE)	EN-6	<b>7</b>	<b>Operation</b>	EN-25
2.4	Classification of the warnings	EN-7	<b>8</b>	<b>Putting out of operation</b>	EN-26
2.5	Emergency information	EN-7	<b>9</b>	<b>Maintenance and cleaning</b>	EN-26
<b>3</b>	<b>Product description</b>	EN-8	9.1	Cleaning the iCAT ABIROB® A	EN-27
3.1	Technical Data	EN-8	9.2	Cleaning the iCAT ABIROB® W	EN-28
3.2	Abbreviations	EN-11	9.3	Cleaning the iCAT ABIROB® GC	EN-29
3.3	Nameplate	EN-11	9.4	Cleaning the iCAT ROBO WH	EN-30
3.4	Signs and symbols used	EN-11	<b>10</b>	<b>Troubleshooting</b>	EN-31
<b>4</b>	<b>Scope of delivery</b>	EN-12	<b>11</b>	<b>Dismounting</b>	EN-32
4.1	Transport	EN-12	<b>12</b>	<b>Disposal</b>	EN-33
4.2	Storage	EN-13	12.1	Materials	EN-33
<b>5</b>	<b>Functional Description</b>	EN-13	12.2	Consumables	EN-33
<b>6</b>	<b>Putting into operation</b>	EN-13	12.3	Packaging	EN-33
6.1	Maintenance position of the robot	EN-14	<b>13</b>	<b>Appendix</b>	EN-34
6.2	Fastening the iCAT to the robot	EN-14			
6.3	Mounting the corrugated hose clamp	EN-15			
6.3.1	Motoman®	EN-15			
6.3.2	ABB®, Reis®, OTC®	EN-16			
6.4	Mounting the hose assembly on the robot	EN-16			

## 1 Identification

The iCAT robot mount is used in industry and the trade for connecting the torch neck to the robot equipped with central media guidance. It is available for air-cooled torches (ABIROB<sup>®</sup> A, ABIROB<sup>®</sup> GC) and water-cooled torches (ABIROB<sup>®</sup> W, ROBO WH) by using different torch seats. These operating instructions only describe the iCAT robot mount. The iCAT robot mount may only be operated using original **ABICOR BINZEL** spare parts.



**Fig. 1** Module overview

### 1.1 Marking

This product fulfills the requirements that apply to the market to which it has been introduced. A corresponding marking has been affixed to the product, if required.

## 1.2 Declaration of conformity

## (EN) EC Declaration of Conformity



**Manufacturer** Alexander Binzel Schweisstechnik GmbH & Co. KG  
Kiesacker  
35418 Alten-Buseck  
Germany

**Authorized person for the technical documentation** Address see address of manufacturer

This declaration of conformity is issued under the sole responsibility of the manufacturer.

**Product Description** The iCAT robot mount is used to connect the torch neck and the robot with central robot guidance.

<b>Designation</b>	Robot mount	<b>Function</b>	Robot cut-out
<b>Trade name</b>	iCAT	<b>Type</b>	

The aforementioned object of this Declaration described above, by virtue of its design and construction in the version we have brought onto the market, complies with the applicable essential health and safety requirements of the harmonization legislation of the European Union listed below.  
This declaration ceases to be valid in case of any modification of the devices without our authorization.


**Source of information**

<b>Relevant Union harmonisation legislation</b>	2006/42/EC Machinery	(Filing L96 from 29.03.2014)
	2011/65/EU RoHS	(Filing L174 from 01.07.2011)

**Harmonized standards used** ISO 12100:1210  
IEC 63000:2018

**Harmonized national standards and technical specifications**

Alten-Buseck, 30.09.2021

Signature   
\_\_\_\_\_  
Prof. Dr.-Ing. Emil Schubert, Managing Director

Archiving:

Document no.: 09-04-2021

30 September-2021

**(EN-GB) UK Declaration of Conformity**



**Manufacturer** Alexander Binzel Schweisstechnik GmbH & Co. KG  
 Kiesacker  
 35418 Alten-Buseck  
 Germany

**Importer UK** ABICOR BINZEL (UK) Ltd.  
 Binzel House, Mill Lane, Winwik Quay  
 Warrington WA2 8UA  
 United Kingdom

**Authorized person for the technical documentation** Mark Owens  
 Address see address of Importer UK

This declaration of conformity is issued under the sole responsibility of the manufacturer.

**Product Description** The iCAT robot mount is used to connect the torch neck and the robot with central robot guidance.


<b>Designation</b>	Robot mount	<b>Function</b>	Robot cut-out
<b>Trade name</b>	iCAT	<b>Type</b>	

The aforementioned object of this Declaration described above, by virtue of its design and construction in the version we have brought onto the market, complies with the applicable essential health and safety requirements of the UK designated standards used listed below.  
 This declaration ceases to be valid in case of any modification of the devices without our authorization.

**Relevant Union harmonisation legislation** Supply of Machinery (Safety) Regulations 2008  
 S.I. 2008/1597  
 The Restriction of the Use of Certain Hazardous Substances in Electrical and Electronic Equipment Regulations 2012  
 S.I. 2012/3032

**UK designated standards used** ISO 12100:2010  
 IEC 63000:2018

Alten-Buseck, 30.09.2021

Signature   
 Prof. Dr.-Ing. Emil Schubert, Managing Director

Archiving: Document no.: 09-04-2021 30 September-2021

## 2 Safety

The enclosed safety instructions must be observed.

### 2.1 Designated use

- The device described in these instructions may be used only for the purpose described in these instructions in the manner described. In doing so, observe the operating, maintenance and servicing conditions.
- Any other use is considered contrary to the designated use.
- Unauthorized conversions or power increase modifications are not allowed.

### 2.2 Obligations of the operator

- Only the following personnel may work on the device:
  - those who are familiar with the basic regulations on occupational safety and accident prevention;
  - those who have been instructed on how to handle the device;
  - those who have read and understood these operating instructions;
  - those who have read and understood the chapter entitled "Safety Instructions";
  - those who have been trained accordingly;
  - those who are able to recognize possible risks because of their special training, knowledge, and experience.
- Keep other people out of the work area.
- Observe the occupational health and safety regulations of the relevant country.
- Observe the regulations on occupational safety and accident prevention.

### 2.3 Personal protective equipment (PPE)

To avoid dangers to the user, these instructions recommend the use of personal protective equipment (PPE).

- It consists of protective clothing, safety goggles, class P3 respiratory mask, protective gloves, and safety shoes.



## 2.4 Classification of the warnings

The warnings used in the operating instructions are divided into four different levels and are shown prior to potentially dangerous work steps. Arranged in descending order of importance, they have the following meaning:

### **DANGER**

Describes an imminent threatening danger. If not avoided, this will result in fatal or extremely critical injuries.

### **WARNING**

Describes a potentially dangerous situation. If not avoided, this may result in serious injuries.

### **CAUTION**

Describes a potentially harmful situation. If not avoided, this may result in slight or minor injuries.

### **NOTICE**

Describes the risk of impairing work results or potential material damage to the equipment.

## 2.5 Emergency information

In case of emergency, immediately interrupt the following supplies:

- Electrical power supply

Further measures can be found in the "Power source" operating instructions or in the documentation of further peripheral devices.

### 3 Product description

#### WARNING

##### Hazards caused by improper use

If improperly used, the device can present risks to persons, animals and material property.

- Use the device according to its designated use only.
- Do not convert and modify the device to enhance its performance without authorization.
- Only qualified personnel are permitted to perform work on the device or system.

### 3.1 Technical Data

<b>Ambient temperature</b>	- 10 °C to + 55 °C
<b>Relative humidity</b>	up to 70 % at 20 °C

**Tab. 1** Ambient conditions during operation

<b>Storage in a closed environment, ambient temperature</b>	- 10 °C to + 55 °C
<b>Ambient temperature for transport</b>	- 25 °C to + 55 °C
<b>Relative humidity</b>	up to 90 % at 20 °C

**Tab. 2** Ambient conditions for shipment and storage

<b>Dimensions</b>	ø = 90 mm	L = 162 mm
<b>Max. deflection X, Y axis</b>	10°	
<b>Max. deflection Z axis</b>	4 - 8mm	
<b>Reset precision</b>	± 0.1 mm	

**Tab. 3** General data

	<b>iCAT excluding torch</b>
<b>iCAT ABIROB® A</b>	1.7 kg
<b>iCAT ABIROB® GC</b>	1.7 kg
<b>iCAT ABIROB® W</b>	1.7 kg
<b>iCAT ROBO WH</b>	1.9 kg

**Tab. 4** Weight of the iCAT ABIROB® A/GC/W, iCAT ROBO WH

<b>Type of voltage</b>	DC
<b>Voltage rating</b>	24 V peak value
<b>Load</b>	max. 100 mA

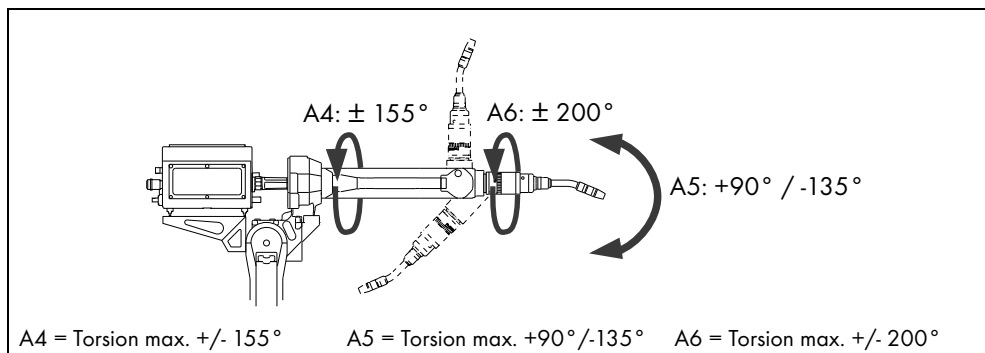
**Tab. 5** Microswitch

<b>X and Y directions</b>	approx. 1.5°
<b>Z direction</b>	approx. 0.5 - 1 mm

**Tab. 6** Emergency Stop switch trigger

<b>Triggering moment</b>	9.6 Nm
<b>Triggering force (distance 400 mm)</b>	24 N ± 2 N
<b>Deflection travel</b>	5.3 mm ± 1 mm

**Tab. 7** Spring



**Fig. 2** Maximum torsional cable flexibility

**NOTICE**

- Torsion A4 plus A6 max. ± 355°.

	ABIROB® A	ABIROB® GC	ABIROB® W	ROBO WH
Type of voltage	DC			
Polarity of the electrodes	Usually positive			
Wire types	commercially available round wires			
Type of use	automatic			
Voltage rating	Peak value of 141 V			
Protection type of the machine-side connections	IP3X (EN 60 529)			
Shielding gas (EN ISO 14175)	CO <sub>2</sub> or M21	CO <sub>2</sub> or M21	CO <sub>2</sub> or M21	CO <sub>2</sub> or M21

**Tab. 8** General torch data according to EN 60 974-7

The following data only apply in connection with the iCAT:

Type	Type of cooling	Load <sup>1</sup>		Duty cycle	Wire Ø	Gas flow	Cooling data			
							Cooling capacity	flow	Flow pressure	
		CO <sub>2</sub>	M21				min.	min	min	max
		A	A	%	mm	l/min	W	l/min	bar	bar
<b>ABIROB® A300</b>	air	300	250	100	0.8 - 1.4	10 - 20	800	/	/	/
<b>ABIROB® A360</b>	air	320	290	100	0.8 - 1.4	10 - 20	800	/	/	/
<b>ABIROB® A500</b>	air	350	320	100	0.8 - 1.6	10 - 20	800	/	/	/
<b>ABIROB® 350GC</b>	air	350	300	100	0.8 - 1.2	ca. 20	800	/	/	/
<b>ABIROB® W300</b>	liquid	320	300	100	0.8 - 1.2	ca. 20	800	1,0	1,5	3,5
<b>ABIROB® W500</b>	liquid	360*	340*	100	0.8 - 1.6	ca. 20	800	1,0	1,5	3,5
<b>ABIROB® W600</b>	liquid	500**	500**	100	0.8 - 1.6	10 - 20	800	1,5	1,5	3,5
<b>ABIROB® W50</b>	liquid	550***	500***	100	0,8 - 1,6	ca. 20	800	1,0	1,5	3,5
<b>ROBO WH W300</b>	liquid	320	300	100	0.8 - 1.2	10 - 20	800	1,0	1,5	3,5
<b>ROBO WH W500</b>	liquid	360*	340*	100	0.8 - 1.6	10 - 20	800	1,0	1,5	3,5
<b>ROBO WH W600</b>	liquid	500**	500**	100	0.8 - 1.6	10 - 20	800	1,5	1,5	3,5

**Tab. 9** Product-specific torch data (EN 60 974-7) in connection with iCAT

<sup>1</sup> For pulse arcs, the load data are reduced by up to 35%.

The load data was determined under standard conditions, at low to medium reflected heat, free air circulation and about 28 °C of ambient temperature. When used under more rigorous conditions, the load data must be reduced by 10-20%.

\* Applications above 360A are possible in connection with the liquid-cooled torches ABIROB® W500, ROBO WH W500 using a special liquid cooled power cable, which is only available upon request.

\*\* The ABIROB® W600 and ROBO WH W600 liquid-cooled torches requires the use of a power/water cable. For applications that use an electric current over 500 A, a cable assembly with two power/water cables is available on request (W7F).

\*\*\* The ABIROB® W50 liquid-cooled torches requires the use of a cable assembly with a power/water cable due to the decentralized shielding gas flow.

### 3.2 Abbreviations

<b>ABIROB® A</b>	Automatic welding torch, air-cooled
<b>ABIROB® GC</b>	Automatic welding torch, air-cooled
<b>ABIROB® W</b>	Automatic welding torch, liquid-cooled
<b>ROBO WH</b>	Automatic welding torch, liquid-cooled

Tab. 10 Abbreviations

### 3.3 Nameplate

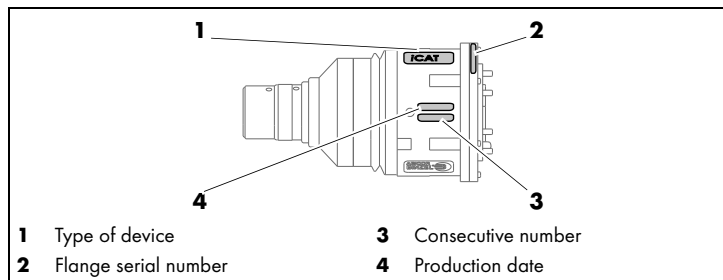


Fig. 3 Nameplate

When making any inquiries, please remember the following information:

- Device type, serial number, production date, certificate of conformity

### 3.4 Signs and symbols used

In the operating instructions, the following signs and symbols are used:

Symbol	Description
•	List of symbols for action commands and enumerations
⇒	Cross reference symbol refers to detailed, supplementary or further information
<b>1</b>	Action(s) described in the text to be carried out in succession

## 4 Scope of delivery

• iCAT robot mount	• Certificate of conformity
• Operating instructions	• 6 cylinder screws M4x10
• Screw driver for hexagon head screws, wrench size 2.5	• Key for ABIMIG®
• Sealing grease silicone-free 10 g can	

**Tab. 11** Scope of delivery iCAT ABIROB® A

• iCAT robot mount	• Certificate of conformity
• Operating instructions	• 6 cylinder screws M4x10
Scope of delivery iCAT ABIROB® GC	
• Protection cap 980.0013	• Nut 980.0014

**Tab. 12** Scope of delivery iCAT ABIROB® GC and iCAT ABIROB® W

• iCAT robot mount	• Certificate of conformity
• Operating instructions	• 6 cylinder screws M4x10
• Hand lever	• Sealing grease silicone-free 10 g can

**Tab. 13** Scope of delivery iCAT ROBO WH

For the installation of the cable assembly for **iCAT**, A, W, GC, we recommend a pull-in tool (980.2153). It is not included in the scope of delivery and must be ordered separately as accessory. Order the equipment parts and wear parts separately.

Order data and ID numbers for the equipment parts and wear parts can be found in the current catalogue. Contact details for advice and orders can be found online at [www.binzel-abicor.com](http://www.binzel-abicor.com).

### 4.1 Transport

Although the items delivered are carefully checked and packaged, it is not possible to exclude the risk of transport damage.

<b>Goods inspection</b>	Use the delivery note to check that everything has been delivered. Check the delivery for damage (visual inspection).
<b>In case of complaints</b>	If the delivery has been damaged during transportation, contact the last carrier immediately! Keep the packaging for possible checks by the carrier.
<b>Packaging for return</b>	Where possible, use the original packaging and the original packaging material. If you have any questions about the packaging and/or how to secure an item during shipment, please consult your supplier.

**Tab. 14** Transport

## 4.2 Storage

Physical storage conditions in a closed environment:

⇒ Tab. 2 Ambient conditions for shipment and storage on page EN-8

## 5 Functional Description

The iCAT robot mount serves for accommodating the welding torches in exact position. The mount is fastened to the robot by means of cylinder head screws and a robot flange. In order to cover the required performance ranges, there are two different mount versions available – air-cooled ABIROB® A, GC, and liquid-cooled ABIROB® W, ROBO WH. For iCAT mounts, a range of different standard welding torches is available. The inserted spring acts with its holding force directly upon the triggering flange and fixes the switching axis, which is positioned by three pins, in zero position. In the event of a collision, the iCAT can be deflected by 10° in X/Y direction and can thus prevent, as a buffer, damage to the torch, peripheral equipment and robot. The integrated microswitches represent an additional component in the subordinate safety circuit. In the event of a collision, these micro-switches interrupt a circuit, which can, for example, shut down the drive units of the robot. The signal flow for this operation is carried out via the control cable in the cable assembly.

## 6 Putting into operation

### DANGER

#### **Risk of injury due to unexpected start-up**

The following instructions must be adhered to for the entire duration of maintenance, servicing, mounting, dismantling and repair work:

- Switch off the power source.
- Close off the compressed air supply.
- Disconnect all electrical connections.

### NOTICE

- Please take note of the following instructions:

⇒ 2 Safety on page EN-6

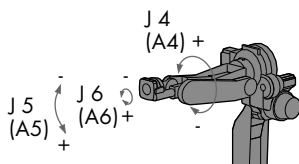
## 6.1 Maintenance position of the robot

Before the iCAT and the cable assembly can be mounted, the robot must be moved to the maintenance position.

### NOTICE

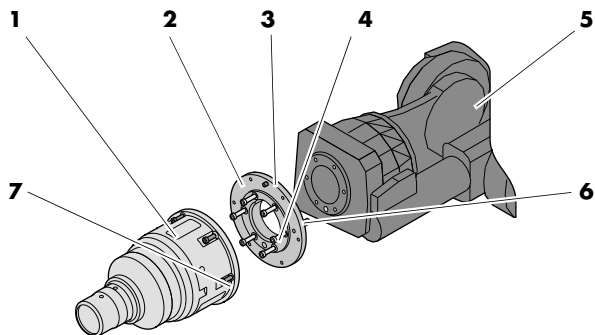
- The maintenance position has to be approached with the robot.
- For the correct attachment of the iCAT mount and the cable assembly, set the 4th, 5th and 6th axes of the robot as follows: 4th axis = neutral position, 5th axis = neutral position, 6th axis = neutral position

⇒ Fig. 4 Maintenance position of the robot on page EN-14



**Fig. 4** Maintenance position of the robot

## 6.2 Fastening the iCAT to the robot



- |                                  |                                  |                                  |
|----------------------------------|----------------------------------|----------------------------------|
| <b>1</b> iCAT                    | <b>4</b> 6 cylinder screws M4x14 | <b>7</b> 6 cylinder screws M4x10 |
| <b>2</b> Robot flange            | <b>5</b> Robot                   |                                  |
| <b>3</b> Cylindrical pin 4 m6x10 | <b>6</b> Cylindrical pin 6 m6x12 |                                  |

**Fig. 5** Fastening the iCAT to the robot

### NOTICE

- To fasten the iCAT to the robot, a robot flange (**2**) is required. It must correspond to the hole pattern of the iCAT (**1**) and of the robot.



- 1 Mount robot flange **(2)** on the robot **(5)** using six cylinder **(4)** screws max. tightening torque  $M= 3.5 \text{ Nm}$ .

## NOTICE

- Ensure correct position of the cylindrical pin **(6)**. It specifies the reference position, relative to the robot.

- 2 Mount the iCAT **(1)** on the robot flange **(2)** using six cylinder screws **(7)** max. tightening torque  $M= 3.5 \text{ Nm}$ .

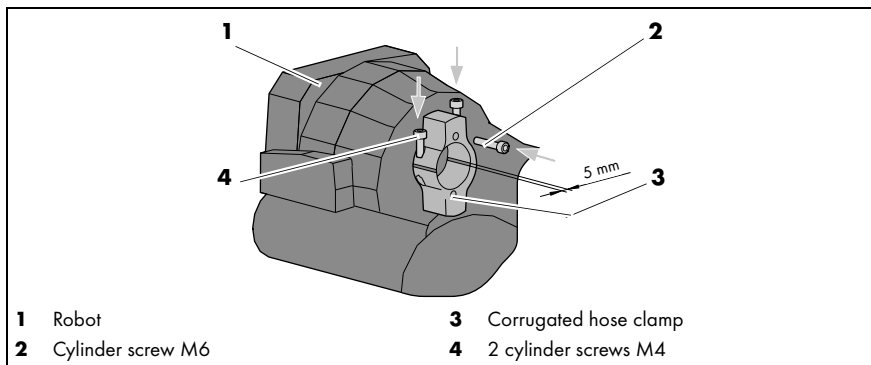
## NOTICE

- Ensure correct position of the cylindrical pin **(3)**. It specifies the reference position, relative to the robot.

### 6.3 Mounting the corrugated hose clamp

The corrugated hose clamp is only mounted with robots Motoman<sup>®</sup>, ABB<sup>®</sup>, Reis<sup>®</sup> and OTC<sup>®</sup>.

#### 6.3.1 Motoman<sup>®</sup>

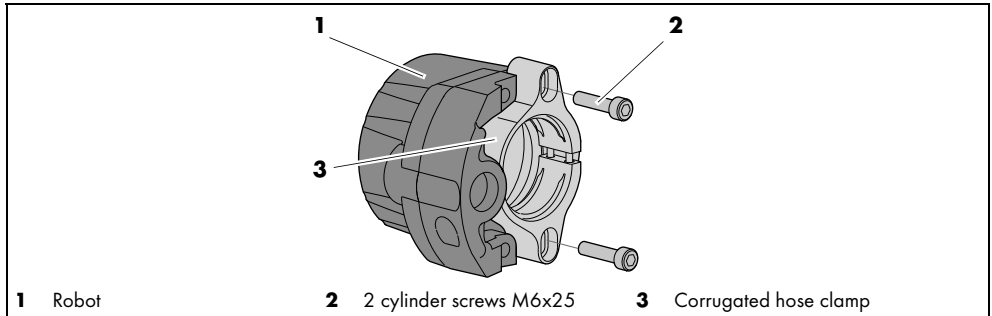


**Fig. 6** Mounting the Motoman<sup>®</sup> corrugated hose clamp

- 1 Fasten the corrugated hose clamp **(3)** to the robot **(1)** with a cylinder screw **(2)**.
- 2 Unscrew cylinder screws **(4)** such that a gap of approx. 5 mm is formed between the clamp halves.

### 6.3.2 ABB®, Reis®, OTC®

The following figure refers to ABB®.



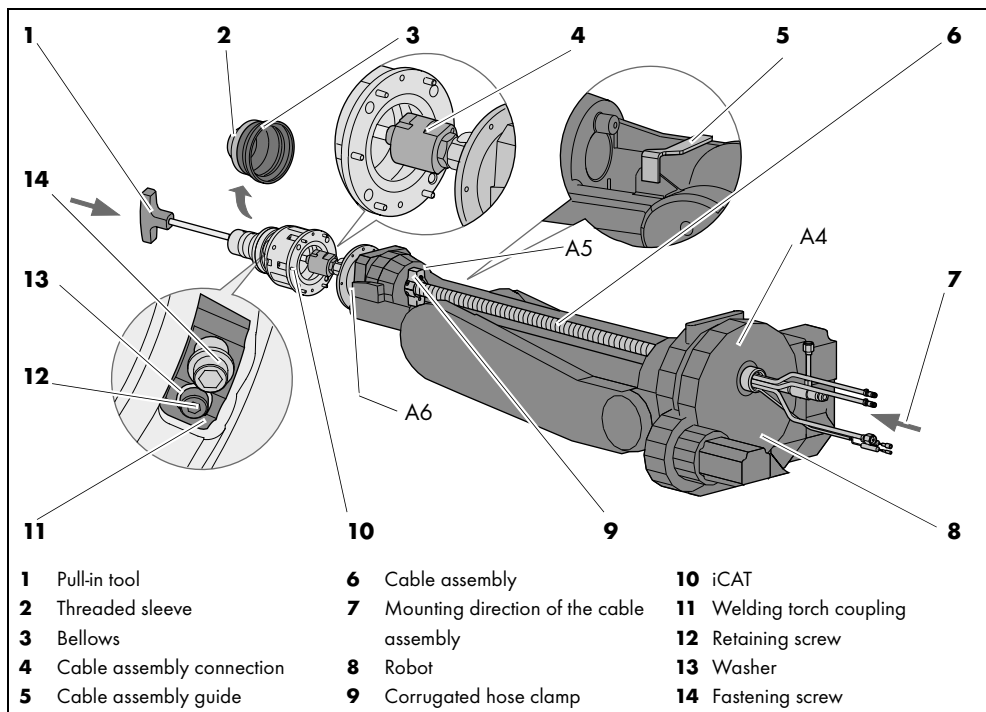
**Fig. 7** Mounting the corrugated hose clamp

- 1** Fasten corrugated hose clamp **(3)** loosely to the robot **(1)** with cylinder screws **(2)** such that a gap of approx. 5 mm between the clamp halves is formed.

## 6.4 Mounting the hose assembly on the robot

### NOTICE

- When mounting liquid-cooled ABIROB® W and ROBO WH cable assemblies, make sure that the mounting bores for the water nipples and the O-rings are lubricated.
- When mounting liquid-cooled ABIROB® W and ROBO WH cable assemblies, make sure that the water nipples in the welding torch coupling ABIROB® W and ROBO WH are inserted correctly into the cable assembly adapter. Observe the forced positioning.
- After mounting is complete, check for any leaks.
- When mounting liquid- and air-cooled cable assemblies, make sure that all lines (control cable, water hoses, gas/compressed air lines) are installed without torsion and with sufficient clearance.



**Fig. 8** Mounting the ABIROB<sup>®</sup> A, GC, W cable assembly

#### NOTICE

- For optimum guiding of the cable assembly, we recommend dismounting any cable assembly guides (5) present or the clamp of the robot (8).

Steps (1) to (10) refer to the versions iCAT ABIROB<sup>®</sup> A, GC and W. Robot axes = A4, A5, A6.

- 1 Unscrew threaded sleeve (2) and bellows (3).
- 2 Unscrew fastening screw (14) from the welding torch coupling (11) until screw head and washer (13) make contact.
- 3 Introduce cable assembly (6) from behind through the 4th axis of the robot (8).

For mounting the pull-in tool, please observe the information in chapter:

⇒ 13 Appendix on page EN-34

- 4 Insert pull-in tool (1) through the iCAT (10) and the 5th axis of the robot (8).
- 5 Screw pull-in tool (1) into the cable assembly connection (4) as far as it will go.

- 6** Pull cable assembly through the 5th and 6th axes of the robot into the iCAT as far as it will go using the pull-in tool.

**NOTICE**

- Position the cable assembly connection **(4)** by means of the positioning pin and the groove of the welding torch coupling **(11)**.

- 7** Secure fastening screw **(14)** max. tightening torque  $M = 7.5 \text{ Nm}$ . Observe the forced positioning.

**NOTICE**

- Only if the cable assembly connection **(4)** has been correctly inserted can it be fastened with the fastening screw **(14)**.

- 8** Unscrew pull-in tool **(1)**.

- 9** Slide corrugated hose at the cable assembly **(6)** into the corrugated hose clamp **(9)** as far as it will go and clamp with cylinder screws.

**NOTICE**

- Press the corrugated hose into the corrugated hose clamp and rotate it until it is rotating in the corrugated hose clamp.

- 10** Screw in threaded sleeve **(2)** as far as it will go and allow bellows **(3)** to lock into place in the groove.

⇒ The following position numbers refer to Fig. 9 Axis positions on page EN-19

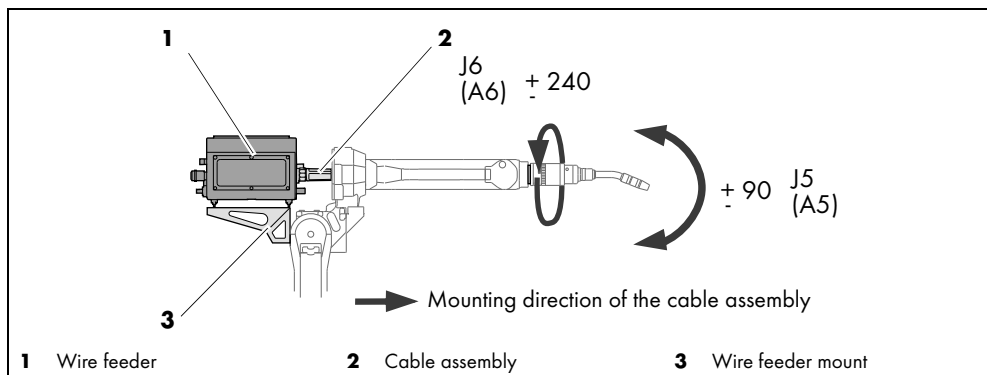
- 11** Fasten wire feeder **(1)** on wire feeder mount **(3)**.

- 12** Fasten the cable assembly **(2)** with the connection provided for connection to the machine to the wire feeder **(1)**.

- 13** Mount control line of the iCAT for the EMERGENCY STOP switch at the wire feed unit.

- 14** Unscrew fastening screws at the wire feeder **(1)**.

In order to determine the optimum position of the wire feeder at extreme welding positions, we recommend the following procedure:



**Fig. 9** Axis positions

Please observe the information in:

⇒ Fig. 4 Maintenance position of the robot on page EN-14

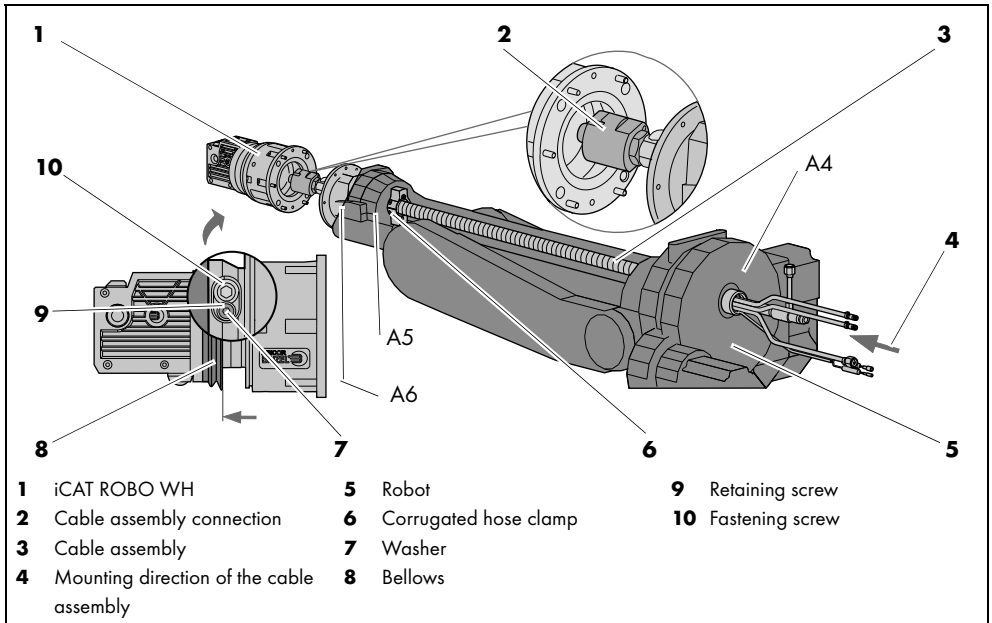
#### NOTICE

- The wire feeder will be mounted in different ways depending on the manufacturer. Please observe the operating instructions of the relevant wire feeder.
- If the wire feeder can be adjusted horizontally by means of long holes, do not tighten them during the installation of the cable assembly. Swivel the robot in the J5 axis by +/- 90°. After that, carry out a torsional movement in the J6 axis by +/- 240°. This will precisely position the wire feeder.

The position of the wire feeder **(1)** results from the position of the robot.

**15** Tighten fastening screws at the wire feeder **(1)**.

## 6.4.1 ROBO WH



**Fig. 10** Mounting the ROBO WH cable assembly

- 1 Push bellows (8) laterally away.
- 2 Unscrew fastening screw (10) from the welding torch coupling until screw head and washer (7) make contact.
- 3 Introduce cable assembly (3) from behind through the 4th axis of the robot (5).
- 4 Push corrugated hose to the rear and hold the cable assembly about 200 mm behind the iCAT adapter.
- 5 Insert cable assembly (3) through the 4th, 5th and 6th axes of the robot into the welding torch coupling as far as it will go.

⇒ Fig. 8 Mounting the ABIROB® A, GC, W cable assembly on page EN-17

**NOTICE**

- Position the cable assembly connection (4) by means of the positioning pin and the groove of the welding torch coupling (11).

⇒ Fig. 10 Mounting the ROBO WH cable assembly on page EN-20

- 6 Tighten fastening screw (10) to a max. tightening torque  $M = 7.5 \text{ Nm}$ .

## NOTICE

- Only if the cable assembly connection has been inserted correctly can it be fastened with the fastening screw.

- 7 Slide corrugated hose at the cable assembly **(3)** into the corrugated hose clamp **(6)** as far as it will go and clamp with cylinder screws.

## NOTICE

- Press the corrugated hose into the corrugated hose clamp and rotate it until it is rotating in the corrugated hose clamp.

Carry out further activities starting with the following step:

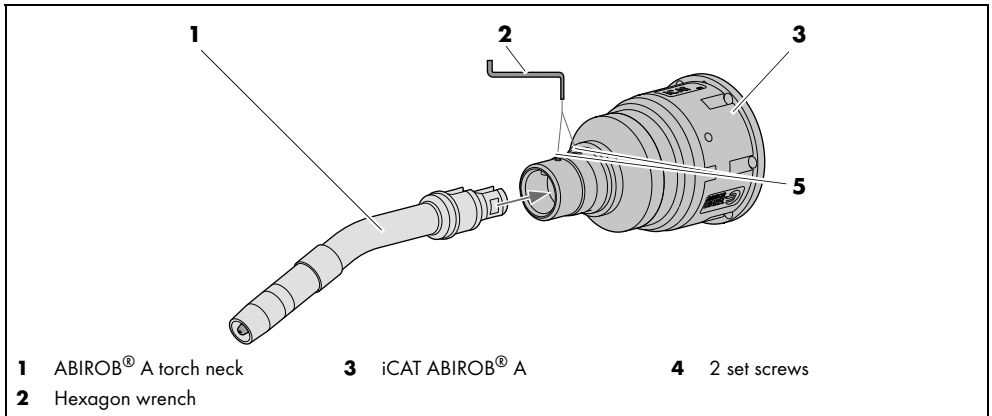
- ⇒ 11 Fasten wire feeder (1) on wire feeder mount (3). on page EN-18

## 6.5 Mounting the liner

## NOTICE

- New still unused liners have to be shortened to the actual length of the cable assembly.
- For handling the liners, please observe the enclosed wire guide liner mounting instructions.
- Strip 350 mm of the insulation sheathing of the liner, from the front end after determining the correct length.

## 6.6 Attaching the ABIROB® A torch neck

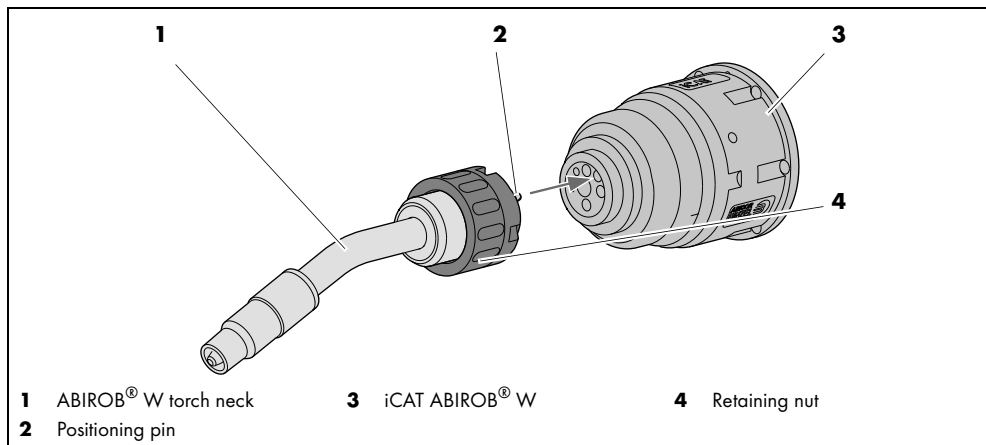


**Fig. 11** Attaching the ABIROB® A torch neck

- 1** Equip the ABIROB® A torch neck (**1**) with a tip adaptor, contact tip and gas nozzle.  
⇒ Instruction leaflet BEI.0068.
- 2** Insert ABIROB® A torch neck (**1**) via the guide grooves into the iCAT ABIROB® A (**3**) as far as it will go.
- 3** Tighten the set screws (**4**) with a hexagon wrench (**2**). Tightening torque  $M = 2.5 \text{ Nm}$ .



## 6.7 Attaching the ABIROB<sup>®</sup> W torch neck



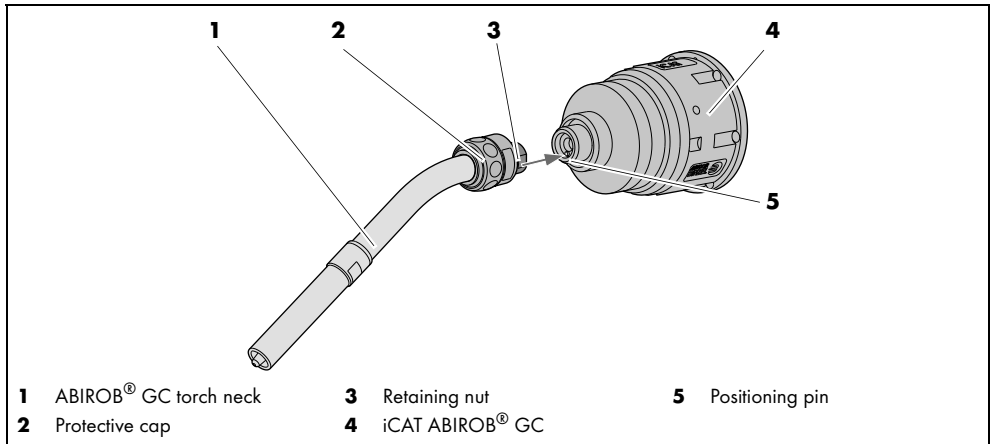
**Fig. 12** Attaching the ABIROB<sup>®</sup> W torch neck

- 1** Equip the ABIROB<sup>®</sup> W torch neck (**1**) with tip adaptor, contact tip and gas nozzle.
- 2** Introduce positioning pin (**2**) into marked bore.  
The ABIROB<sup>®</sup> W torch neck (**1**) can only be fastened in this position.
- 3** Screw down ABIROB<sup>®</sup> W torch neck (**1**) with retaining nut (**4**) on the iCAT ABIROB<sup>®</sup> W (**3**).

### NOTICE

- After using the torch for several days, it may happen that it cannot be disconnected by hand. To do this, a suitable wrench is available. Do not use pliers to disconnect the torch.

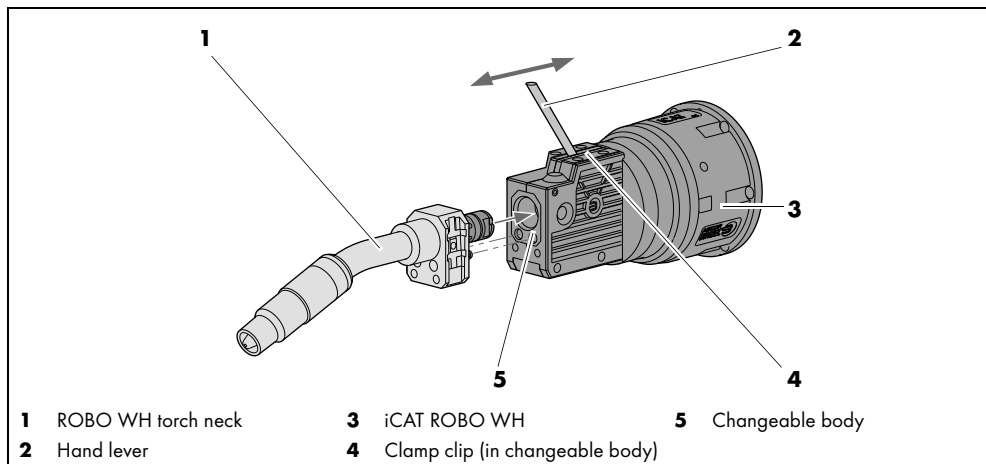
## 6.8 Attaching the ABIROB® GC torch neck



**Fig. 13** Attaching the ABIROB® GC torch neck

- 1 Equip the ABIROB® GC torch neck (1) with tip adaptor, contact tip and gas nozzle.  
 ⇒ Instruction leaflet BEI.0073.
- 2 Slide retaining nut (3) and protective cap (2) onto the ABIROB® GC torch neck (1) from the front.
- 3 Mount the ABIROB® GC torch neck (1) with positioning bore onto positioning pin (5) in the iCAT ABIROB® GC (4).
- 4 Tighten ABIROB® GC torch neck (1) with retaining nut (3) on the iCAT ABIROB® GC (4). Use a wrench AF20 suitable for this purpose.
- 5 Replace protective cap (2).

## 6.9 Attaching the ROBO WH torch neck



**Fig. 14** Attaching the ROBO WH torch neck

### NOTICE

- Do not change the hand lever position during the change procedure! This will result in malfunctions. The open knife will cause the pre-tensioned welding wire to expand and to become cut off when actuated next. These wire pieces will block the locking mechanism and inevitably lead to failures of the entire system!

- 1 Insert hand lever **(2)** through the sealing lips of the clamp clip **(4)**.
- 2 Move hand lever **(2)** forward toward the torch neck **(1)** through the pressure point as far as it will go.
- 3 Insert torch neck into changeable body as far as it will go.
- 4 Move hand lever **(2)** rearward through the pressure point as far as it will go and take it after locking.

## 7 Operation

### NOTICE

- Observe also the operating instructions of the welding components.

Due to the fact that the iCAT is integrated into the welding process of the torch, the operating steps are performed after the respective torch has been put into operation. Please observe the operating instructions of the respective ABIROB<sup>®</sup> A, ABIROB<sup>®</sup> GC, ABIROB<sup>®</sup> W, ROBO WH welding torches.

## 8 Putting out of operation

### NOTICE

- Please make sure that the shutdown procedures for all components mounted in the welding system are strictly observed before putting out of operation begins.

Putting out of operation depends on the respective welding torch.

Please observe the operating instructions of the respective ABIROB<sup>®</sup> A, ABIROB<sup>®</sup> GC, ABIROB<sup>®</sup> W, ROBO WH welding torches.

## 9 Maintenance and cleaning

Regular and lasting maintenance and cleaning are the prerequisite of a long life and a trouble free operation.

### **DANGER**

#### **Risk of injury due to unexpected start-up.**

The following instructions must be adhered to for the entire duration of maintenance, servicing, mounting, dismounting and repair work:

- Switch off the power source.
- Close off the compressed air supply.
- Disconnect all electrical connections.

### **DANGER**

#### **Electric shock**

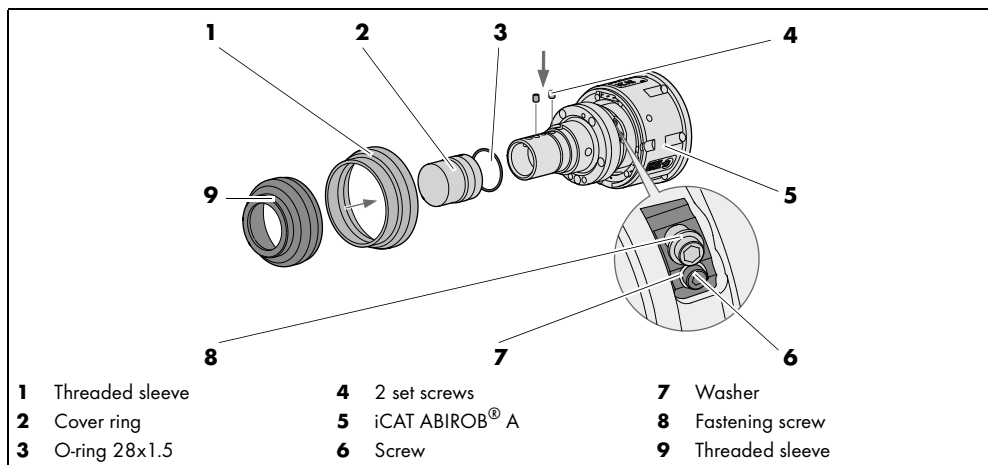
Dangerous voltage due to defective cables.

- Check all live cables and connections for proper installation and damage.
- Replace any damaged, deformed or worn parts.

### NOTICE

- The maintenance intervals given are approximate values and refer to single-shift operation.
- Always wear your personal protective equipment when performing maintenance and cleaning work.
- When replacing the liquid-cooled ABIROB<sup>®</sup> W, ROBO WH hose assemblies, make sure that any coolant residues are removed from the iCAT ABIROB<sup>®</sup> W, iCAT ROBO WH.

## 9.1 Cleaning the iCAT ABIROB® A



**Fig. 15** Cleaning the iCAT ABIROB® A

### **⚠ WARNING**

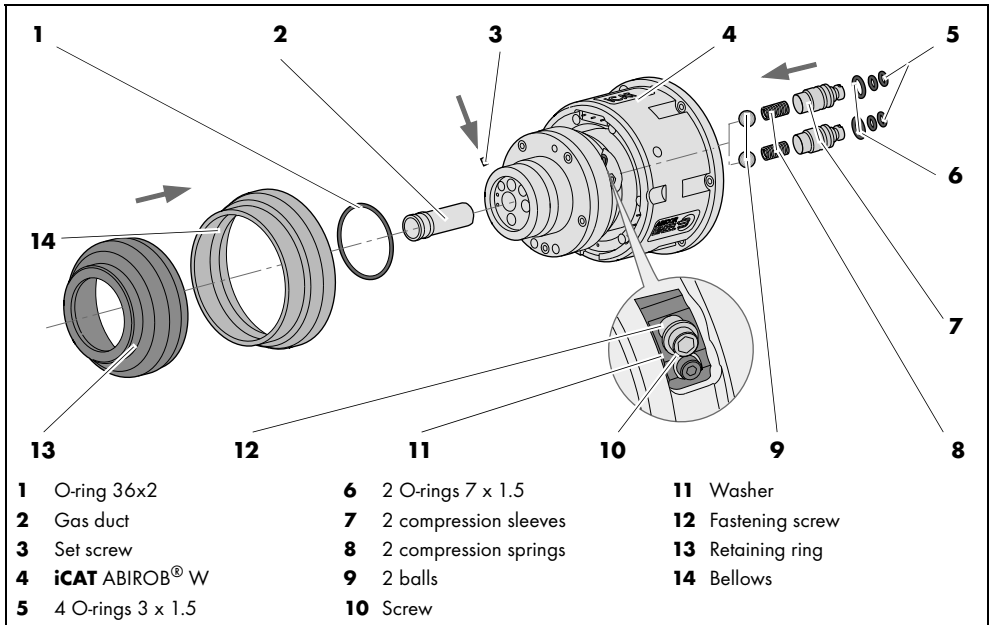
#### **Risk of injury**

Serious injuries caused by parts swirling around.

- When cleaning with compressed air, wear suitable protective clothing, in particular safety goggles.

- 1 Clean the iCAT ABIROB® A (**5**) with compressed air.
- 2 Unscrew threaded sleeve (**9**) and pull it off together with threaded sleeve (**1**).
- 3 Turn the cover ring (**2**) to the right as far as it will go and remove it.
- 4 Check the O-ring (**3**) for wear and replace it if necessary.
- 5 Clean the bores of the set screws (**4**) with compressed air.
- 6 Check the set screws (**4**) for wear and replace them if necessary.
- 7 Grease the O-ring (**3**) with sealing grease (included in the scope of delivery).
- 8 Remove screw (**6**), washer (**7**) and fastening screw (**8**) and clean them together with compressed air.
- 9 Blow compressed air through the bores.
- 10 Mount fastening screw (**8**), washer (**7**) and Remove screw (**6**) again.
- 11 Mount set screws (**4**), O-ring (**3**), cover ring (**2**), threaded sleeve (**9**) and threaded sleeve (**1**).

## 9.2 Cleaning the iCAT ABIROB® W



**Fig. 16** Cleaning the iCAT ABIROB® W

- 1** Pull off retaining ring (**13**) together with bellows (**14**).
- 2** Check the O-ring (**1**) for wear and replace it if necessary. Before replacing, grease the O-rings (**1**) with sealing grease (included in the scope of delivery).
- 3** Remove screw (**10**), washer (**11**) and fastening screw (**12**) and clean them together with compressed air.
- 4** Blow compressed air through the bores.
- 5** Remove balls (**9**), compression springs (**8**) and compression sleeves (**7**), check them for damage and replace them if necessary.

**⚠ WARNING**

**Risk of injury**

Serious injuries caused by parts swirling around.

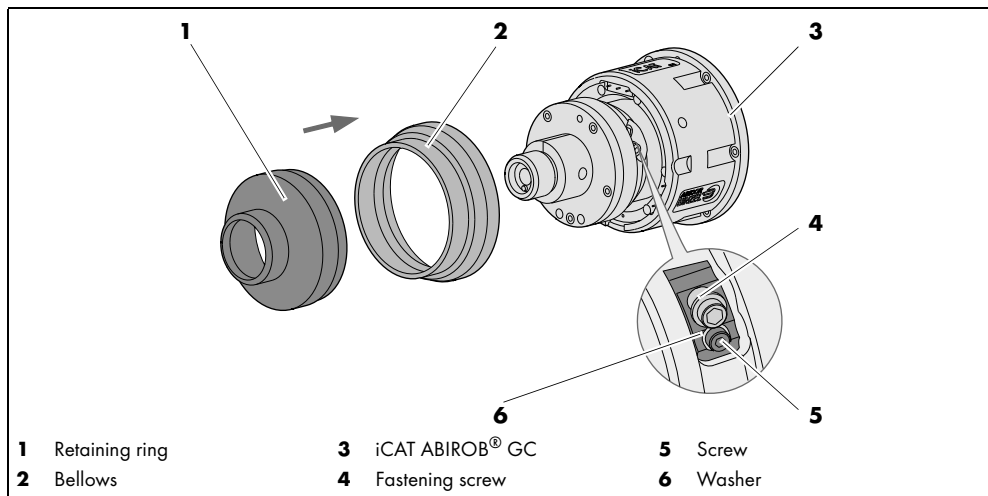
- When cleaning with compressed air, wear suitable protective clothing, in particular safety goggles.

- 6** Clean the iCAT ABIROB® W (**4**) with compressed air.

- 7** Grease the O-rings (**6**), (**5**) with sealing grease (included in the scope of delivery).

- 8 Mount the O-rings (6), (5) onto the compression sleeves (7).
- 9 Mount the balls (9), compression springs (8) and compression sleeves (7).
- 10 Dismount the set screw (3) and gas duct (2) and check them, if necessary replace them.
- 11 Reinstall the fastening screw (12), washer (11) and screw (10).
- 12 Mount bellows (14) and retaining ring (13).

### 9.3 Cleaning the iCAT ABIROB® GC



**Fig. 17** Cleaning the iCAT ABIROB® GC

#### **⚠ WARNING**

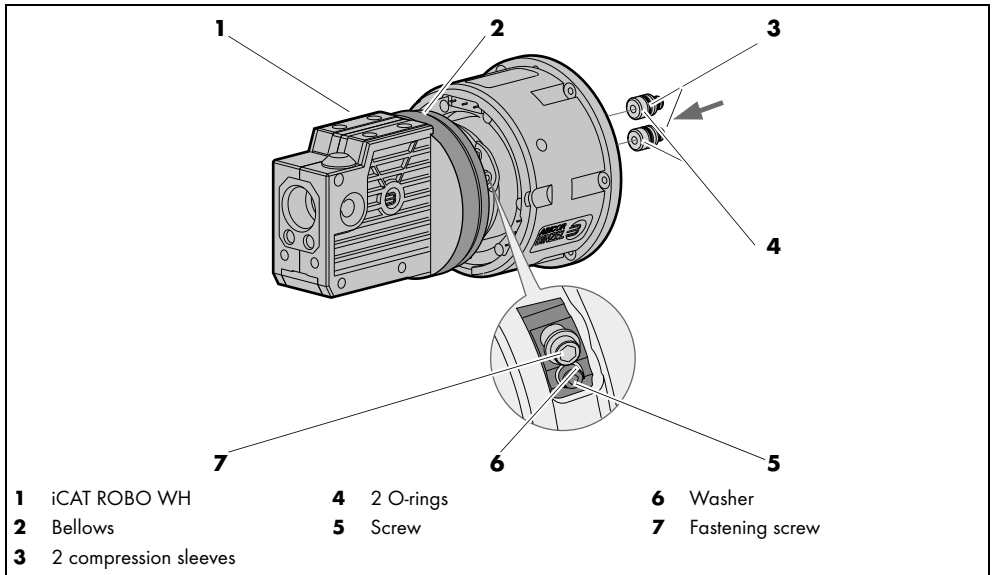
##### **Risk of injury**

Serious injuries caused by parts swirling around.

- When cleaning with compressed air, wear suitable protective clothing, in particular safety goggles.

- 1 Clean the iCAT ABIROB® GC (3) with compressed air.
- 2 Pull off retaining ring (1) and bellows (2) and clean with compressed air.
- 3 Remove screw (5), washer (6) and fastening screw (4) and clean them together with compressed air.
- 4 Blow compressed air through the bores.
- 5 Reinstall the screw (4), washer (6) and screw (5).
- 6 Mount bellows (2) and retaining ring (1).

## 9.4 Cleaning the iCAT ROBO WH



**Fig. 18** Cleaning the iCAT ROBO WH

- 1** Clean the iCAT ROBO A (**1**) with compressed air.
- 2** Push bellows (**2**) laterally away.
- 3** Remove screw (**5**), washer (**6**) and fastening screw (**7**) and clean them together with compressed air.
- 4** Blow compressed air through the bores.
- 5** Mount fastening screw (**7**), washer (**6**) and screw (**5**) again.
- 6** Release bellows (**2**).
- 7** Unscrew compression sleeves (**3**) and blow compressed air through the bores.
- 8** Grease the pressure sleeves (**3**) and O-rings (**4**) with sealing grease (included in the scope of delivery).
- 9** Mount pressure sleeves (**3**) again.



## 10 Troubleshooting

**⚠ DANGER****Risk of injury and device damage when handled by unauthorized persons**

Improper repair work and modifications to the product may lead to serious injuries and damage to the device. The product warranty will be rendered invalid if work is carried out on the product by unauthorized persons.

- Only qualified personnel are permitted to perform work on the device or system.

Please observe the attached document "Warranty". In the event of any doubts and/or problems, please contact your retailer or the manufacturer.

**NOTICE**

- Consult the documentation for the welding components.

<b>Fault</b>	<b>Cause</b>	<b>Solution</b>
Emergency Stop signal	<ul style="list-style-type: none"> <li>• Cable assembly connected incorrectly</li> </ul>	<ul style="list-style-type: none"> <li>• See cable assembly attachment ⇒ 6.4 Mounting the hose assembly on the robot on page EN-16</li> </ul>
	<ul style="list-style-type: none"> <li>• Play of cable assembly too small between feeder and iCAT</li> </ul>	<ul style="list-style-type: none"> <li>• Change the feeding system positioning, if possible</li> </ul>
	<ul style="list-style-type: none"> <li>• Control line, cable assembly or board defective</li> </ul>	<ul style="list-style-type: none"> <li>• Have it checked and replaced by qualified personnel</li> </ul>
	<ul style="list-style-type: none"> <li>• Cable assembly mounted under torsion</li> </ul>	<ul style="list-style-type: none"> <li>• Unscrew cable assembly from feeder and reconnect it free of torsion.</li> </ul>
Cable assembly cannot be introduced into the iCAT	<ul style="list-style-type: none"> <li>• No grease on the O-rings of the adapter</li> </ul>	<ul style="list-style-type: none"> <li>• Lubricate the O-rings with grease</li> </ul>
	<ul style="list-style-type: none"> <li>• No grease in the mounting bores of the liquid-cooled cable assembly adapter</li> </ul>	<ul style="list-style-type: none"> <li>• Grease the bores</li> </ul>
	<ul style="list-style-type: none"> <li>• The hose assembly adapter is not inserted correctly into the module (ensure correct alignment)</li> </ul>	<ul style="list-style-type: none"> <li>• Use the pull-in tool</li> <li>• Align guide groove</li> </ul>
Hose assembly makes ripples in the robot axis	<ul style="list-style-type: none"> <li>• Cable assembly too long</li> </ul>	<ul style="list-style-type: none"> <li>• Change the feeding system positioning, if possible</li> </ul>
Inaccurate torch reset	<ul style="list-style-type: none"> <li>• Dirt deposits in the housing</li> </ul>	<ul style="list-style-type: none"> <li>• Remove dirt deposits, clean housing</li> </ul>
	<ul style="list-style-type: none"> <li>• iCAT damaged</li> </ul>	<ul style="list-style-type: none"> <li>• Verification by qualified personnel</li> </ul>

**Tab. 15** Troubleshooting

Fault	Cause	Solution
Gas loss	<ul style="list-style-type: none"> <li>• Liner diameter too large</li> </ul>	<ul style="list-style-type: none"> <li>• Use a smaller liner</li> </ul>
	<ul style="list-style-type: none"> <li>• Liner insufficiently stripped on the torch side</li> </ul>	<ul style="list-style-type: none"> <li>• Strip liner 350 mm on the torch side</li> </ul>

**Tab. 15** Troubleshooting

## 11 Dismounting

### DANGER

#### **Risk of injury due to unexpected start-up.**

The following instructions must be adhered to for the entire duration of maintenance, servicing, mounting, dismounting and repair work:

- Switch off the power source.
- Close off the compressed air supply.
- Switch off the entire welding system.
- Disconnect all electrical connections.

### NOTICE

- Observe the information provided in the following chapter:
  - ⇒ 8 Putting out of operation on page EN-26.

**1** Disconnect the cable assembly **(2)** from the wire feeder **(1)** .

⇒ Fig. 9 Axis positions on page EN-19

Versions ABIROB<sup>®</sup> A, GC, W:

**2** Unscrew threaded sleeve **(2)** and bellows **(3)**, remove fastening screw **(14)**.

⇒ Fig. 8 Mounting the ABIROB<sup>®</sup> A, GC, W cable assembly on page EN-17

Version ROBO WH:

⇒ Fig. 10 Mounting the ROBO WH cable assembly on page EN-20

**3** Pull cable assembly **(2)** out of the iCAT and remove it through the 4th axis of the robot toward the back.

⇒ Fig. 9 Axis positions on page EN-19

**4** Disconnect torch neck and remove it.

⇒ 6.6 Attaching the ABIROB<sup>®</sup> A torch neck on page EN-22

⇒ 6.7 Attaching the ABIROB<sup>®</sup> W torch neck on page EN-23

⇒ 6.8 Attaching the ABIROB<sup>®</sup> GC torch neck on page EN-24

⇒ 6.9 Attaching the ROBO WH torch neck on page EN-25

### 5 Dismount the iCAT (1) from the robot (4).

⇒ 6.2 Fastening the iCAT to the robot on page EN-14

## 12 Disposal



Equipment marked with this symbol is covered by European Directive 2012/19/EU on waste electrical and electronic equipment (WEEE).

- Do not dispose of electrical and electronic equipment with household waste.
- Disassemble electrical equipment prior to proper disposal.

⇒ 11 Dismounting on page EN-32.

- Collect components of electrical separately and recycle in an environmentally responsible manner.
- Observe local regulations, laws, provisions, standards and guidelines.
- Please consult your local authority for information about collection and return of electrical devices.

### 12.1 Materials

This product is mainly made of metallic materials which can be melted in steel and iron works and are thus almost infinitely recyclable. The plastic materials used are marked in preparation for sorting and separation of the materials for later recycling.

### 12.2 Consumables

Oils, greases and cleaning agents must not contaminate the ground or enter sewage systems. These materials must be stored, transported and disposed of in suitable containers. Observe the relevant local regulations and disposal instructions of the safety data sheets specified by the manufacturer of the consumables. Contaminated cleaning tools (brushes, rags, etc.) must also be disposed of in accordance with the information provided by the manufacturer of the consumables.

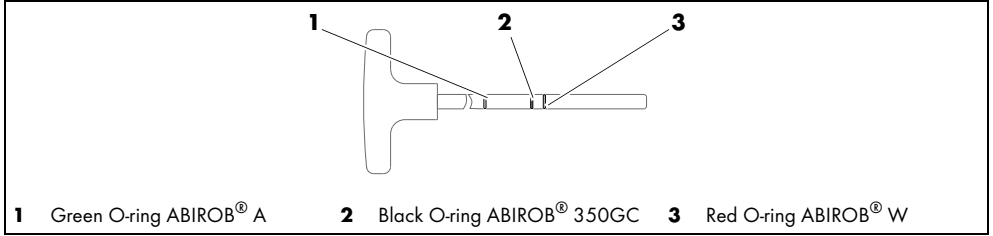
### 12.3 Packaging

**ABICOR BINZEL** has reduced the transport packaging to the necessary minimum. Packaging materials are always selected with regard to their possible recycling ability.

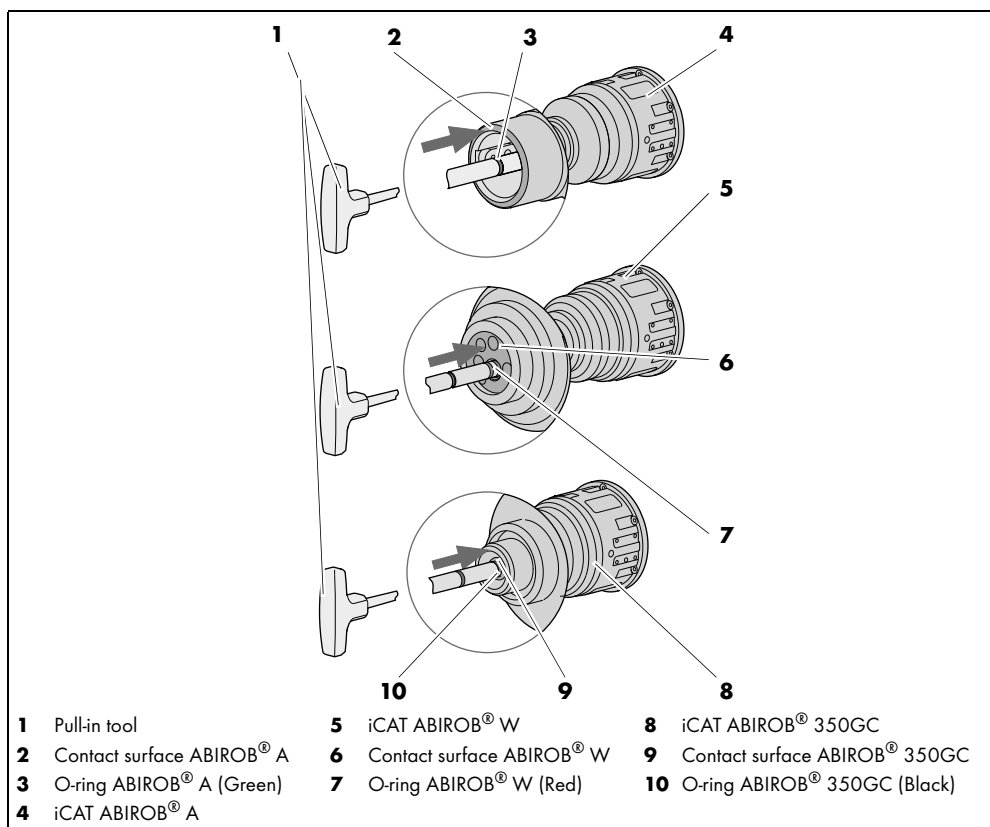
## 13 Appendix

### Accessories: pull-in tool

The pull-in tool serves for the correct mounting of cable assemblies. The O-rings at the rod of the pull-in tool indicate the mounting positions of the cable assembly versions ABIROB<sup>®</sup> A, ABIROB<sup>®</sup> W and ABIROB<sup>®</sup> GC. The pull-in tool must only be used for the iCAT robot mount.



**Fig. 19** O-rings



**Fig. 20** Installation of the iCAT cable assembly

⇒ 6.4 Mounting the hose assembly on the robot on page EN-16,  
 Step **1** to Step **8**

The cable assembly has been mounted correctly if the O-ring (**3**), (**7**), (**10**) sits flush at the contact surface (**2**), (**6**), (**9**).

## FR Traduction des instructions de service d'origine

© Le constructeur se réserve le droit de modifier ce mode d'emploi à tout moment et sans avis préalable pour des raisons d'erreurs d'impression, d'imprécisions éventuelles des informations contenues ou d'une amélioration de ce produit. Toutefois, ces modifications ne seront prises en considération que dans de nouvelles versions des instructions de service.

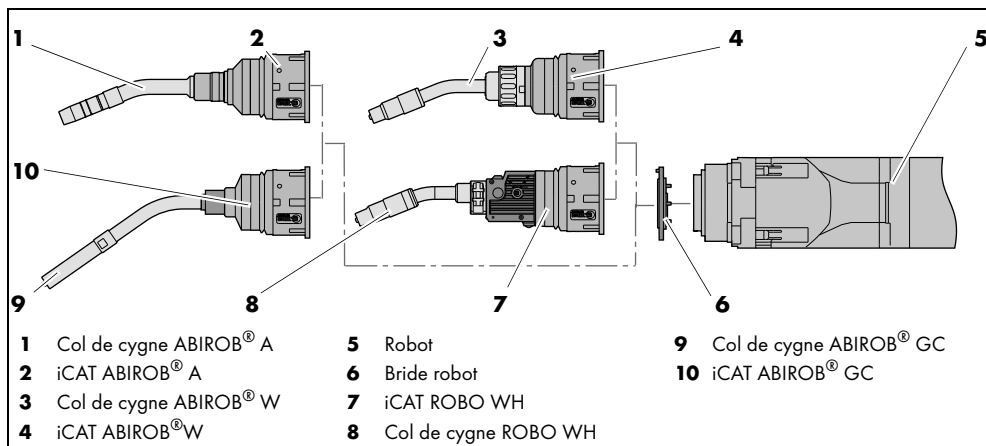
Toutes les marques déposées et marques commerciales contenues dans le présent mode d'emploi sont la propriété de leurs titulaires/fabricants respectifs.

Vous trouverez nos documents actuels sur les produits, ainsi que l'ensemble des coordonnées des représentants et des partenaires d'**ABICOR BINZEL** dans le monde sur la page d'accueil [www.binzel-abicor.com](http://www.binzel-abicor.com)

<b>1</b>	<b>Identification</b>	FR-3	6.4.1	ROBO WH	FR-19
1.1	Marquage	FR-3	6.5	Monter le guide-fil	FR-20
1.2	Déclaration de conformité	FR-4	6.6	Fixer le col de cygne ABIROB® A	FR-20
<b>2</b>	<b>Sécurité</b>	FR-5	6.7	Fixer le col de cygne ABIROB® W	FR-21
2.1	Utilisation conforme aux dispositions	FR-5	6.8	Fixer le col de cygne ABIROB® GC	FR-22
2.2	Obligations de l'exploitant	FR-5	6.9	Fixer le col de cygne ROBO WH	FR-23
2.3	Équipement de protection individuel (EPI)	FR-5	<b>7</b>	<b>Fonctionnement</b>	FR-24
2.4	Classification des consignes d'avertissement	FR-5	<b>8</b>	<b>Mise hors service</b>	FR-24
2.5	Consignes pour les situations d'urgence	FR-6	<b>9</b>	<b>Entretien et nettoyage</b>	FR-24
<b>3</b>	<b>Description du produit</b>	FR-6	9.1	Nettoyer le support iCAT ABIROB® A	FR-25
3.1	Caractéristiques techniques	FR-7	9.2	Nettoyer le support iCAT ABIROB® W	FR-26
3.2	Abréviations	FR-10	9.3	Nettoyer le support iCAT ABIROB® GC	FR-27
3.3	Plaque signalétique	FR-10	9.4	Nettoyer le support iCAT ROBO WH	FR-28
3.4	Signes et symboles utilisés	FR-10	<b>10</b>	<b>Dépannage</b>	FR-29
<b>4</b>	<b>Matériel fourni</b>	FR-11	<b>11</b>	<b>Démontage</b>	FR-30
4.1	Transport	FR-12	<b>12</b>	<b>Élimination</b>	FR-31
4.2	Stockage	FR-12	12.1	Matériaux	FR-31
<b>5</b>	<b>Description du fonctionnement</b>	FR-12	12.2	Produits consommables	FR-32
<b>6</b>	<b>Mise en service</b>	FR-13	12.3	Emballages	FR-32
6.1	Position d'entretien du robot	FR-13	<b>13</b>	<b>Annexe</b>	FR-32
6.2	Fixer le support iCAT sur le robot	FR-14			
6.3	Monter la pince de tuyau ondulé	FR-15			
6.3.1	Motoman®	FR-15			
6.3.2	ABB®, Reis®, OTC®	FR-15			
6.4	Monter le faisceau sur le robot	FR-16			

## 1 Identification

Le support robot iCAT est utilisé dans l'industrie et l'artisanat pour relier le col de cygne et le robot au passage central des fluides. Avec différents logements de torche, il est disponible pour les torches de soudage refroidies par air (ABIROB<sup>®</sup> A, ABIROB<sup>®</sup> GC) et par liquide (ABIROB<sup>®</sup> W, ROBO WH). Ce mode d'emploi décrit seulement le support robot iCAT. Le support robot iCAT ne doit être exploité qu'avec des pièces de rechange d'origine **ABICOR BINZEL**.



**Fig. 1** Aperçu du module

### 1.1 Marquage

Le produit répond aux exigences de mise sur le marché en vigueur des marchés respectifs. Tous les marquages nécessaires sont apposés sur le produit.

## 1.2 Déclaration de conformité

## (FR) Déclaration de conformité CE



**Fabricant** Alexander Binzel Schweisstechnik GmbH & Co. KG  
Kiesacker  
35418 Alten-Buseck  
Allemagne

**Personne autorisée à constituer le dossier technique** Adresse, voire fabricant

La présente déclaration de conformité est établie sous la seule responsabilité du fabricant.

<b>Produit</b>	<b>Description</b>	Le support de torche robot iCAT est utilisé pour la connexion entre le col de cygne et le robot avec un passage central des fluides.	
	<b>Désignation</b>	Support de torche robot	<b>Fonction</b> Dispositif de sécurité du robot
	<b>Appellation commerciale</b>	iCAT	<b>Type</b>

L'objet de la déclaration décrit ci-dessus est, en termes de conception et de construction de la version mise en circulation par nos soins, conforme aux exigences fondamentales et pertinentes en matière de sécurité et de santé des règles d'harmonisation de l'Union indiquées ci-dessous.

Cette déclaration perd sa validité en cas de modification des produits non convenue avec nous.

		<b>Références</b>
<b>Règles d'harmonisation pertinentes de l'Union</b>	2006/42/CE Machines	(JO L96 du 29/03/2014)
	2011/65/UE RoHS	(JO L174 du 01/07/2011)
<b>Normes harmonisées appliquées</b>	ISO 12100:1210	
	IEC 63000:2018	

**Normes nationales appliquées et spécifications techniques**

Alten-Buseck, 30.09.2021

Signature   
Pr. Dr.-Ing. Emil Schubert, Directeur général

Archivage :

Document n °: 09-04-2021

30-septembre-2021

Page 6 sur 29



## 2 Sécurité

Respectez les consignes de sécurité figurant dans le document joint à ce manuel.

### 2.1 Utilisation conforme aux dispositions

- L'appareil décrit dans ce mode d'emploi ne doit être utilisé qu'aux fins et dans la manière décrites dans le mode d'emploi. Veuillez respecter les conditions d'utilisation, d'entretien et de maintenance.
- Toute autre utilisation de l'appareil est considérée comme non conforme.
- Des transformations ou modifications effectuées d'autorité pour augmenter la puissance sont interdites.

### 2.2 Obligations de l'exploitant

- Les interventions sur l'appareil sont réservées :
  - aux personnes ayant connaissance des consignes fondamentales et relatives à la sécurité au travail et à la prévention des accidents ;
  - aux personnes ayant reçu des instructions relatives à la manipulation de l'appareil ;
  - aux personnes ayant lu et compris ce mode d'emploi ;
  - aux personnes ayant lu et compris le chapitre "Consignes de sécurité" ;
  - aux personnes qui ont reçu la formation correspondante ;
  - aux personnes qui de par leur formation, leurs connaissances et leurs expérience techniques, peuvent identifier les dangers.
- Tenez les autres personnes à l'écart de la zone de travail.
- Respectez les directives relatives à la sécurité du travail du pays concerné.
- Respectez les consignes relatives à la sécurité au travail et à la prévention des accidents.

### 2.3 Équipement de protection individuel (EPI)

Afin d'éviter des risques pour l'utilisateur, il est recommandé de porter un équipement de protection individuel (EPI).

- L'équipement de protection individuel comprend des vêtements de protection, des lunettes de protection, un masque de protection respiratoire classe P3, des gants de protection et des chaussures de sécurité.

### 2.4 Classification des consignes d'avertissement

Les consignes d'avertissement utilisées dans le mode d'emploi sont divisées en quatre niveaux différents. Elles sont indiquées avant les étapes de travail potentiellement dangereuses. Elles sont classées par ordre d'importance décroissant et ont la signification suivante :

** DANGER**

Signale un danger imminent qui, s'il n'est pas évité, entraîne des blessures corporelles extrêmement graves ou la mort.

** AVERTISSEMENT**

Signale une situation éventuellement dangereuse qui, si elle n'est pas évitée, peut entraîner des blessures graves.

** ATTENTION**

Signale un risque éventuel qui, s'il n'est pas évité, peut entraîner des blessures légères ou mineures.

**AVIS**

Signale le risque de résultats de travail non satisfaisants et de dommages matériels de l'équipement.

## 2.5 Consignes pour les situations d'urgence

En cas d'urgence, coupez immédiatement les alimentations suivantes :

- Alimentation électrique

D'autres mesures à prendre sont décrites dans le mode d'emploi « Source de courant » ou dans la documentation des dispositifs périphériques supplémentaires.

## 3 Description du produit

** AVERTISSEMENT****Risques liés à une utilisation non conforme aux dispositions**

Une utilisation du dispositif non conforme aux dispositions peut entraîner un danger pour les personnes, les animaux et les biens matériels.

- N'utilisez l'appareil que conformément aux dispositions.
- N'apportez pas de transformations ou de modifications à l'appareil de manière arbitraire pour augmenter la puissance.
- Toute intervention sur l'appareil ou le système est réservée exclusivement aux personnes autorisées.

### 3.1 Caractéristiques techniques

<b>Température de l'air ambiant</b>	- 10 °C à + 55 °C
<b>Humidité relative de l'air</b>	Jusqu'à 70 % à 20 °C

**Tab. 1** Conditions environnementales pendant l'exploitation

<b>Stockage en lieu clos, température de l'air ambiant</b>	- 10 °C à + 55 °C
<b>Transport, température de l'air ambiant</b>	- 10 °C à + 55 °C
<b>Humidité relative de l'air</b>	Jusqu'à 90 % à 20 °C

**Tab. 2** Conditions environnementales de transport et de stockage

<b>Dimensions</b>	ø = 90 mm	L = 162 mm
<b>Déviatiion max. des axes X et Y</b>	10°	
<b>Déviatiion max. de l'axe Z</b>	4 - 8 mm	
<b>Précision de repositionnement</b>	± 0,1 mm	

**Tab. 3** Caractéristiques générales

	<b>iCAT sans torche</b>
<b>iCAT ABIROB® A</b>	1,7 kg
<b>iCAT ABIROB® GC</b>	1,7 kg
<b>iCAT ABIROB® W</b>	1,7 kg
<b>iCAT ROBO WH</b>	1,9 kg

**Tab. 4** Poids du support iCAT ABIROB® A/GC/W, iCAT ROBO WH

<b>Type de tension</b>	C.C.
<b>Gamme de tension</b>	24 V Valeur maximum
<b>Capacité</b>	max. 100 mA

**Tab. 5** Microrupteur

<b>Direction X et Y</b>	env. 1,5°
<b>Direction Z</b>	env. 0,5 - 1 mm

**Tab. 6** Déclenchement de l'interrupteur d'arrêt d'urgence

<b>Moment de déclenchement</b>	9,6 Nm
<b>Force de déclenchement (distance 400 mm)</b>	24 N ± 2 N
<b>Déviation</b>	5,3 mm ± 1 mm

Tab. 7 Ressort

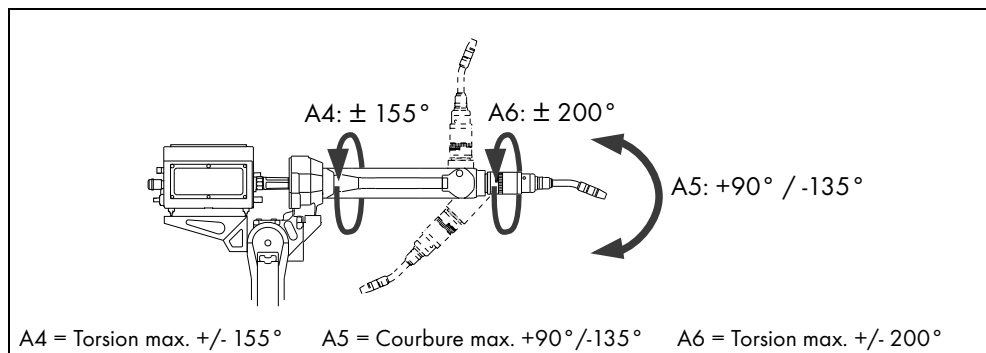


Fig. 2 Capacités maximales du faisceau

## AVIS

- Torsion A4 et A6 max. ± 355°.

	<b>ABIROB® A</b>	<b>ABIROB® GC</b>	<b>ABIROB® W</b>	<b>ROBO WH</b>
<b>Type de tension</b>	C.C.			
<b>Polarité des électrodes</b>	normalement positive			
<b>Types de fils :</b>	fils de section circulaire standard			
<b>Maniement</b>	mécanique			
<b>Gamme de tension</b>	Valeur maximum 141 V			
<b>Classe de protection des raccordements côté poste</b>	IP3X (EN 60 529)			
<b>Gaz protecteur (EN ISO 14175)</b>	CO <sub>2</sub> ou M21	CO <sub>2</sub> ou M21	CO <sub>2</sub> ou M21	CO <sub>2</sub> ou M21

Tab. 8 Caractéristiques générales selon EN 60 974-7

Les indications suivantes ne concernent que les produits combinés au support iCAT :

Type	Type de refroidissement	Capacité <sup>1</sup>		F.d.m	Ø du fil	Débit de gaz	Données de refroidissement			
							Cap. de refroidissement	Débit	Pression	
		CO <sub>2</sub>	M21				min.	min	min	max
		A	A	%	mm	l/min	W	l/min	bar	bar
<b>ABIROB® A300</b>	air	300	250	100	0,8 - 1,4	10 - 20	800	/	/	/
<b>ABIROB® A360</b>	air	320	290	100	0,8 - 1,4	10 - 20	800	/	/	/
<b>ABIROB® A500</b>	air	350	320	100	0,8 - 1,6	10 - 20	800	/	/	/
<b>ABIROB® 350GC</b>	air	350	300	100	0,8 - 1,2	env. 20	800	/	/	/
<b>ABIROB® W300</b>	liquide	320	300	100	0,8 - 1,2	env. 20	800	1,0	1,5	3,5
<b>ABIROB® W500</b>	liquide	360*	340*	100	0,8 - 1,6	env. 20	800	1,0	1,5	3,5
<b>ABIROB® W600</b>	liquide	500**	500**	100	0,8 - 1,6	10 - 20	800	1,5	1,5	3,5
<b>ABIROB® W50</b>	liquide	550***	500***	100	0,8 - 1,6	ca. 20	800	1,0	1,5	3,5
<b>ROBO WH W300</b>	liquide	320	300	100	0,8 - 1,2	10 - 20	800	1,0	1,5	3,5
<b>ROBO WH W500</b>	liquide	360*	340*	100	0,8 - 1,6	10 - 20	800	1,0	1,5	3,5
<b>ROBO WH W600</b>	liquide	500**	500**	100	0,8 - 1,6	10 - 20	800	1,5	1,5	3,5

**Tab. 9** Caractéristiques spécifiques (EN 60 974-7) des torches combinées au support iCAT  
<sup>1</sup> En mode pulsé, ces capacités sont réduites jusqu'à 35%.

Les capacités ont été déterminées sous des conditions normales lors d'une chaleur réfléchie faible ou moyenne, d'une circulation d'air libre et d'une température ambiante d'env. 28 °C. Pour une utilisation dans des conditions difficiles, les capacités doivent être réduites de 10 - 20%.

\* Des applications par 360A sont possibles avec les torches refroidies par liquide ABIROB® W500, ROBO WH W500 en utilisant un câble pour courant d'eau spécial. Cela peut être livré sur demande.

\*\* L'utilisation des torches refroidies par liquide ABIROB® W600 et ROBO WH W600 nécessite l'utilisation d'un câble d'alimentation en électricité et en eau. Pour des applications de plus de 500 A, un faisceau équipé de 2 câbles d'alimentation en électricité et en eau est disponible sur demande (W7F).

\*\*\* En raison de l'amenée de gaz de protection décentralisée, l'utilisation des torches refroidies par liquide ABIROB® W50 nécessite l'utilisation d'un faisceau équipé d'un câble d'alimentation en électricité et en eau.

### 3.2 Abréviations

<b>ABIROB® A</b>	Torche de soudage mécanique refroidie par air
<b>ABIROB® GC</b>	Torche de soudage mécanique refroidie par air
<b>ABIROB® W</b>	Torche de soudage mécanique refroidie par liquide
<b>ROBO WH</b>	Torche de soudage mécanique refroidie par liquide

Tab. 10 Abréviations

### 3.3 Plaque signalétique

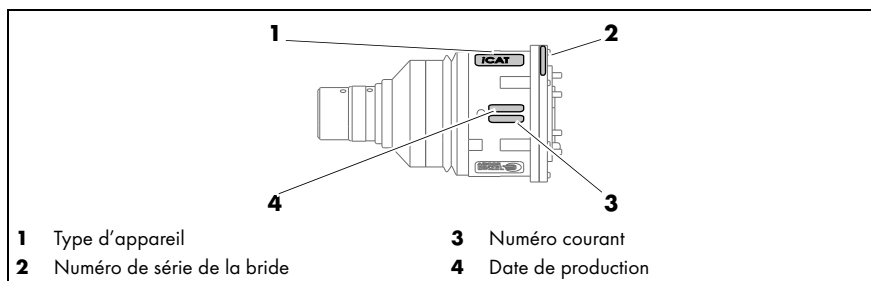


Fig. 3 Plaque signalétique

Pour tous renseignements complémentaires, les informations suivantes sont nécessaires:

- Type d'appareil, numéro de série, date de production, indication de l'attestation d'usine

### 3.4 Signes et symboles utilisés

Dans le mode d'emploi, les signes et symboles suivants sont utilisés :

Symbole	Description
•	Symbole d'énumération pour des instructions de service et des énumérations
⇒	Le symbole de renvoi fait référence à des informations détaillées, complémentaires ou supplémentaires
1	Étape/s énumérée/s dans le texte et devant être exécutée/s dans l'ordre

#### 4 Matériel fourni

• Support robot iCAT	• Attestation d'usine
• Mode d'emploi	• 6 vis cylindriques M4x10
• Tournevis OC 2,5	• Clé pour ABIMIG®
• Graisse d'étanchéité sans silicone, boîte de 10 g	

**Tab. 11** Etendue de la livraison iCAT ABIROB® A

• Support robot iCAT	• Attestation d'usine
• Mode d'emploi	• 6 vis cylindriques M4x10
Etendue de la livraison iCAT ABIROB® GC	
• Coiffe de protection 980.0013	• Ecrou d'accouplement 980.0014

**Tab. 12** Etendue de la livraison iCAT ABIROB® GC et iCAT ABIROB® W

• Support robot iCAT	• Attestation d'usine
• Mode d'emploi	• 6 vis cylindriques M4x10
• Levier à main	• Graisse d'étanchéité sans silicone, boîte de 10 g

**Tab. 13** Etendue de la livraison iCAT ROBO WH

Nous recommandons d'utiliser un auxiliaire de mise en place (980.2153) pour le montage du faisceau sur les supports iCAT, A, W, GC. Cet auxiliaire n'est pas inclus dans la livraison et est à commander séparément.

Les pièces d'équipement et d'usure sont à commander séparément.

Les caractéristiques et références des pièces détachées et d'usure figurent dans le catalogue actuel. Pour obtenir des conseils et pour passer vos commandes, consultez le site [www.binzel-abicor.com](http://www.binzel-abicor.com).

## 4.1 Transport

Le matériel livré est contrôlé et emballé avec soin avant l'expédition, des dommages peuvent toutefois survenir lors du transport.

<b>Contrôle à la réception</b>	Vérifiez que la livraison est complète à l'aide du bon de livraison ! Vérifiez si la livraison est endommagée (vérification visuelle) !
<b>En cas de réclamation</b>	Si la marchandise a été endommagée pendant le transport, veuillez immédiatement prendre contact avec le dernier agent de transport ! Veuillez conserver l'emballage pour une éventuelle vérification par l'agent de transport.
<b>Emballage en cas de retour de la marchandise</b>	Si possible, utilisez l'emballage et le matériel d'emballage d'origine. Pour toute question sur l'emballage et la protection pour le transport, veuillez prendre contact avec votre fournisseur.

Tab. 14 Transport

## 4.2 Stockage

Conditions physiques du stockage en lieu clos :

⇒ Tab. 2 Conditions environnementales de transport et de stockage page FR-7

## 5 Description du fonctionnement

Le support robot iCAT sert à la fixation de torches de soudage à la position exacte. Le support est fixé sur le robot à l'aide des vis cylindriques et une bride robot. Pour couvrir les domaines de puissance nécessaires, deux types de support sont disponibles, pour les torches refroidies par air ABIROB® A, GC et par liquide ABIROB® W, ROBO WH. Il est possible de combiner les deux supports iCAT avec un choix de différentes torches de soudage standard. Le ressort utilisé agit directement sur la bride de déclenchement avec sa force de maintien et fixe en position zéro l'axe de commutation positionné par trois goupilles. En cas de collision, le support iCAT peut être dévié jusqu'à 10° en direction X et Y et empêcher ainsi, dans sa fonction de tampon, que la torche, la périphérie et le robot soient endommagés. Les microrupteurs intégrés représentent un composant supplémentaire du circuit de sécurité sous-jacent. Dans le cas d'une collision, ils interrompent un circuit de courant, ce qui permet d'immobiliser p. ex. les entraînements du robot. Le flux de signalisation nécessaire à cette fin est assuré par la conduite pilote dans le faisceau.



## 6 Mise en service

### DANGER

#### Risque de blessure en cas de démarrage inattendu

Pendant toute la durée des travaux d'entretien, de maintenance, de montage, de démontage et de réparation, respectez les points suivants :

- Mettez la source de courant hors circuit.
- L'alimentation en air comprimé soit coupée.
- Débranchez tous les raccordements électriques.

#### AVIS

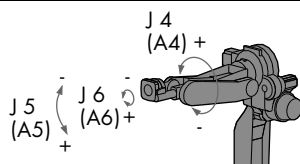
- Veuillez respecter les indications suivantes :  
⇒ 3 Description du produit page FR-6

### 6.1 Position d'entretien du robot

Avant de monter le support iCAT et le faisceau, déplacer le robot en position d'entretien.

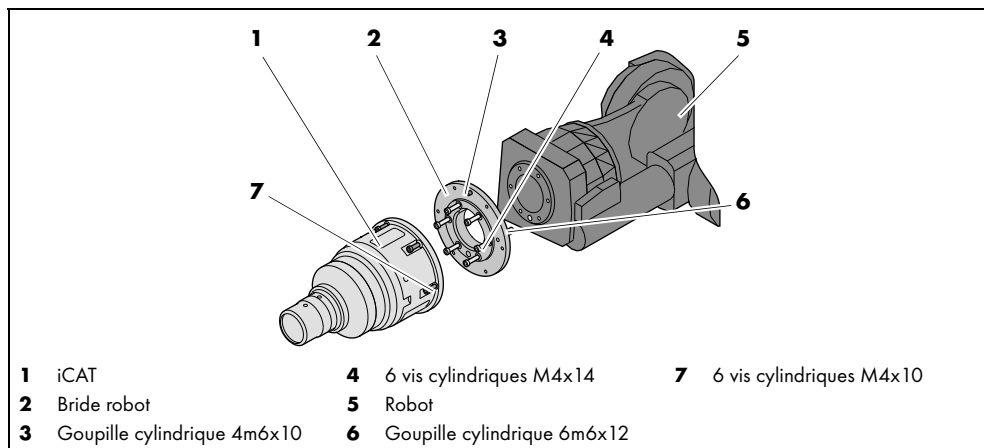
#### AVIS

- La position d'entretien doit être approchée par l'intermédiaire du robot.
- Pour la fixation correcte du support iCAT et du faisceau, régler comme suit le 4e, le 5e et le 6e axes du robot : 4e axe = position neutre, 5e axe = position neutre, 6e axe = position neutre  
⇒ Fig. 4 Position d'entretien du robot page FR-13



**Fig. 4** Position d'entretien du robot

## 6.2 Fixer le support iCAT sur le robot



**Fig. 5** Fixer le support iCAT sur le robot

### AVIS

- Pour la fixation du support iCAT sur le robot, vous avez besoin d'une bride robot (**2**). Elle doit correspondre au gabarit de perçage du support iCAT (**1**) et du robot.

- 1** Monter la bride robot (**2**) sur le robot (**5**) à l'aide de six vis cylindriques (**4**) et en utilisant un couple de serrage max.  $M = 3,5 \text{ Nm}$ .

### AVIS

- Tenez compte de la position de la goupille cylindrique (**6**). Elle indique la position de référence par rapport au robot.

- 2** iCAT (**1**) doit être monté sur la bride robot (**2**) à l'aide de six vis cylindriques (**7**) et en utilisant un couple de serrage max.  $M = 3,5 \text{ Nm}$ .

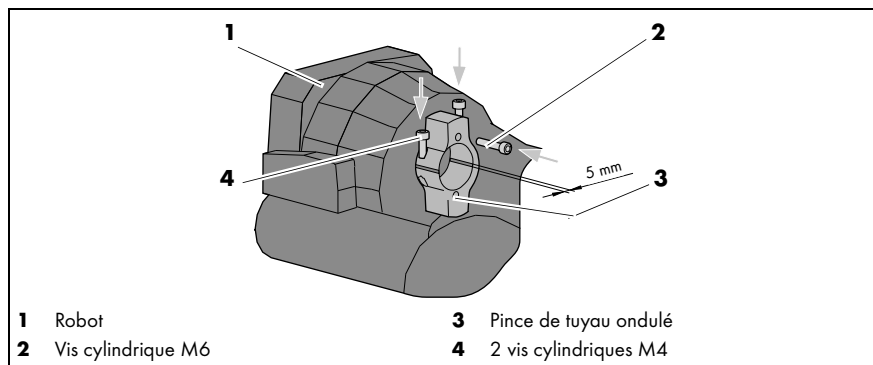
### AVIS

- Tenez compte de la position de la goupille cylindrique (**3**). Elle indique la position de référence par rapport au robot.

### 6.3 Monter la pince de tuyau ondulé

La pince de tuyau ondulé est uniquement utilisée pour les robots Motoman<sup>®</sup>, ABB<sup>®</sup>, Reis<sup>®</sup> et OTC<sup>®</sup>.

#### 6.3.1 Motoman<sup>®</sup>

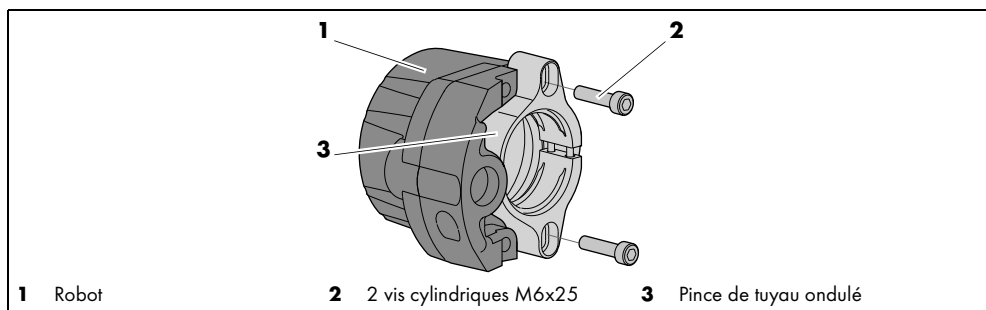


**Fig. 6** Monter la pince de tuyau ondulé Motoman<sup>®</sup>

- 1 Fixer la pince de tuyau ondulé (3) sur le robot (1) à l'aide de la vis cylindrique (2).
- 2 Desserrer les vis cylindriques (4) jusqu'à ce qu'une fente d'env. 5 mm soit visible entre les moitiés de la pince.

#### 6.3.2 ABB<sup>®</sup>, Reis<sup>®</sup>, OTC<sup>®</sup>

L'illustration suivante se réfère à ABB<sup>®</sup>.



**Fig. 7** Monter la pince de tuyau ondulé

- 1 Fixer la pince de tuyau ondulé (3) sur le robot (1) à l'aide des vis cylindriques (2) de sorte qu'une fente d'env. 5 mm soit visible entre les moitiés de la pince.

## 6.4 Monter le faisceau sur le robot

## AVIS

- Lors du montage de faisceaux ABIROB® W et ROBO WH refroidis par liquide, veillez à ce que les raccords d'eau du dispositif d'accouplement de la torche de soudage ABIROB® W et ROBO WH soient correctement insérés dans l'adaptateur de faisceau. Veillez à la position requise.
- Après le montage, vérifiez si certains endroits ne sont plus étanches.
- Lors du montage de faisceaux ABIROB® W et ROBO WH refroidis par liquide, veillez à ce que les perçages de positionnement pour les raccords d'eau et les joints toriques soient graissés.
- Lors du montage de faisceaux refroidis par liquide ou par air, veillez à ce que toutes les conduites (conduite pilote, tuyau à eau, conduite à gaz/air comprimé) soient montées sans torsion et avec suffisamment de jeu.

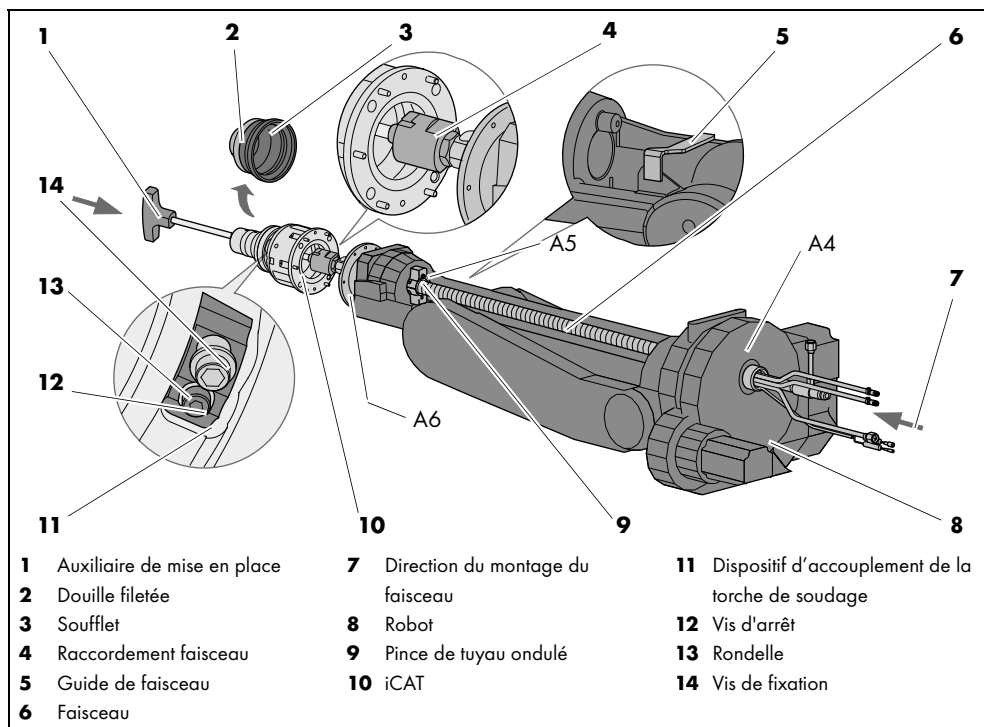


Fig. 8 Monter le faisceau ABIROB® A, GC, W

## AVIS

- Pour un guidage de faisceaux optimal, nous recommandons éventuellement de démonter les guidages de faisceaux existants **(5)** ou l'étrier du robot **(8)**.

Les étapes d'action **(1)** à **(10)** se réfèrent aux versions iCAT ABIROB® A, GC et W. Axes du robot = A4, A5, A6.

- 1** Dévisser la douille filetée **(2)** et le soufflet **(3)**.
- 2** Desserrer la vis de fixation **(14)** du dispositif d'accouplement de la torche de soudage **(11)** jusqu'à ce que la tête de la vis et la rondelle **(13)** se touchent.
- 3** Insérer le faisceau **(6)** par l'arrière à travers le 4e axe du robot **(8)**.

Pour le montage de l'auxiliaire de mise en place, observer les instructions figurant dans le chapitre:

⇒ 13 Annexe page FR-32

- 4** Introduire l'auxiliaire de mise en place **(1)** par l'avant à travers le support iCAT **(10)** et le 5e axe du robot **(8)**.
- 5** Visser l'auxiliaire de mise en place **(1)** sur le raccordement du faisceau **(4)** jusqu'à la butée.
- 6** Introduire le faisceau dans le support iCAT à travers les axes 5 et 6 du robot jusqu'à la butée par l'intermédiaire de l'auxiliaire de mise en place.

## AVIS

- Positionner le raccordement faisceau **(4)** à l'aide de la goupille de position et la rainure du dispositif d'accouplement de la torche de soudage **(11)**.

- 7** Serrer le raccordement faisceau à l'aide de la vis de fixation **(14)** en utilisant un couple de serrage max.  $M = 7,5 \text{ Nm}$ . Veillez à la position requise.

## AVIS

- Le raccordement faisceau **(4)** ne peut être fixé correctement à l'aide de la vis de fixation **(14)** que s'il a été inséré correctement.

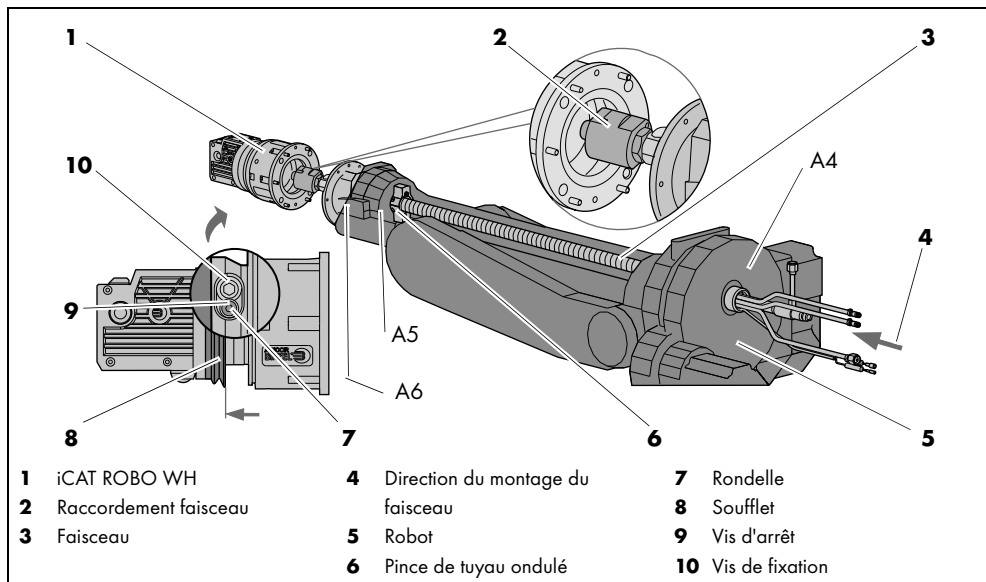
- 8** Dévisser l'auxiliaire de mise en place **(1)**.
- 9** Insérer le tuyau ondulé qui se trouve sur le faisceau **(6)** dans la pince de tuyau ondulé **(9)** jusqu'à la butée et le serrer à l'aide des vis cylindriques.

## AVIS

- Enfoncez le tuyau ondulé dans la pince de tuyau ondulé et tournez le tuyau ondulé jusqu'à ce qu'il tourne librement dans la pince de tuyau ondulé.



## 6.4.1 ROBO WH



**Fig. 10** Monter le faisceau ROBO WH

- 1 Pousser le soufflet (8) de côté.
- 2 Desserrer la vis de fixation (10) du dispositif d'accouplement de la torche de soudage jusqu'à ce que la tête de la vis et la rondelle (7) se touchent.
- 3 Insérer le faisceau (3) par l'arrière à travers le 4e axe du robot (5).
- 4 Pousser le tuyau ondulé vers l'arrière et tenir le faisceau env. 200 mm derrière l'adaptateur iCAT.
- 5 Introduire le faisceau (3) dans le dispositif d'accouplement de la torche de soudage à travers les axes 4, 5 et 6 du robot jusqu'à la butée.

⇒ Fig. 8 Monter le faisceau ABIROB® A, GC, W page FR-16

## AVIS

- Positionner le raccordement faisceau (4) à l'aide de la goupille de position et la rainure du dispositif d'accouplement de la torche de soudage (11).

⇒ Fig. 10 Monter le faisceau ROBO WH page FR-19

- 6 Serrer la vis de fixation (10) en utilisant un couple de serrage max.  $M=7,5$  Nm.

## AVIS

- Le raccordement faisceau ne peut être fixé correctement à l'aide de la vis de fixation que s'il a été inséré correctement.

- 7** Insérer le tuyau ondulé qui se trouve sur le faisceau **(3)** dans la pince de tuyau ondulé **(6)** jusqu'à la butée et le serrer à l'aide des vis cylindriques.

## AVIS

- Enfoncez le tuyau ondulé dans la pince de tuyau ondulé et tournez le tuyau ondulé jusqu'à ce qu'il tourne librement dans la pince de tuyau ondulé.

Effectuez les travaux suivants à partir de l'étape d'action :

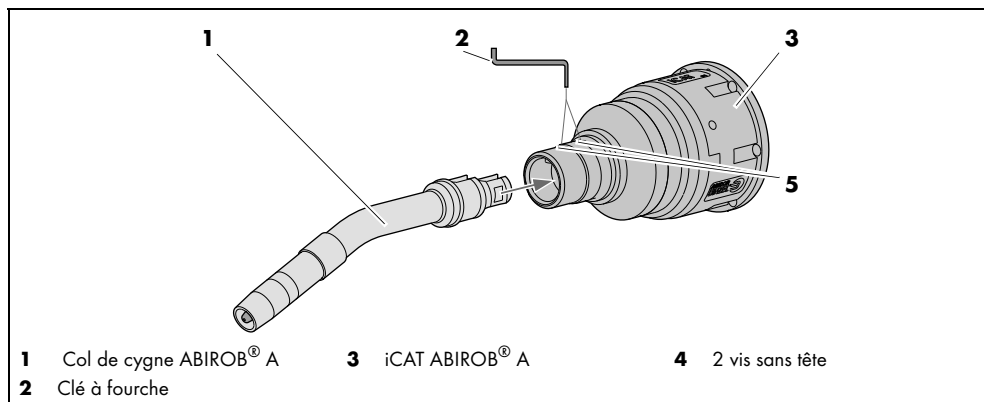
⇒ 11 Monter le dévidoir (1) sur le support du dévidoir (3). page FR-18

## 6.5 Monter le guide-fil

## AVIS

- Les guide-fils nouveaux et non-utilisés doivent être raccourcis à la longueur réelle du faisceau.
- Pour la manipulation du guide-fil, observez les instructions de montage du guide-fil jointes.
- Dénuder une longueur correcte de 350 mm de la gaine guide-fil sur le côté torche.

## 6.6 Fixer le col de cygne ABIROB® A

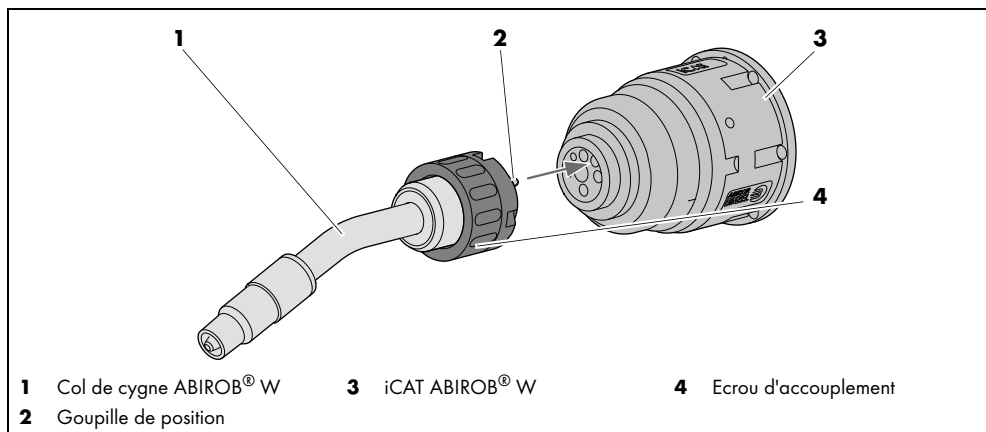


**Fig. 11** Fixer le col de cygne ABIROB® A



- 1 Equiper le col de cygne ABIROB<sup>®</sup> A (1) du support tube-contact, du tube-contact et de la buse gaz.  
⇒ Fiche d'instruction
- 2 Introduire le col de cygne ABIROB<sup>®</sup> A (1) dans le support iCAT ABIROB<sup>®</sup> A (3) à l'aide des rainures jusqu'à la butée.
- 3 Serrer à fond les vis sans tête (4) en utilisant la clé à fourche (2). Couple de serrage M= 2,5 Nm.

## 6.7 Fixer le col de cygne ABIROB<sup>®</sup> W



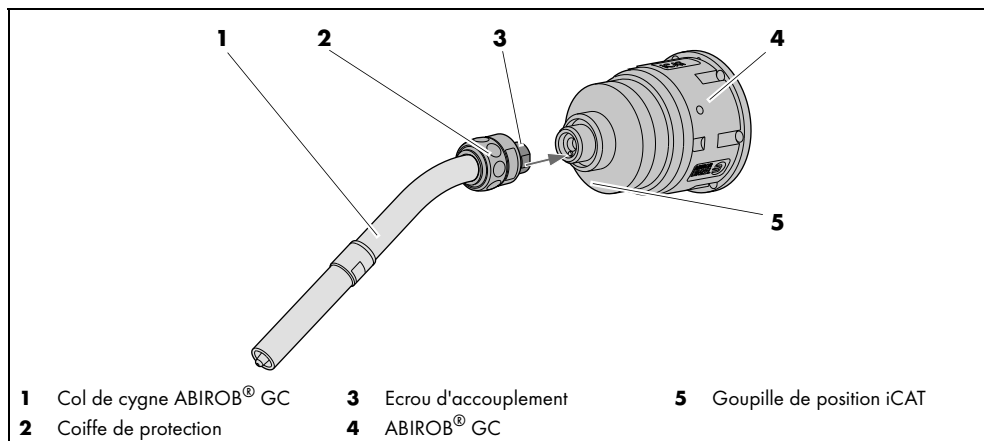
**Fig. 12** Fixer le col de cygne ABIROB<sup>®</sup> W

- 1 Equiper le col de cygne ABIROB<sup>®</sup> W (1) du support tube-contact, du tube-contact et de la buse gaz.
- 2 Introduire la goupille de position (2) dans le perçage matérialisé.  
Le col de cygne ABIROB<sup>®</sup> W (1) ne peut être fixé que dans cette position.
- 3 Visser le col de cygne ABIROB<sup>®</sup> W (1) à l'aide de l'écrou d'accouplement (4) au support iCAT ABIROB<sup>®</sup> W (3).

### AVIS

- Après une durée d'utilisation de plusieurs jours, il peut arriver qu'il soit impossible de desserrer la torche avec la main. A cet effet, il existe une clé appropriée. N'utilisez pas de pince pour desserrer la torche.

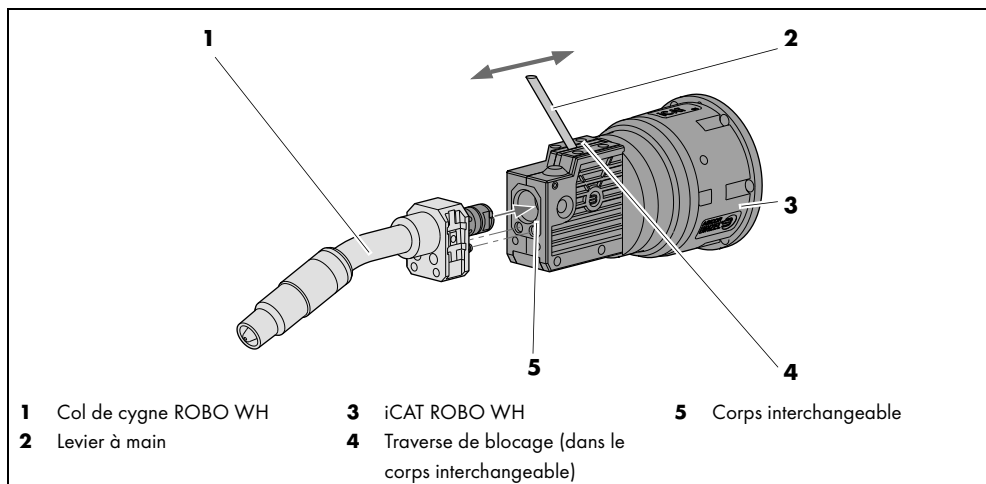
## 6.8 Fixer le col de cygne ABIROB® GC



**Fig. 13** Fixer le col de cygne ABIROB® GC

- 1** Equiper le col de cygne ABIROB® GC (**1**) du support tube-contact, du tube-contact et de la buse gaz.  
 ⇒ Fiche d'instruction BEI.0073.
- 2** Monter l'écrou d'accouplement (**3**) et la coiffe de protection (**2**) par l'avant sur le col de cygne ABIROB® GC (**1**).
- 3** Monter le col de cygne ABIROB® GC (**1**) avec le perçage de positionnement de la goupille de position (**5**) dans le support iCAT ABIROB® GC (**4**).
- 4** Visser le col de cygne ABIROB® GC (**1**) à l'aide de l'écrou d'accouplement (**3**) au support iCAT ABIROB® GC (**4**). A cet effet, utilisez une clé appropriée OC 20.
- 5** Placer la coiffe de protection (**2**).

## 6.9 Fixer le col de cygne ROBO WH



**Fig. 14** Fixer le col de cygne ROBO WH

### AVIS

- Ne pas modifier la position du levier à main pendant le changement ! Une modification de position entraîne des défauts. En raison de la lame ouverte, le fil-électrode prétendu se détend et en activant de nouveau la lame, le fil-électrode est découpé morceau par morceau. Ces morceaux découpés du fil bloquent le mécanisme de verrouillage et tout le système tombe obligatoirement en panne !

- 1 Insérer le levier à main **(2)** à travers les lèvres d'étanchéité de l'étrier de tension **(4)**.
- 2 Déplacer le levier à main **(2)** vers l'avant dans la direction du col de cygne **(1)** en dépassant le point de poussée jusqu'à la butée.
- 3 Introduire le col de cygne dans le corps interchangeable jusqu'à la butée.
- 4 Déplacer le levier à main **(2)** vers l'arrière en dépassant le point de poussée jusqu'à la butée et l'enlever après le verrouillage.

## 7 Fonctionnement

### AVIS

- Respectez le mode d'emploi de chaque composant de votre installation.

Vu que le support iCAT est intégré dans le processus de soudage de la torche, les étapes de la commande sont effectuées après la mise en service de la torche correspondante. Respectez à ce sujet les modes d'emploi des torches de soudage concernées ABIROB<sup>®</sup> A, ABIROB<sup>®</sup> GC, ABIROB<sup>®</sup> W, ROBO WH.

## 8 Mise hors service

### AVIS

- Observez lors de la mise hors service les processus d'arrêt des éléments intégrés dans le système de soudage.

La mise hors service dépend de la torche de soudage concernée.

Respectez à ce sujet les modes d'emploi des torches de soudage concernées ABIROB<sup>®</sup> A, ABIROB<sup>®</sup> GC, ABIROB<sup>®</sup> W, ROBO WH.

## 9 Entretien et nettoyage

L'entretien et le nettoyage réguliers et permanents sont indispensables pour une longue durée de vie et un fonctionnement sans problème.

### DANGER

#### Risque de blessure en cas de démarrage inattendu

Pendant toute la durée des travaux d'entretien, de maintenance, de montage, de démontage et de réparation, respectez les points suivants :

- Mettez la source de courant hors circuit.
- L'alimentation en air comprimé soit coupée.
- Débranchez tous les raccordements électriques.

### DANGER

#### Risque de choc électrique

Tension dangereuse en présence de câbles défectueux.

- Veillez à ce que tous les câbles et raccordements sous tension soient correctement installés et en bon état.
- Remplacez les pièces endommagées, déformées ou usées.

## AVIS

- Les intervalles d'entretien indiqués sont des valeurs approximatives se référant à un fonctionnement par équipes de 8 h.
- Lors des travaux d'entretien et de nettoyage, portez toujours votre équipement de protection personnel.
- Lors du remplacement de faisceaux ABIROB® W et ROBO WH refroidis par liquide, veillez à ce que des résidus de liquide de refroidissement éventuels soient enlevés des supports iCAT ABIROB® W et iCAT ROBO WH à l'aide d'air comprimé.

## 9.1 Nettoyer le support iCAT ABIROB® A

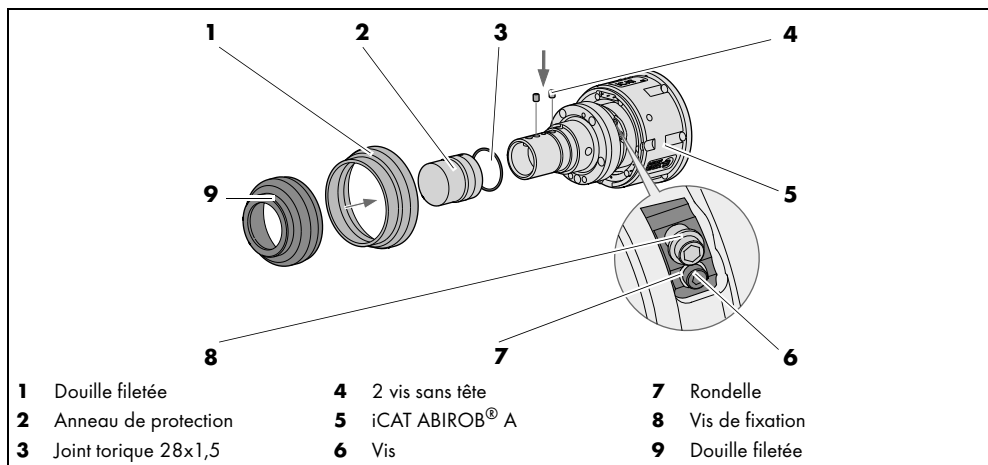


Fig. 15 Nettoyer le support iCAT ABIROB® A

**⚠ AVERTISSEMENT**

**Risque de blessure**

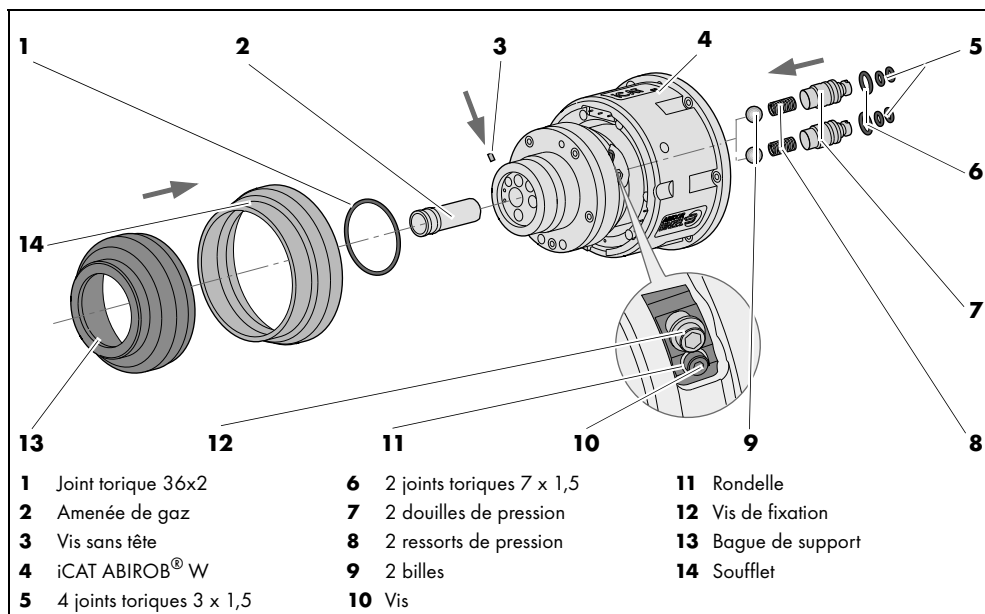
Risque de blessures graves par des pièces projetées.

- Portez des vêtements de protection, en particulier des lunettes de protection, lors du nettoyage à l'aide d'air comprimé.

- 1 Nettoyer le support iCAT ABIROB® A (**5**) à l'aide d'air comprimé.
- 2 Desserrer la douille filetée (**9**) et l'enlever avec la douille filetée (**1**).
- 3 Tourner l'anneau de protection (**2**) vers la droite jusqu'à la butée et l'enlever.
- 4 Vérifier si le joint torique (**3**) est usé et le remplacer, si nécessaire.
- 5 Nettoyer les percages des vis sans tête (**4**) à l'aide d'air comprimé.
- 6 Vérifier si les vis sans tête (**4**) sont usées et les remplacer, si nécessaire.

- 7 Graisser le joint torique (3) en utilisant de la graisse d'étanchéité (fournie avec la livraison).
- 8 Desserrer la vis (6), la rondelle (7) et la vis de fixation (8) et les nettoyer à l'aide d'air comprimé.
- 9 Nettoyer les alésages à l'aide d'air comprimé.
- 10 Monter la vis de fixation (8), la rondelle (7) et la vis (6).
- 11 Monter les vis sans tête (4), le joint torique (3) et l'anneau de protection (2), la douille filetée (9) et la douille filetée (1).

## 9.2 Nettoyer le support iCAT ABIROB® W



**Fig. 16** Nettoyer le support iCAT ABIROB® W

- 1 Enlever la bague de support (13) et le soufflet (14).
- 2 Vérifier si le joint torique (1) est usé et le remplacer, si nécessaire. Avant le remplacement, graisser le joint torique (1) en utilisant de la graisse d'étanchéité (fournie avec la livraison).
- 3 Desserrer la vis (10), la rondelle (11) et la vis de fixation (12) et les nettoyer à l'aide d'air comprimé.
- 4 Nettoyer les alésages à l'aide d'air comprimé.
- 5 Enlever les billes (9), les ressorts de pression (8) et les gaines de pression (7), vérifier s'ils sont endommagés et les remplacer, si nécessaire.

### **▲ AVERTISSEMENT**

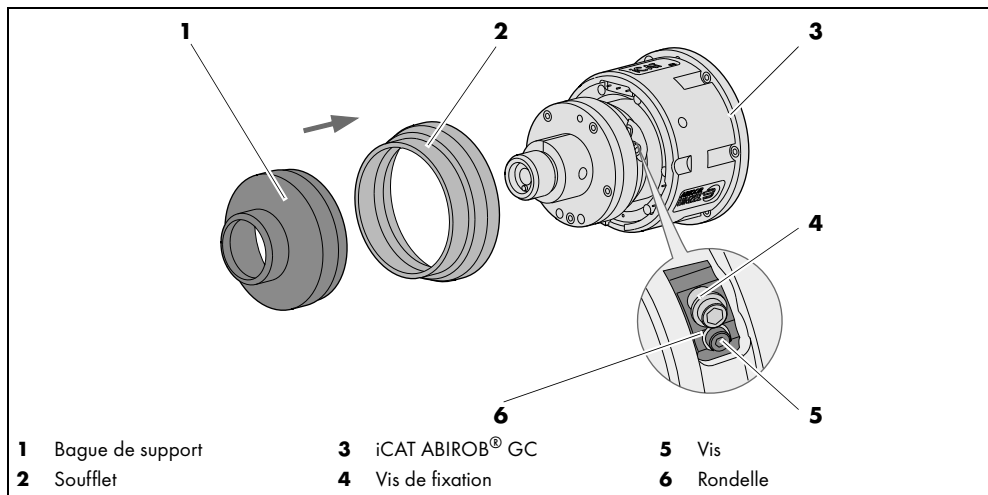
#### **Risque de blessure**

Risque de blessures graves par des pièces projetées.

- Portez des vêtements de protection, en particulier des lunettes de protection, lors du nettoyage à l'aide d'air comprimé.

- Nettoyer le support iCAT ABIROB® W (4) à l'aide d'air comprimé.
- Graisser les joints toriques (6), (5) en utilisant de la graisse d'étanchéité (fournie avec la livraison).
- Monter les joints toriques (6), (5) sur les gaines de pression (7).
- Monter les billes (9), les ressorts de pression (8) et les gaines de pression (7).
- Démonter et vérifier la vis sans tête (3) et l'adduction de gaz (2), les remplacer, si nécessaire puis les remonter.
- Monter la vis de fixation (12), la rondelle (11) et la vis (10).
- Monter le soufflet (14) et la bague de support (13).

### 9.3 Nettoyer le support iCAT ABIROB® GC



**Fig. 17** Nettoyer le support iCAT ABIROB® GC

### **▲ AVERTISSEMENT**

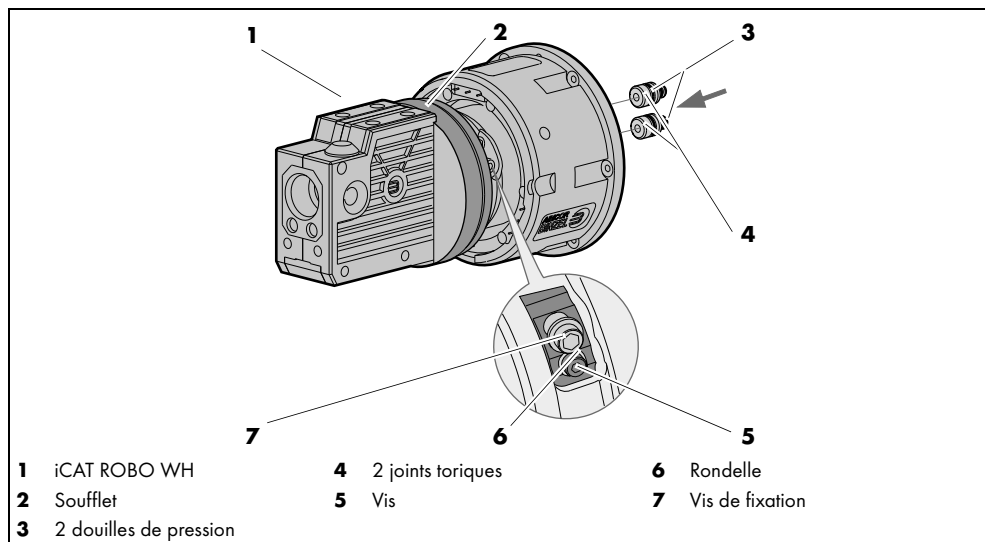
#### **Risque de blessure**

Risque de blessures graves par des pièces projetées.

- Portez des vêtements de protection, en particulier des lunettes de protection, lors du nettoyage à l'aide d'air comprimé.

- 1 Nettoyer le support iCAT ABIROB® GC (3) à l'aide d'air comprimé.
- 2 Enlever la bague de support (1) et le soufflet (2) et les nettoyer à l'aide d'air comprimé.
- 3 Desserrer la vis (5), la rondelle (6) et la vis de fixation (4) et les nettoyer à l'aide d'air comprimé.
- 4 Nettoyer les alésages à l'aide d'air comprimé.
- 5 Monter la vis de fixation (4), la rondelle (6) et la vis (5).
- 6 Monter le soufflet (2) et la bague de support (1).

#### **9.4 Nettoyer le support iCAT ROBO WH**



**Fig. 18** Nettoyer le support iCAT ROBO WH

- 1 Nettoyer le support iCAT ROBO WH (1) à l'aide d'air comprimé.
- 2 Pousser le soufflet (2) de côté.
- 3 Desserrer la rondelle (6), la vis (5) et la vis de fixation (7) et les nettoyer à l'aide d'air comprimé.
- 4 Nettoyer les alésages à l'aide d'air comprimé.



- 5 Monter la vis de fixation (7), la rondelle (6) et la vis (5).
- 6 Relâcher le soufflet (2).
- 7 Dévisser les douilles de pression (3) et nettoyer les alésages à l'aide d'air comprimé.
- 8 Graisser les douilles de pression (3) et les joints toriques (4) en utilisant de la graisse d'étanchéité (fournie avec la livraison).
- 9 Monter les douilles de pression (3).

## 10 Dépannage

### DANGER

#### Risque de blessures et d'endommagement de l'appareil en cas d'utilisation par des personnes non autorisées

Les réparations et modifications non conformes du produit peuvent entraîner des blessures graves et endommager considérablement l'appareil. La garantie produit cesse en cas d'intervention de personnes non autorisées.

- Toute intervention sur l'appareil ou le système est réservée exclusivement aux personnes autorisées.

Respectez le document « Garantie » qui est joint. Si vous avez le moindre doute et/ou problème, adressez vous à votre revendeur ou au fabricant.

#### AVIS

- Respectez la documentation de chaque élément de l'installation de soudage.

Défaut	Cause	Solution
Signal d'arrêt d'urgence	<ul style="list-style-type: none"> <li>• Raccordement incorrect du faisceau</li> </ul>	<ul style="list-style-type: none"> <li>• Voir fixation du faisceau ⇒ 6.4 Monter le faisceau sur le robot page FR-16</li> </ul>
	<ul style="list-style-type: none"> <li>• Jeu de faisceau insuffisant entre le dévidoir et le support iCAT</li> </ul>	<ul style="list-style-type: none"> <li>• Si possible, changer la position du dévidoir</li> </ul>
	<ul style="list-style-type: none"> <li>• Conduite pilote, faisceau ou carte défectueux/défectueuse</li> </ul>	<ul style="list-style-type: none"> <li>• Contrôle et remplacement par du personnel qualifié</li> </ul>
	<ul style="list-style-type: none"> <li>• Faisceau tordu lors du montage</li> </ul>	<ul style="list-style-type: none"> <li>• Desserrer le faisceau du dévidoir et le monter sans torsion</li> </ul>

Tab. 15 Dépannage

Défaut	Cause	Solution
Le faisceau ne peut être introduit dans le support iCAT.	<ul style="list-style-type: none"> <li>Manque de graisse sur les joints toriques de l'adaptateur</li> </ul>	<ul style="list-style-type: none"> <li>Graisser les joints toriques</li> </ul>
	<ul style="list-style-type: none"> <li>Manque de graisse sur l'alésage de positionnement de l'adaptateur du faisceau refroidi par liquide</li> </ul>	<ul style="list-style-type: none"> <li>Graisser les alésages</li> </ul>
	<ul style="list-style-type: none"> <li>L'adaptateur du faisceau n'est pas correctement inséré dans le module (vérifier l'orientation)</li> </ul>	<ul style="list-style-type: none"> <li>Utiliser l'auxiliaire de mise en place</li> <li>Orienter la rainure de guidage</li> </ul>
Le faisceau dans l'axe du robot est ondulé	<ul style="list-style-type: none"> <li>Faisceau trop long</li> </ul>	<ul style="list-style-type: none"> <li>Si possible, changer la position du dévidoir</li> </ul>
Repositionnement de la torche est incorrect	<ul style="list-style-type: none"> <li>Dépôts d'impuretés dans le boîtier</li> </ul>	<ul style="list-style-type: none"> <li>Enlever les dépôts d'impuretés, nettoyer le boîtier</li> </ul>
	<ul style="list-style-type: none"> <li>iCAT endommagé</li> </ul>	<ul style="list-style-type: none"> <li>Contrôle par du personnel qualifié</li> </ul>
Perte de gaz	<ul style="list-style-type: none"> <li>Diamètre de la gaine guide-fil trop grand</li> </ul>	<ul style="list-style-type: none"> <li>Utiliser une gaine guide-fil plus petite</li> </ul>
	<ul style="list-style-type: none"> <li>La gaine guide-fil côté torche n'est pas suffisamment dénudée</li> </ul>	<ul style="list-style-type: none"> <li>Dénuder une longueur de 350 mm de la gaine guide-fil sur le côté torche</li> </ul>

**Tab. 15** Dépannage

## 11 Démontage

### DANGER

#### Risque de blessure en cas de démarrage inattendu

Pendant toute la durée des travaux d'entretien, de maintenance, de montage, de démontage et de réparation, respectez les points suivants :

- Mettez la source de courant hors circuit.
- L'alimentation en air comprimé soit coupée.
- Débranchez tous les raccordements électriques.
- Arrêtez complètement l'installation de soudage.

#### AVIS

- Respectez les informations figurant au chapitre suivant :  
⇒ 8 Mise hors service page FR-24.

#### 1 Desserrer le faisceau (2) du dévidoir (1).

⇒ Fig. 9 Positions d'axes page FR-18

Versions ABIROB<sup>®</sup> A, GC, W :

- 2** Dévisser la douille filetée **(2)** et le soufflet **(3)**, desserrer la vis de fixation **(14)**.

⇒ Fig. 8 Monter le faisceau ABIROB<sup>®</sup> A, GC, W page FR-16

Version ROBO WH :

⇒ Fig. 10 Monter le faisceau ROBO WH page FR-19

- 3** Retirer le faisceau **(2)** du support iCAT et l'enlever vers l'arrière à travers le 4e axe du robot.  
⇒ Fig. 9 Positions d'axes page FR-18

- 4** Desserrer le col de cygne et l'enlever.

⇒ 6.6 Fixer le col de cygne ABIROB<sup>®</sup> A page FR-20

⇒ 6.7 Fixer le col de cygne ABIROB<sup>®</sup> W page FR-21

⇒ 6.8 Fixer le col de cygne ABIROB<sup>®</sup> GC page FR-22

⇒ 6.9 Fixer le col de cygne ROBO WH page FR-23

- 5** Démontez le support iCAT **(1)** du robot **(4)**.

⇒ 6.2 Fixer le support iCAT sur le robot page FR-14

## 12 Elimination



Les dispositifs marqués par ce symbole sont conformes à la directive européenne 2012/19/UE relative aux déchets d'équipements électriques et électroniques.

- N'éliminez pas les appareils électriques avec les ordures ménagères.
- Les appareils électriques doivent être démontés avant d'être éliminés en toute conformité.

⇒ 11 Démontage page FR-30.

- Collectez séparément les composants des appareils électriques et recyclez-les dans le respect de l'environnement.
- Lors de l'élimination, respectez les dispositions, lois, prescriptions, normes et directives locales.
- Pour obtenir des informations sur la collecte et le retour des vieux appareils électriques, adressez-vous aux autorités locales compétentes.

### 12.1 Matériaux

Ce produit est composé en majeure partie de matériaux métalliques qui peuvent être refondus dans des aciéries et usines sidérurgiques, leur recyclage est donc pratiquement illimité. Les matières synthétiques utilisées sont marquées de manière à préparer le tri et le fractionnement des matériaux pour un recyclage ultérieur.

## 12.2 Produits consommables

Les huiles, graisses lubrifiantes et détergents ne doivent pas polluer le sol et pénétrer dans les égouts. Ces substances doivent être conservées, transportées et éliminées dans des récipients appropriés. Respectez à cet égard les prescriptions locales correspondantes et les consignes d'élimination qui figurent sur les fiches de données de sécurité du fabricant des consommables. Les outils de nettoyage souillés (pinceaux, chiffons, etc.) doivent également être éliminés selon les indications du fabricant des consommables.

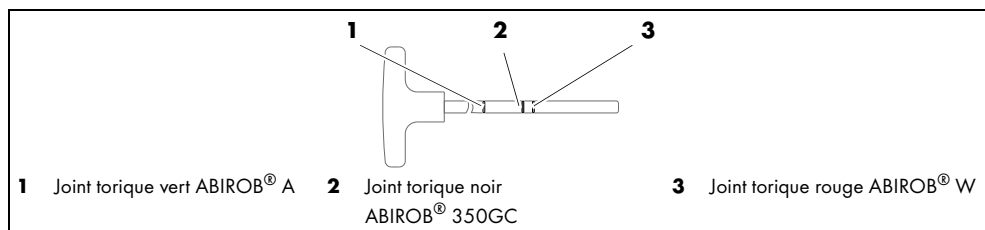
## 12.3 Emballages

**ABICOR BINZEL** a réduit l'emballage de transport au minimum. Lors du choix des matériaux d'emballage, nous veillons à ce que ces derniers soient recyclables.

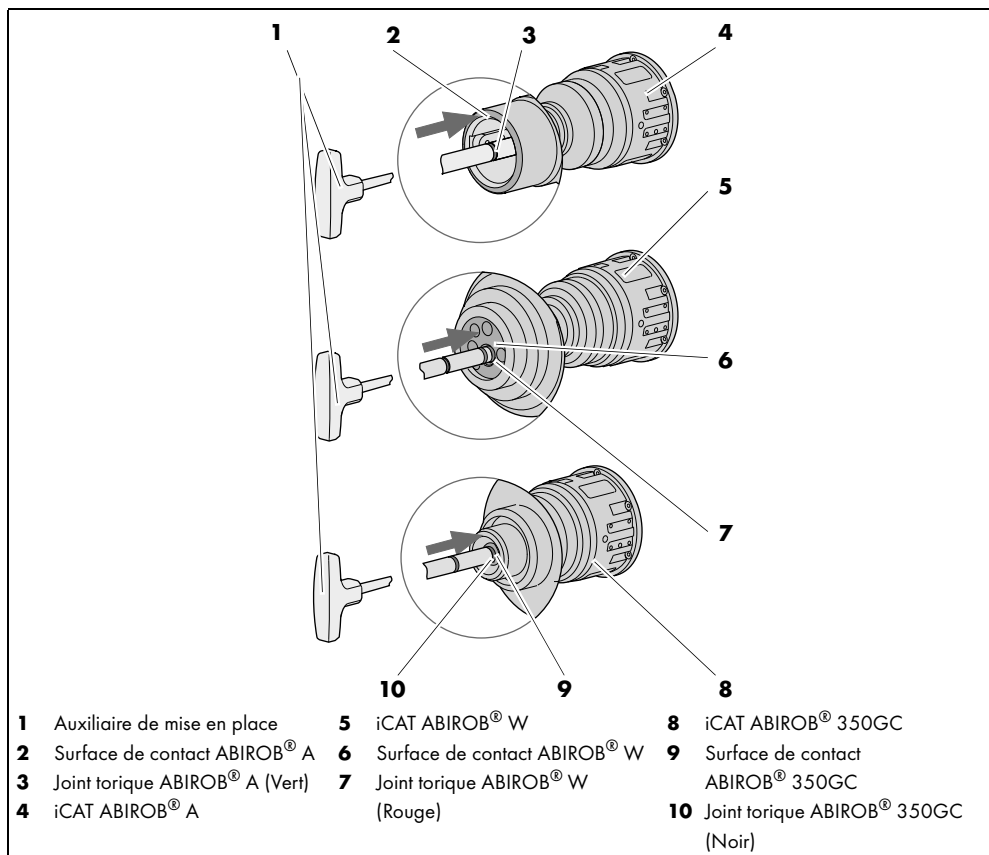
## 13 Annexe

### Accessoires : auxiliaire de mise en place

L'auxiliaire de mise en place sert au montage correct des faisceaux. Les joints toriques situés sur la tige de l'auxiliaire marquent les positions de montage des versions de faisceaux ABIROB<sup>®</sup> A, ABIROB<sup>®</sup> W et ABIROB<sup>®</sup> GC. L'auxiliaire n'est à utiliser que pour le support robot iCAT.



**Fig. 19** Joints toriques



**Fig. 20** Montage du faisceau iCAT

⇒ 6.4 Monter le faisceau sur le robot page FR-16, étape **1** à étape **8**

Le faisceau est correctement monté lorsque le joint torique **(3), (7), (10)** est aligné avec la surface de contact **(2), (6), (9)**.

## ES Traducción del manual de instrucciones original

© El fabricante se reserva el derecho a cambiar este instructivo de servicio sin previo aviso en cualquier momento que esto pudiera ser necesario como resultado de errores de imprenta, errores en la información recibida o mejoras en el producto. Estos cambios, sin embargo, podrían ser tomados en cuenta en posteriores emisiones.

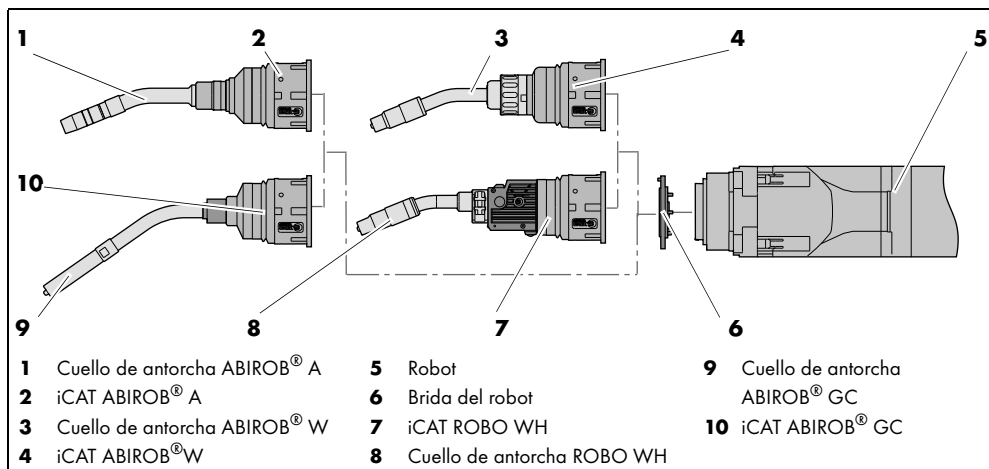
Todas las marcas comerciales y marcas registradas mencionadas en este instructivo de servicio son propiedad del correspondiente propietario/fabricante.

Para obtener la documentación actual sobre nuestros productos así como para conocer los datos de contacto de los representantes locales y socios de **ABICOR BINZEL** en todo el mundo, consulte nuestra página de inicio en [www.binzel-abicor.com](http://www.binzel-abicor.com)

<b>1</b>	<b>Identificación</b>	ES-3	6.3.2	ABB <sup>®</sup> , Reis <sup>®</sup> , OTC <sup>®</sup>	ES-14
1.1	Etiquetado	ES-3	6.4	Montar el conjunto de cables en el robot	ES-15
1.2	Declaración de conformidad	ES-4	6.4.1	ROBO WH	ES-19
<b>2</b>	<b>Seguridad</b>	ES-5	6.5	Montar la sirga	ES-20
2.1	Utilización conforme a lo prescrito	ES-5	6.6	Sujetar el cuello de antorcha ABIROB <sup>®</sup> A	ES-20
2.2	Responsabilidad del operador del sistema	ES-5	6.7	Sujetar el cuello de antorcha ABIROB <sup>®</sup> W	ES-21
2.3	Equipo de protección individual (EPI)	ES-5	6.8	Sujetar el cuello de antorcha ABIROB <sup>®</sup> GC	ES-22
2.4	Clasificación de las advertencias	ES-6	6.9	Sujetar el cuello de antorcha ROBO WH	ES-23
2.5	Indicaciones para emergencias	ES-6	<b>7</b>	<b>Operación</b>	ES-24
<b>3</b>	<b>Descripción del producto</b>	ES-6	<b>8</b>	<b>Puesta fuera de servicio</b>	ES-24
3.1	Datos técnicos	ES-7	<b>9</b>	<b>Mantenimiento y limpieza</b>	ES-24
3.2	Abreviaciones	ES-10	9.1	Limpiar iCAT ABIROB <sup>®</sup> A	ES-25
3.3	Placa de identificación	ES-10	9.2	Limpiar iCAT ABIROB <sup>®</sup> W	ES-26
3.4	Signos y símbolos utilizados	ES-10	9.3	Limpiar iCAT ABIROB <sup>®</sup> GC	ES-27
<b>4</b>	<b>Relación de material suministrado</b>	ES-10	9.4	Limpiar iCAT ROBO WH	ES-28
4.1	Transporte	ES-11	<b>10</b>	<b>Identificación y eliminación de averías</b>	ES-29
4.2	Almacenamiento	ES-11	<b>11</b>	<b>Desmontaje</b>	ES-30
<b>5</b>	<b>Descripción del funcionamiento</b>	ES-12	<b>12</b>	<b>Eliminación</b>	ES-31
<b>6</b>	<b>Puesta en marcha</b>	ES-12	12.1	Materiales	ES-31
6.1	Posición de mantenimiento del robot	ES-12	12.2	Productos consumibles	ES-31
6.2	Fijar el iCAT en el robot	ES-13	12.3	Embalajes	ES-32
6.3	Montar la abrazadera para manguera corrugada	ES-14	<b>13</b>	<b>Anexo</b>	ES-32
6.3.1	Motoman <sup>®</sup>	ES-14			

## 1 Identificación

El soporte para robot iCAT se utiliza en la industria y los oficios como pieza de unión entre cuello de antorcha y robot con pasaje de medios central. Gracias a diferentes alojamientos de la antorcha, el soporte está disponible para antorchas refrigeradas por aire (ABIROB<sup>®</sup> A, ABIROB<sup>®</sup> GC) y con refrigeración líquida (ABIROB<sup>®</sup> W, ROBO WH). Este manual de instrucciones describe sólo el soporte para robot iCAT. El soporte para robot iCAT debe utilizarse solamente con piezas de recambio originales de **ABICOR BINZEL**.



**Fig. 1** Vista general del módulo

### 1.1 Etiquetado

El producto satisface los requisitos vigentes del mercado aplicable para su comercialización. En caso necesario, puede encontrar la identificación correspondiente en el producto.

## 1.2 Declaración de conformidad

## (ES) Declaración de conformidad CE



**Fabricante** Alexander Binzel Schweisstechnik GmbH & Co. KG  
Kiesacker  
35418 Alten-Buseck  
Alemania

**Representante autorizado para elaborar el expediente técnico** Véase la dirección del fabricante

La presente declaración de conformidad se expide bajo la responsabilidad exclusiva del fabricante.

**Producto Descripción** El soporte para robot iCAT se utiliza para la conexión entre el cuello de la antorcha y el robot con paso central de sustancias.

<b>Denominación</b>	Soporte para robot	<b>Función</b>	Fusible del robot
<b>Denominación comercial</b>	iCAT	<b>Tipo</b>	

Gracias al diseño y la construcción en la versión comercializada por el fabricante, el objeto de la declaración descrito anteriormente cumple los correspondientes requisitos esenciales de seguridad y salud de la legislación pertinente de armonización de la UE que se mencionan a continuación.

Esta declaración pierde su validez ante cualquier modificación del producto que no haya sido acordada con el fabricante.

**Referencias**

<b>Legislación pertinente de armonización de la UE</b>	2006/42/CE de máquinas	(DO L 96 del 29/03/2014)
	2011/65/UE RoHS	(DO L 174 del 01/07/2011)
<b>Normas armonizadas aplicadas</b>	ISO 12100:1210 IEC 63000:2018	

**Normas nacionales aplicadas y especificaciones técnicas**

Alten-Buseck, 30.09.2021

Firma 

Prof. Dr.-Ing. Emil Schubert, director gerente

Archivo:

N.º de documento: 09-04-2021

30-septiembre-2021

Página 5 de 29



## 2 Seguridad

Observe también el documento “Instrucciones de seguridad” adjunto.

### 2.1 Utilización conforme a lo prescrito

- El aparato descrito en este manual debe ser utilizado exclusivamente para la finalidad especificada en él y en la forma que se describe. Observar las condiciones para el servicio, mantenimiento y reparación.
- Cualquier otra utilización se considera como no conforme a lo prescrito.
- Cualquier modificación no autorizada o el incrementar las capacidades propias del equipo no están permitidas.

### 2.2 Responsabilidad del operador del sistema

- Debe procurarse que en el aparato únicamente trabajen personas:
  - con conocimiento de la reglamentación básica sobre seguridad laboral y prevención de accidentes;
  - que hayan sido instruidas para el manejo del aparato;
  - que hayan leído y comprendido estas instrucciones de uso;
  - que hayan leído y comprendido el capítulo “Instrucciones de seguridad”;
  - que hayan recibido la formación correspondiente;
  - que sean capaces de identificar los posibles peligros gracias a su formación, conocimientos y experiencia especializados.
- El resto de las personas debe mantenerse alejado del área de trabajo.
- Respete las normativas nacionales sobre seguridad en el trabajo.
- Respete las normativas sobre seguridad en el trabajo y prevención de accidentes.

### 2.3 Equipo de protección individual (EPI)

A fin de evitar riesgos para el usuario, en el presente manual se recomienda el uso de un equipo de protección individual (EPI).

- El equipo de protección individual consiste en un traje de protección, gafas de protección, máscara antigás clase P3, guantes de protección y zapatos de seguridad.

## 2.4 Clasificación de las advertencias

Las advertencias empleadas en este manual de instrucciones se dividen en cuatro niveles diferentes y se indican antes de operaciones potencialmente peligrosas. Ordenadas de mayor a menor importancia, significan lo siguiente:

### ¡PELIGRO!

Indica un peligro inminente. Si no se evita, las consecuencias son la muerte o lesiones extremadamente graves.

### ¡ADVERTENCIA!

Indica una situación posiblemente peligrosa. Si no se evita, las consecuencias pueden ser lesiones graves.

### ¡ATENCIÓN!

Indica una situación posiblemente dañina. Si no se evita, las consecuencias pueden ser lesiones leves o de poca importancia.

### AVISO

Significa el peligro de mermar los resultados de trabajo o de causar daños materiales en el equipamiento.

## 2.5 Indicaciones para emergencias

En caso de emergencia interrumpa inmediatamente los siguientes suministros:

- Alimentación de energía eléctrica

Si desea conocer más medidas, consulte el instructivo de servicio "Fuente de corriente" o la documentación de otros equipos periféricos.

## 3 Descripción del producto

### ¡ADVERTENCIA!

#### **Peligros por utilización diferente a la prevista**

En caso de una utilización diferente a la prevista, el aparato podría suponer un riesgo para personas, animales y bienes.

- Utilice el aparato únicamente conforme a lo previsto.
- No modifique el aparato sin autorización para aumentar su capacidad.
- Todos los trabajos realizados en el aparato o en el sistema deben ser realizados exclusivamente por personal cualificado.

## 3.1 Datos técnicos

<b>Temperatura ambiental</b>	De -10 °C hasta + 55 °C
<b>Humedad ambiental relativa</b>	Hasta 70 % a 20 °C

Tab. 1 Condiciones ambientales durante la operación

<b>Almacenamiento en espacio cerrado; temperatura ambiental</b>	De -10 °C hasta + 55 °C
<b>Transporte; temperatura ambiental</b>	De -10 °C hasta + 55 °C
<b>Humedad ambiental relativa</b>	Hasta 90 % a 20 °C

Tab. 2 Condiciones ambientales para transporte y almacenamiento

<b>Medidas</b>	Diám. = 90 mm	L = 162 mm
<b>Máx. desviación de los ejes X, Y</b>	10°	
<b>Máx. desviación del eje Z</b>	4 - 8 mm	
<b>Exactitud de reposición</b>	± 0,1 mm	

Tab. 3 Datos generales

	<b>iCAT sin antorcha</b>
<b>iCAT ABIROB® A</b>	1,7 kg
<b>iCAT ABIROB® GC</b>	1,7 kg
<b>iCAT ABIROB® W</b>	1,7 kg
<b>iCAT ROBO WH</b>	1,9 kg

Tab. 4 Peso de iCAT ABIROB® A/GC/W, iCAT ROBO WH

<b>Tipo de tensión</b>	CC
<b>Gama de tensión</b>	24 V de valor de cresta
<b>Carga</b>	máx. 100 mA

Tab. 5 Microinterruptor

<b>Dirección X e Y</b>	aprox. 1,5°
<b>Dirección Z</b>	aprox. 0,5 - 1 mm

Tab. 6 Activación del interruptor de parada de emergencia

<b>Par de disparo</b>	9,6 Nm
<b>Fuerza de disparo (distancia 400 mm)</b>	24 N ± 2 N
<b>Desvío</b>	5,3 mm ± 1 mm

Tab. 7 Muelle

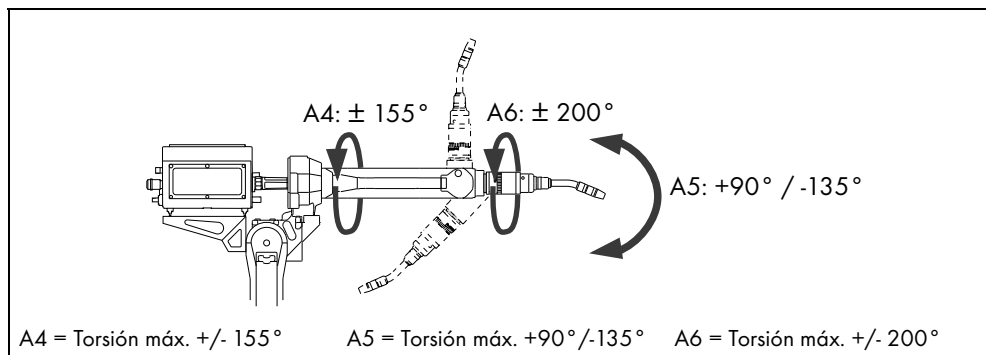


Fig. 2 Torsiones máximas para el equipo

## AVISO

- Torsión A4 y A6 máx. ± 355°.

	<b>ABIROB® A</b>	<b>ABIROB® GC</b>	<b>ABIROB® W</b>	<b>ROBO WH</b>
<b>Tipo de tensión</b>	CC			
<b>Polaridad de los electrodos</b>	En general, positiva			
<b>Tipos de hilo o alambre</b>	Hilo redondo comercial			
<b>Tipo de guiado</b>	Automático			
<b>Gama de tensión</b>	141 V valor de cresta			
<b>Tipo de protección de las conexiones de la máquina</b>	IP3X (EN 60 529)			
<b>Gas de protección (EN ISO 14175)</b>	CO <sub>2</sub> ó M21	CO <sub>2</sub> ó M21	CO <sub>2</sub> ó M21	CO <sub>2</sub> ó M21

Tab. 8 Datos generales de las antorchas según EN 60 974-7

Los datos siguientes sólo son válidos con iCAT:

Tipo	Tipo de refrigeración	Carga <sup>1</sup>		C.T.	ø del hilo	Caudal de gas	Indicaciones relativas a la refrigeración			
							Cap. de enfriamiento	Circulación	Presión de flujo	
		CO <sub>2</sub>	M21				min	min	mín.	máx
		A	A	%	mm	l/min	W	l/min	bar	bar
<b>ABIROB® A300</b>	aire	300	250	100	0,8 - 1,4	10 - 20	800	/	/	/
<b>ABIROB® A360</b>	aire	320	290	100	0,8 - 1,4	10 - 20	800	/	/	/
<b>ABIROB® A500</b>	aire	350	320	100	0,8 - 1,6	10 - 20	800	/	/	/
<b>ABIROB® 350GC</b>	aire	350	300	100	0,8 - 1,2	ca. 20	800	/	/	/
<b>ABIROB® W300</b>	líquido	320	300	100	0,8 - 1,2	ca. 20	800	1,0	1,5	3,5
<b>ABIROB® W500</b>	líquido	360*	340*	100	0,8 - 1,6	ca. 20	800	1,0	1,5	3,5
<b>ABIROB® W600</b>	líquido	500**	500**	100	0,8 - 1,6	10 - 20	800	1,5	1,5	3,5
<b>ABIROB® W50</b>	líquido	550***	500***	100	0,8 - 1,6	ca. 20	800	1,0	1,5	3,5
<b>ROBO WH W300</b>	líquido	320	300	100	0,8 - 1,2	10 - 20	800	1,0	1,5	3,5
<b>ROBO WH W500</b>	líquido	360*	340*	100	0,8 - 1,6	10-20	800	1,0	1,5	3,5
<b>ROBO WH W600</b>	líquido	500**	500**	100	0,8 - 1,6	10 - 20	800	1,5	1,5	3,5

**Tab. 9** Datos de antorcha específicos (EN 60 974-7) en combinación con iCAT

<sup>1</sup> Los datos de carga se reducen hasta un 35% con arco pulsado

Los datos de carga se han determinado bajo condiciones normales a calor reflectado mínimo o medio, circulación libre del aire y una temperatura ambiente de 28 °C. Si utilizado a condiciones complicadas, los datos de carga se reducen de un 10 hasta 20%.

\* Aplicaciones en 360 A se pueden realizar mediante antorchas refrigeradas por líquido como ABIROB® W500, ROBOWH W500 y ROBO WH 652 D TS utilizando cables especiales los cuales pueden ser solicitados por el usuario.

\*\* El uso de las antorchas refrigeradas por líquido ABIROB® W600 y ROBO WH W600 requiere la utilización de un cable de potencia/agua. Para aplicaciones superiores a 500 A, está disponible bajo pedido un ensamble de cables con dos cables de potencia/agua (W7F).

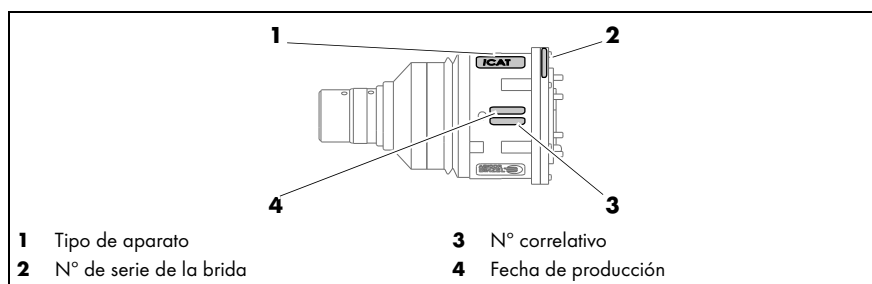
\*\*\* El uso de las antorchas refrigerada por líquido ABIROB® W50 requiere la utilización de un ensamble de cables con cable de potencia/agua debido al suministro de gas de protección descentralizado.

### 3.2 Abreviaciones

<b>ABIROB® A</b>	Antorcha para soldadura con guiado automático, con refrigeración por aire
<b>ABIROB® GC</b>	Antorcha para soldadura con guiado automático, con refrigeración por aire
<b>ABIROB® W</b>	Antorcha para soldadura con guiado automático, con refrigeración por líquido
<b>ROBO WH</b>	Antorcha para soldadura con guiado automático, con refrigeración por líquido

**Tab. 10** Abreviaciones

### 3.3 Placa de identificación



**Fig. 3** Placa de identificación

Para cualquier pregunta tener en cuenta los datos siguientes:

- Tipo de aparato, número de serie, fecha de producción, indicación del certificado de conformidad

### 3.4 Signos y símbolos utilizados

En el manual de instrucciones se utilizan los siguientes signos y símbolos:

Símbolo	Descripción
•	Símbolo de enumeración para indicaciones de manejo y enumeraciones
⇒	El símbolo de remisión remite a información detallada, complementaria o adicional
<b>1</b>	Paso/s de acción descritos en el texto a seguir en orden

### 4 Relación de material suministrado

• Soporte para robot iCAT	• Certificado de conformidad
• Manual de instrucciones	• 6 tornillos cilíndricos M4x10
• Destornillador hexagonal entrecaras 2,5	• Llave para ABIMIG®
• Grasa de obturación, sin silicona, bote de 10 g	

**Tab. 11** Volumen de suministro iCAT ABIROB® A

• Soporte para robot iCAT	• Certificado de conformidad
• Manual de instrucciones	• 6 tornillos cilíndricos M4x10
Volumen de suministro iCAT ABIROB® GC:	
• Tapón de protección 980.0013	• Tuerca de unión 980.0014

**Tab. 12** Volumen de suministro iCAT ABIROB® GC y iCAT ABIROB® W

• Soporte para robot iCAT	• Certificado de conformidad
• Manual de instrucciones	• 6 tornillos cilíndricos M4x10
• Palanca de mano	• Grasa de obturación, sin silicona, bote de 10 g

**Tab. 13** Volumen de suministro iCAT ROBO WH

Recomendamos utilizar el pasador de cables (980.2153) para el montaje del conjunto de cables de iCAT, A, W y GC. No está incluido en el suministro y debe pedirse por separado. Solicite los accesorios y las piezas de repuesto por separado.

Los datos de pedido y los números de identificación de accesorios y piezas de repuesto pueden consultarse en el catálogo más reciente. En nuestra página web [www.binzel-abicor.com](http://www.binzel-abicor.com) encontrará los datos de contacto para asesoramiento y pedidos.

## 4.1 Transporte

La mercancía se controla y embala cuidadosamente antes del envío, pero no es posible excluir que ocurran daños durante el transporte.

<b>Control de entrada</b>	Revise la lista de entrega para comprobar que ha recibido la totalidad del pedido. Compruebe visualmente si la mercancía está dañada.
<b>Reclamaciones</b>	En caso de daños de la mercancía durante el transporte, contacte inmediatamente con el transportista. Guarde el embalaje para una eventual revisión por parte de la empresa de transportes.
<b>Embalaje para el devolución</b>	Si es posible, utilizar el embalaje original y el material de embalaje original. En el caso de preguntas relativas al embalaje y la seguridad de transporte, por favor consultar a su proveedor.

**Tab. 14** Transporte

## 4.2 Almacenamiento

Condiciones físicas del almacenamiento en un espacio cerrado:

⇒ Tab. 2 Condiciones ambientales para transporte y almacenamiento en página ES-7

## 5 Descripción del funcionamiento

El soporte para robot iCAT sirve para el alojamiento en posición exacta de antorchas de soldadura. El soporte se fija en el robot mediante tornillos de cabeza cilíndrica y una brida. Hay dos variantes de soporte, refrigerado por aire, ABIROB® A, GC, o con refrigeración por líquido, ABIROB® W, ROBO WH, para cubrir las gamas de potencia necesarias. Diferentes antorchas de soldadura estándar están disponibles para los soportes iCAT. El muelle utilizado actúa directamente sobre la brida de disparo, con su fuerza de retención, y fija el eje de conmutación posicionado por tres pernos en posición cero. En caso de una colisión, iCAT puede desviarse hasta 10° en dirección X/Y y de ese modo impedir como "amortiguador" daños en la antorcha, periféricos y robot. Los microinterruptores integrados representan un componente adicional en el circuito de seguridad subordinado. En caso de una colisión, los microinterruptores interrumpen un circuito de corriente, lo que, p. ej., puede detener los accionamientos del robot. El flujo de señales para ello tiene lugar a través del cable de control en el conjunto de cables.

## 6 Puesta en marcha

### ¡PELIGRO!

#### Riesgo de lesiones por arranque inesperado

Lleve a cabo las acciones siguientes durante todos los trabajos de mantenimiento, mantenimiento correctivo, montaje, desmontaje y reparación:

- Desconecte la fuente de corriente.
- Cierre el suministro de aire comprimido.
- Desconecte todas las conexiones eléctricas.

#### AVISO

- Tener en cuenta los siguientes datos:
  - ⇒ 3 Descripción del producto en página ES-6

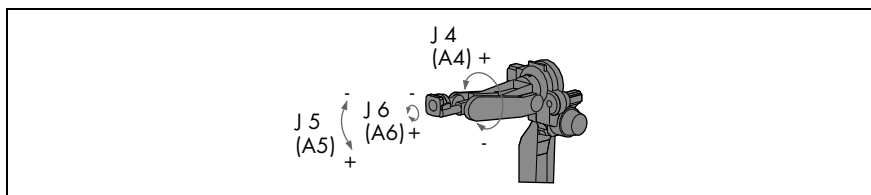
### 6.1 Posición de mantenimiento del robot

Desplazar el robot a la posición de mantenimiento antes de poder montar iCAT y el conjunto de cables.

#### AVISO

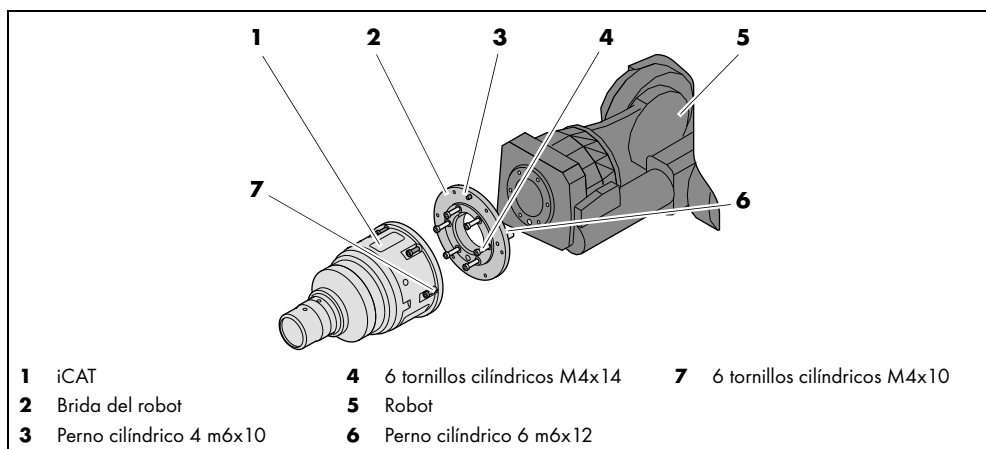
- Hay que aproximar la posición de mantenimiento con el robot.
- Ajustar el 4°, 5° y 6° eje del robot como sigue para sujetar correctamente el iCAT y el conjunto de cables: Eje 4 = posición neutra, eje 5 = posición neutra, eje 6 = posición neutra
  - ⇒ Fig. 4 Posición de mantenimiento del robot en página ES-13





**Fig. 4** Posición de mantenimiento del robot

## 6.2 Fijar el iCAT en el robot



**Fig. 5** Fijar el iCAT en el robot

### AVISO

- Para la fijación de iCAT en el robot es necesaria una brida (2). Ésta debe coincidir con el calibre maestro de agujeros de iCAT (1) del robot.

- 1 Montar la brida del robot (2) mediante seis tornillos cilíndricos (4) en el robot (5) aplicando un par de apriete máx. de  $M = 3,5 \text{ Nm}$ .

### AVISO

- Observar la posición del perno cilíndrico (6). Éste determina la posición de referencia con respecto al robot.

- 2 Atornillar iCAT (1) mediante seis tornillos cilíndricos (7) a la brida del robot (2) aplicando un par de apriete máx. de  $M = 3,5 \text{ Nm}$ .

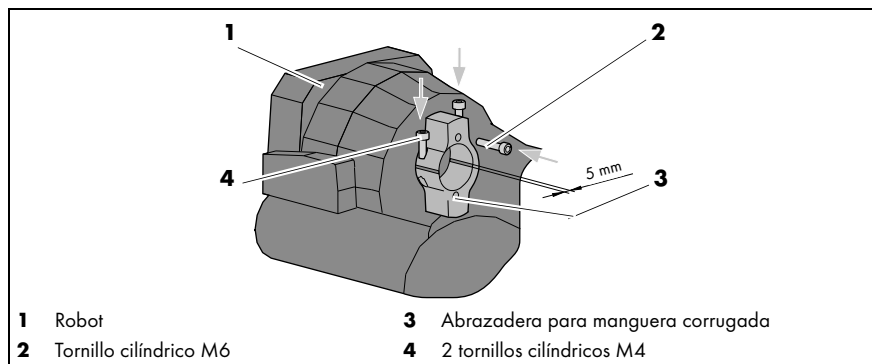
## AVISO

- Observar la posición del perno cilíndrico **(3)**. Éste determina la posición de referencia con respecto al robot.

### 6.3 Montar la abrazadera para manguera corrugada

La abrazadera/protección para cable corrugado, se monta únicamente con los robots Motoman<sup>®</sup>, ABB<sup>®</sup>, Reis<sup>®</sup> y OTC<sup>®</sup>.

#### 6.3.1 Motoman<sup>®</sup>

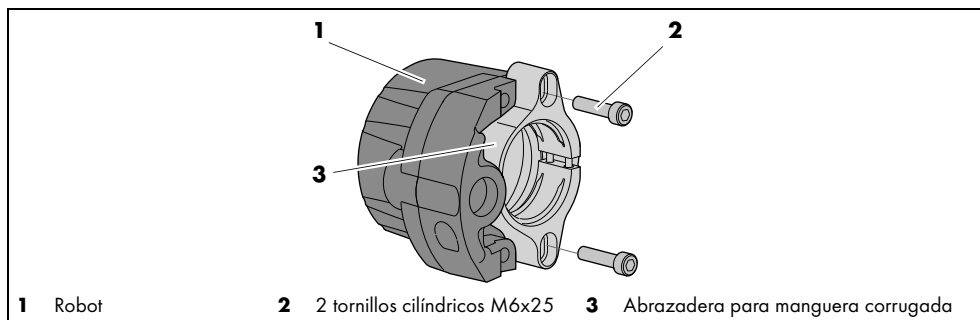


**Fig. 6** Montar la abrazadera para manguera corrugada Motoman<sup>®</sup>

- 1 Fijar la abrazadera para manguera corrugada **(3)** mediante el tornillo cilíndrico **(2)** en el robot **(1)**.
- 2 Soltar los tornillos cilíndricos **(4)** hasta obtener un espacio de aprox. 5 mm entre las dos partes de la abrazadera.

#### 6.3.2 ABB<sup>®</sup>, Reis<sup>®</sup>, OTC<sup>®</sup>

La siguiente ilustración se refiere a ABB<sup>®</sup>.



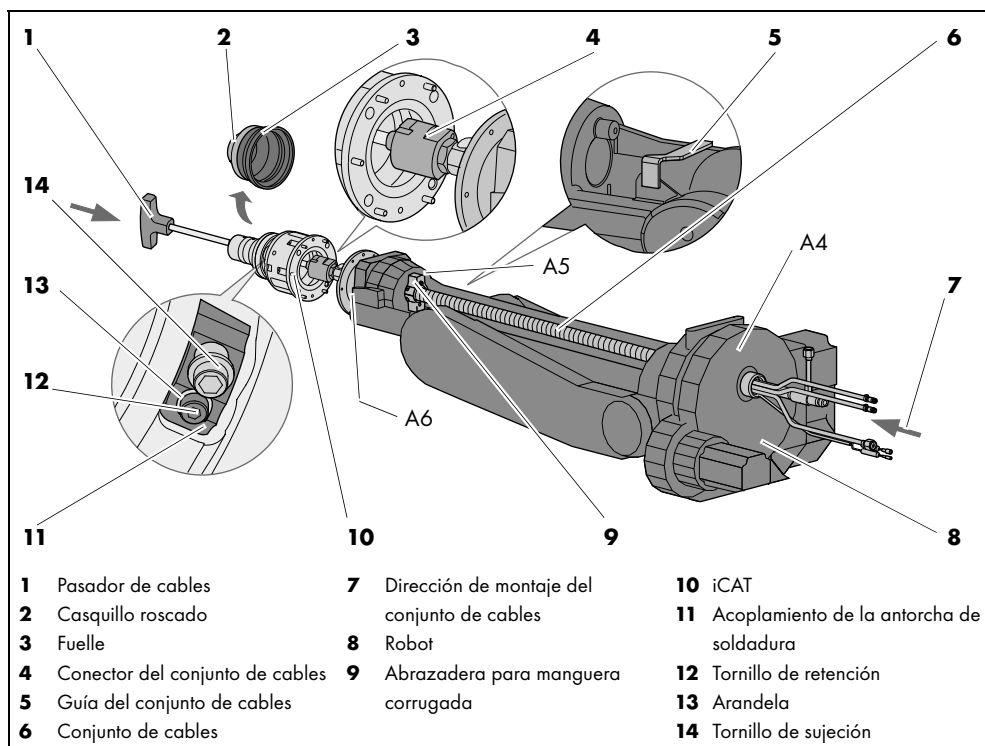
**Fig. 7** Montar la abrazadera para manguera corrugada

- 1 Fijar la abrazadera para manguera corrugada (3) mediante los tornillos cilíndricos (2) flojamente en el robot (1) de modo que hay un espacio de aprox. 5 mm entre las dos partes de la abrazadera.

## 6.4 Montar el conjunto de cables en el robot

### AVISO

- Durante el montaje de conjuntos de cables ABIROB<sup>®</sup> W y ROBO WH con refrigeración por líquido, asegurarse de que las boquillas de agua en el acoplamiento de la antorcha soldadura ABIROB<sup>®</sup> W y ROBO WH estén insertadas correctamente en el adaptador del conjunto de cables. Tener en cuenta el posicionamiento obligatorio.
- Después del montaje controlar si hay puntos permeables.
- Durante el montaje de conjuntos de cables ABIROB<sup>®</sup> W y ROBO WH, cerciorarse de que los taladros de alojamiento para las boquillas de agua y las juntas tóricas están engrasadas.
- Durante el montaje de conjuntos de cables con refrigeración líquida o de aire, asegurarse de que todas las líneas (cable de control, mangueras de agua, conductos de gas / aire comprimido) estén montadas libres de torsión y con suficiente juego.



**Fig. 8** Montar el conjunto de cables ABIROB® A, GC, W

#### AVISO

- Para una guía del conjunto de cables óptima recomendamos desmontar las guías del conjunto de cables **(5)** eventualmente ya instaladas o las pinzas del robot **(8)**.

Los pasos **(1)** a **(10)** son válidos para las versiones iCAT-ABIROB® A, GC y W con ejes de robot A4, A5, A6.

- 1** Desatornillar el casquillo enroscado **(2)** y el fuelle **(3)**.
- 2** Desatornillar el tornillo de sujeción **(14)** del acoplamiento de la antorcha de soldadura **(11)** hasta que la cabeza del tornillo esté tocando la arandela **(13)**.
- 3** Introducir el conjunto de cables **(6)** desde atrás en el 4° eje del robot **(8)**.

Para el montaje mediante pasador de cables véase el capítulo:

⇒ 13 Anexo en página ES-32

- 4** Pasar el pasador de cables **(1)** desde delante por iCAT **(10)** y el 5° eje del robot **(8)**.
- 5** Enroscar el pasador de cables **(1)** hasta el tope en el conector del conjunto de cables **(4)**.
- 6** Utilizar el pasador de cables para pasar el conjunto de cables por el 5° y 6° eje del robot e insertarlo hasta el tope en iCAT.

#### AVISO

- Posicionar el conector del conjunto de cables **(4)** mediante el perno de posicionamiento y la ranura en el acoplamiento de la antorcha de soldadura **(11)**.

- 7** Apretar el tornillo de sujeción **(14)** con un par de apriete máx.  
M = 7,5 Nm. Tener en cuenta el posicionamiento obligatorio.

#### AVISO

- Sólo si el conector del conjunto de cables **(4)** está introducido exactamente, es posible sujetarlo correctamente mediante el tornillo de sujeción **(14)**.

- 8** Desatornillar el pasador de cables **(1)**.
- 9** Insertar la manguera corrugada del conjunto de cables **(6)** hasta el tope en la abrazadera **(9)** y fijarla mediante tornillos cilíndricos.

#### AVISO

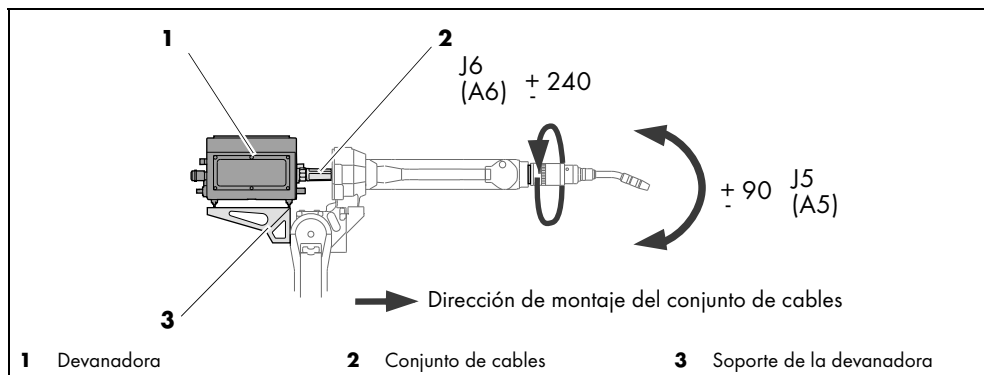
- Introducir la manguera corrugada en la abrazadera y girarla hasta que rote en la abrazadera.

- 10** Atornillar el casquillo enroscado **(2)** hasta el tope y enganchar el fuelle **(3)** en la ranura.

⇒ Los siguientes números de posición se refieren a la Fig. 9 Posiciones de los ejes en página ES-18.

- 11** Montar la devanadora **(1)** en el soporte de la devanadora **(3)**.
- 12** Sujetar el conjunto de cables **(2)** con conexión en el lado de la máquina en la devanadora **(1)**.
- 13** Montar el cable de control de iCAT para el interruptor de parada de emergencia en la devanadora.
- 14** Soltar los tornillos de sujeción en la devanadora **(1)**.

Recomendamos el siguiente procedimiento para determinar la posición óptima de la devanadora en posiciones extremas de soldadura:



**Fig. 9** Posiciones de los ejes

Véase indicaciones en:

⇒ Fig. 4 Posición de mantenimiento del robot en página ES-13

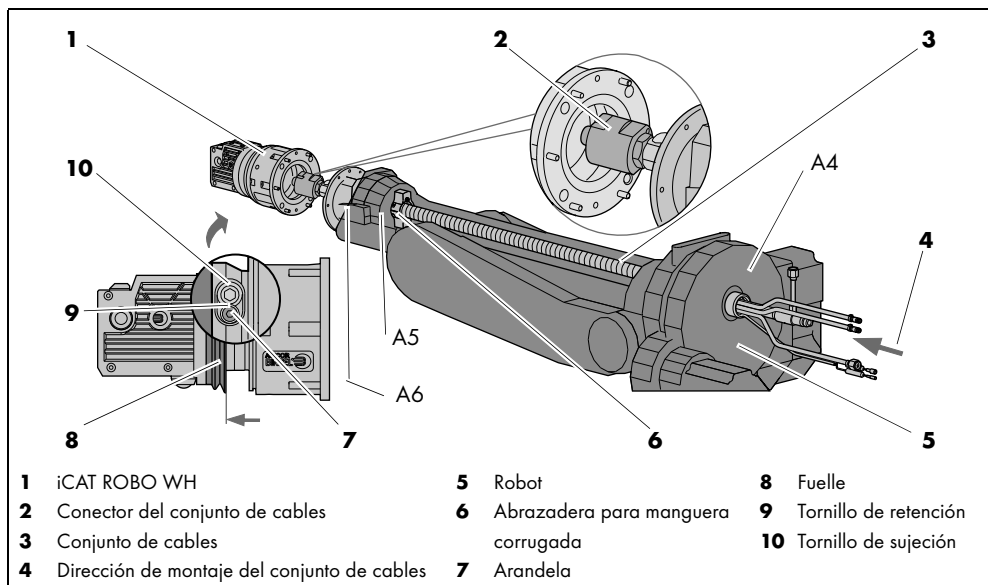
#### AVISO

- La devanadora se monta de maneras diferentes dependiendo del fabricante. Para ello, observar el manual de servicio de cada devanadora.
- Si la devanadora dispone de agujeros oblongos para un ajuste en sentido horizontal, no apretarlos durante el montaje de conjuntos de cables. Ajustar el robot  $\pm 90^\circ$  en el eje J5. Después realizar un movimiento de torsión en el eje J6  $\pm 240^\circ$ . De este modo la devanadora se posiciona exactamente.

La posición de la devanadora **(1)** resulta de la posición del robot.

**15** Apretar los tornillos de sujeción en la devanadora **(1)**.

## 6.4.1 ROBO WH



**Fig. 10** Montar el conjunto de cables de ROBO WH

- 1 Mover el fuelle (8) hacia un lado.
- 2 Desatornillar el tornillo de sujeción (10) del acoplamiento de la antorcha de soldadura hasta que la cabeza del tornillo esté tocando la arandela (7).
- 3 Introducir el conjunto de cables (3) desde atrás en el 4° eje del robot (5).
- 4 Mover la manguera corrugada hacia atrás y sujetar el conjunto de cables aprox. 200 mm detrás del adaptador de iCAT.
- 5 Insertar el conjunto de cables (3) por el 4°, 5° y 6° eje del robot hasta el tope en el acoplamiento de la antorcha.

⇒ Fig. 8 Montar el conjunto de cables ABIROB® A, GC, W en página ES-16

**AVISO**

- Posicionar el conector del conjunto de cables (4) mediante el perno de posicionamiento y la ranura en el acoplamiento de la antorcha de soldadura (11).

⇒ Fig. 10 Montar el conjunto de cables de ROBO WH en página ES-19

- 6 Apretar el tornillo de sujeción (10) con un par de apriete máx. de  $M = 7,5 \text{ Nm}$ .

## AVISO

- Sólo si el conector del conjunto de cables está introducido exactamente, es posible sujetarlo correctamente mediante el tornillo de sujeción .

- 7** Insertar la manguera corrugada del conjunto de cables **(3)** hasta el tope en la abrazadera **(6)** y fijarla mediante tornillos cilíndricos.

## AVISO

- Introducir la manguera corrugada en la abrazadera y girarla hasta que rote en la abrazadera.

Realizar las actividades siguientes a partir del paso siguiente:

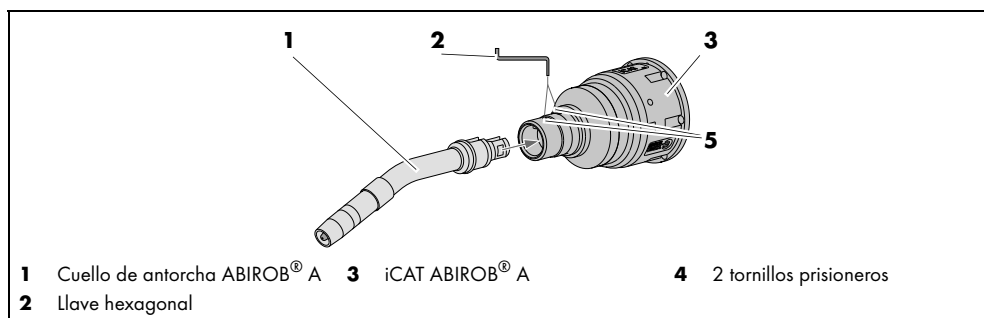
⇒ 11 Montar la devanadora (1) en el soporte de la devanadora (3). en página ES-17

## 6.5 Montar la sirga

## AVISO

- Es necesario recortar sirgas nuevas, todavía no utilizadas, a la longitud del conjunto de cables.
- Consultar las instrucciones de montaje incluidas de la sirga para su manejo.
- Después de determinar la correcta longitud quitar 350 mm del aislamiento de la sirga en el lado de la antorcha.

## 6.6 Sujetar el cuello de antorcha ABIROB® A



**Fig. 11** Sujetar el cuello de antorcha ABIROB® A

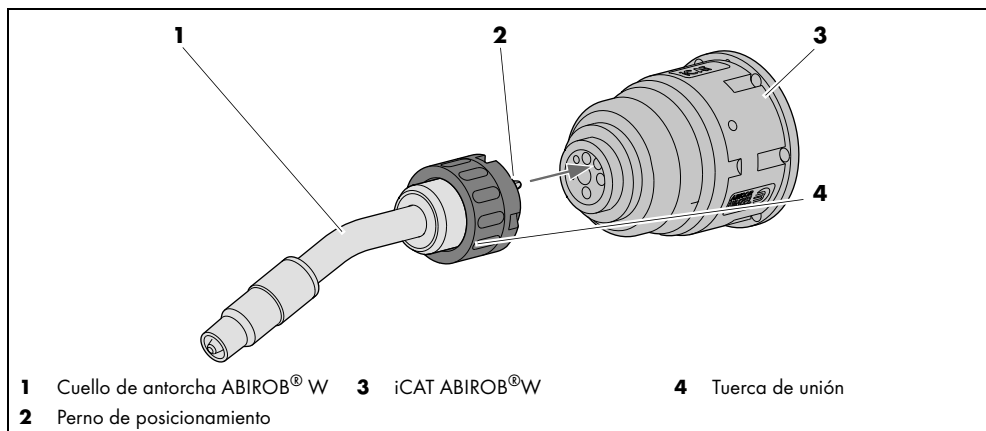
- 1** Equipar el cuello de antorcha ABIROB® A **(1)** con portatubos, tubo de contacto y tobera de gas.

⇒ Manual de instrucciones BEI.0068.



- 2 Insertar el cuello de antorcha ABIROB® A (1) a través de las ranuras de guía hasta el tope en iCAT ABIROB® A (3).
- 3 Apretar los tornillos prisioneros (4) con la llave hexagonal (2). Par de apriete  $M = 2,5 \text{ Nm}$ .

## 6.7 Sujetar el cuello de antorcha ABIROB® W



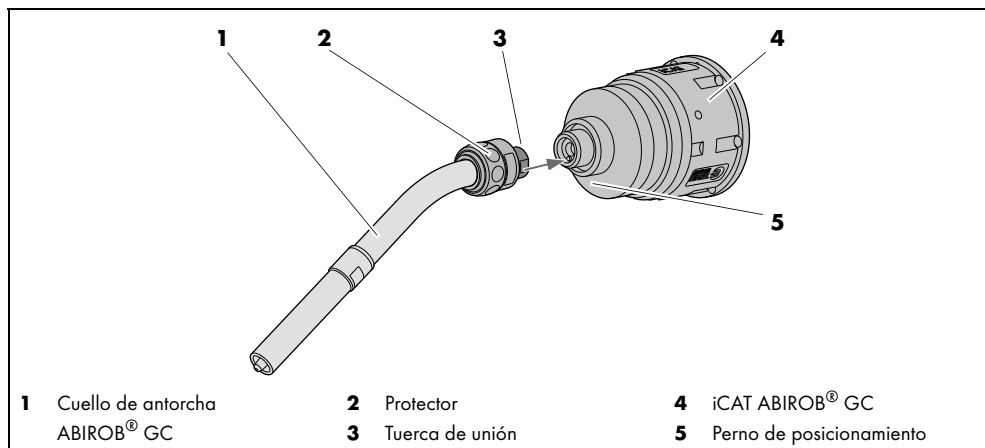
**Fig. 12** Sujetar el cuello de antorcha ABIROB® W

- 1 Equipar el cuello de antorcha ABIROB® W (1) con portatubos, tubo de contacto y tobera de gas.
- 2 Insertar el perno de posicionamiento (2) en el orificio marcado.  
El cuello de antorcha ABIROB® W (1) puede fijarse solamente en esta posición.
- 3 Atornillar el cuello de antorcha ABIROB® W (1) mediante la tuerca de unión (4) en el iCAT ABIROB® W (3).

### AVISO

- Después de varios días de utilización puede ser que ya no sea posible soltar la antorcha manualmente. Para este caso está disponible una llave adecuada. No utilizar pinzas para soltar la antorcha.

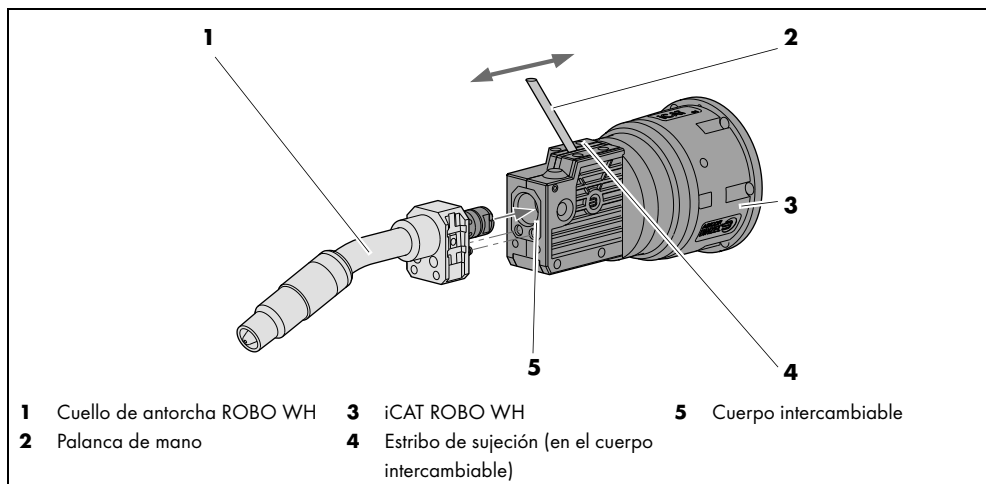
## 6.8 Sujetar el cuello de antorcha ABIROB® GC



**Fig. 13** Sujetar el cuello de antorcha ABIROB® GC

- 1** Equipar el cuello de antorcha ABIROB® GC (**1**) con portatubos, tubo de contacto y tobera de gas.  
⇒ Manual de instrucciones
- 2** Montar la tuerca de unión (**3**) y el protector (**2**) desde delante en el cuello de antorcha ABIROB® GC (**1**).
- 3** Montar el cuello de antorcha ABIROB® GC (**1**) mediante el orificio de posicionamiento en el perno de posicionamiento (**5**) en el iCAT ABIROB® GC (**4**).
- 4** Atornillar el cuello de antorcha ABIROB® GC (**1**) mediante la tuerca de unión (**3**) en el iCAT ABIROB® GC (**4**). Utilizar la llave adecuada SW20.
- 5** Enganchar el protector (**2**).

## 6.9 Sujetar el cuello de antorcha ROBO WH



**Fig. 14** Sujetar el cuello de antorcha ROBO WH

### AVISO

- ¡No cambiar la posición de la palanca de mano durante el proceso de cambio! Eso causaría fallos. El alambre para soldar pretensado se distiende por el cuchillo abierto y es cortado pieza por pieza si se activa otra vez. ¡Esas piezas de alambre bloquean el mecanismo de bloqueo y llevan inevitablemente a fallos del sistema entero!

- 1 Insertar la palanca de mano **(2)** a través de las faldas de obturación en el estribo de sujeción **(4)**.
- 2 Mover la palanca de mano **(2)** hacia delante en dirección del cuello de antorcha **(1)** hasta el tope pasando el punto de presión.
- 3 Insertar el cuello de antorcha hasta el tope en el cuerpo intercambiable.
- 4 Mover la palanca de mano **(2)** hacia atrás hasta el tope pasando por el punto de presión y extraerla después de bloquear.

## 7 Operación

### AVISO

- Observar los manuales de instrucciones de los componentes técnicos de soldadura.

Como el iCAT está integrado en el proceso de soldadura de la antorcha, los pasos para el manejo se efectúan después de la puesta en servicio de la antorcha respectiva. Observar los manuales de instrucción de las antorchas de soldadura ABIROB<sup>®</sup> A, ABIROB<sup>®</sup> GC, ABIROB<sup>®</sup> W, ROBO WH.

## 8 Puesta fuera de servicio

### AVISO

- En la puesta fuera de servicio, observar también la desconexión de todos los componentes integrados en el sistema de soldadura.

La desconexión es determinada por la antorcha correspondiente.

Observar los manuales de instrucción de las antorchas de soldadura ABIROB<sup>®</sup> A, ABIROB<sup>®</sup> GC, ABIROB<sup>®</sup> W, ROBO WH.

## 9 Mantenimiento y limpieza

El mantenimiento y la limpieza regulares son la condición previa para una larga vida útil y un funcionamiento perfecto.

### ¡PELIGRO!

#### Riesgo de lesiones por arranque inesperado

Lleve a cabo las acciones siguientes durante todos los trabajos de mantenimiento, mantenimiento correctivo, montaje, desmontaje y reparación:

- Desconecte la fuente de corriente.
- Cierre el suministro de aire comprimido.
- Desconecte todas las conexiones eléctricas.

### ¡PELIGRO!

#### Descarga eléctrica

Tensión peligrosa por cables defectuosos.

- Compruebe que todos los cables y las conexiones estén instalados correctamente y que no estén dañados.
- Cambie las piezas defectuosas, deformadas o desgastadas.

## AVISO

- Los intervalos de mantenimiento indicados son valores orientativos y se refieren al trabajo de un turno.
- Lleve siempre el equipo de protección individual durante los trabajos de mantenimiento y limpieza.
- Cerciorarse de limpiar eventuales residuos de refrigerante mediante aire comprimido del ABIROB® W, ROBO WH después de cambiar conjuntos de cables iCAT ABIROB® W, iCAT ROBO WH con refrigeración por líquido.

## 9.1 Limpiar iCAT ABIROB® A

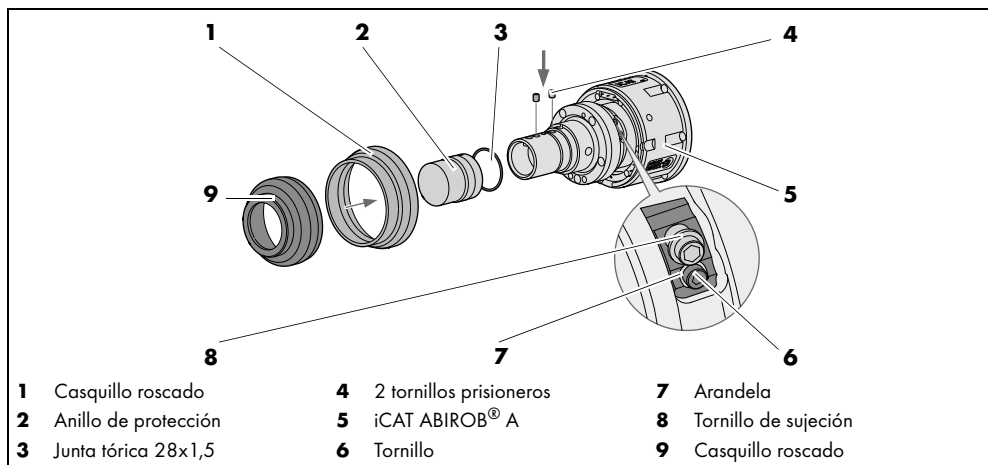


Fig. 15 iCAT Limpiar ABIROB® A

**⚠ ¡ADVERTENCIA!**

**Peligro de lesiones**

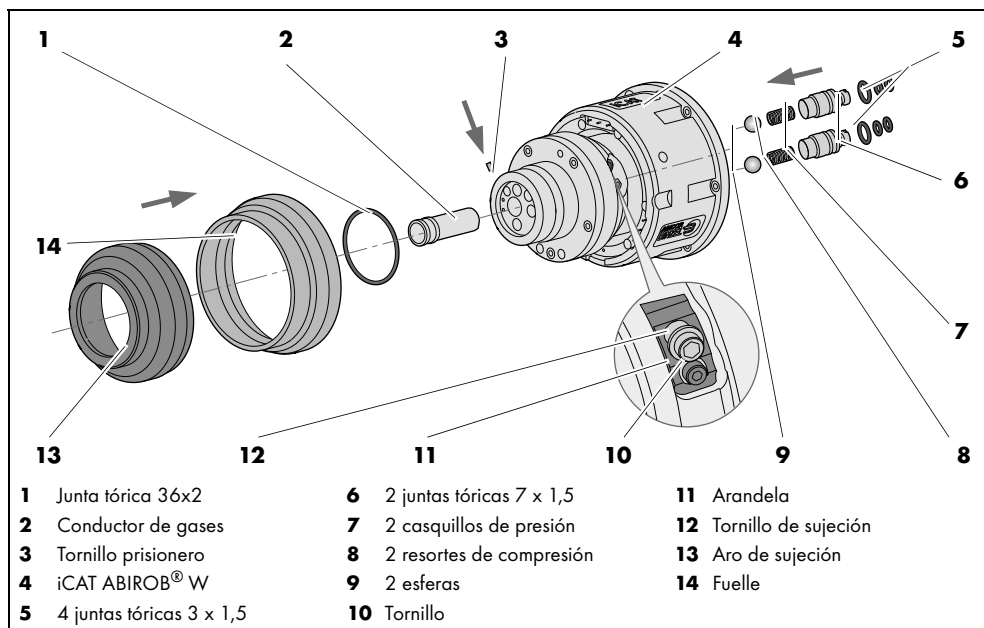
Lesiones graves debido a piezas proyectadas.

- Llevar ropa de protección laboral adecuada, sobre todo gafas protectoras, para la limpieza con aire comprimido.

- 1 Limpiar iCAT ABIROB® A (5) con aire comprimido.
- 2 Soltar el casquillo enroscado (9) y quitarlo junto con el casquillo enroscado (1).
- 3 Girar el anillo de protección (2) hacia la derecha hasta el tope y quitarlo.
- 4 Controlar si la junta tórica (3) está desgastada y sustituirla si fuera necesario.
- 5 Limpiar los orificios de los tornillos prisioneros (4) con aire comprimido.
- 6 Controlar si los tornillos prisioneros (4) están desgastados y sustituirlos si fuera necesario.

- 7 Engrasar la junta tórica (3) con grasa de obturación (incluida en el suministro).
- 8 Soltar el tornillo (6), el arandela (7) y la tornillo de sujeción (8) y limpiar todos con aire comprimido.
- 9 Limpiar los taladros con aire comprimido.
- 10 Montar la tornillo de sujeción (8), el arandela (7) y el tornillo (6) de nuevo.
- 11 Montar los tornillos prisioneros (4), la junta tórica (3), el anillo de protección (2) y los casquillos enroscados (9) y (1).

## 9.2 Limpiar iCAT ABIROB® W



**Fig. 16** Limpiar iCAT ABIROB® W

- 1 Quitar el aro de sujeción (13) junto con el fuelle (14).
- 2 Controlar si la junta tórica (1) está desgastada y sustituirla si fuera necesario. Antes de reemplazar, engrasar la junta tórica (1) con grasa de obturación (incluida en el suministro).
- 3 Soltar el tornillo (10), el arandela (11) y la tornillo de sujeción (12) y limpiar todos con aire comprimido.
- 4 Limpiar los taladros con aire comprimido.
- 5 Extraer las esferas (9), los resortes de compresión (8) y los casquillos de presión (7), comprobar si están dañados y reemplazar si fuera necesario.

### ⚠ ¡ADVERTENCIA!

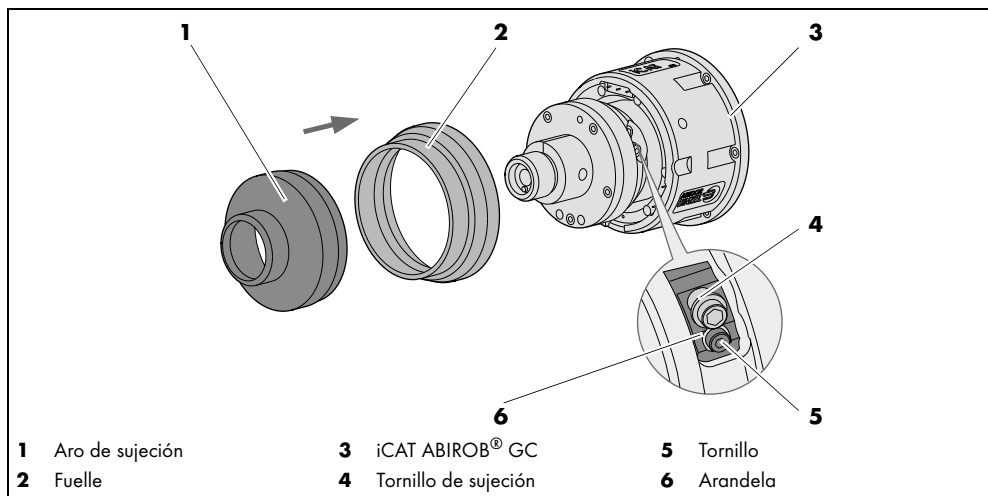
#### Peligro de lesiones

Lesiones graves debido a piezas proyectadas.

- Llevar ropa de protección laboral adecuada, sobre todo gafas protectoras, para la limpieza con aire comprimido.

- 6 Limpiar iCAT ABIROB® W (4) con aire comprimido.
- 7 Engrasar las juntas tóricas (6) y (5) con grasa de obturación (incluida en el suministro).
- 8 Montar las juntas tóricas (6) y (5) en los casquillos de presión (7).
- 9 Montar las esferas (9), los resortes de compresión (8) y los casquillos de presión (7).
- 10 Desmontar el tornillo prisionero (3) y conductor de gases (2) y controlarlos, sustituirlos si fuera necesario, y montarlos de nuevo.
- 11 Montar la tornillo de sujeción (12), el arandela (11) y el tornillo (10) de nuevo.
- 12 Montar el fuelle (14) y el aro de sujeción (13).

### 9.3 Limpiar iCAT ABIROB® GC



**Fig. 17** Limpiar iCAT ABIROB® GC

### ⚠ ¡ADVERTENCIA!

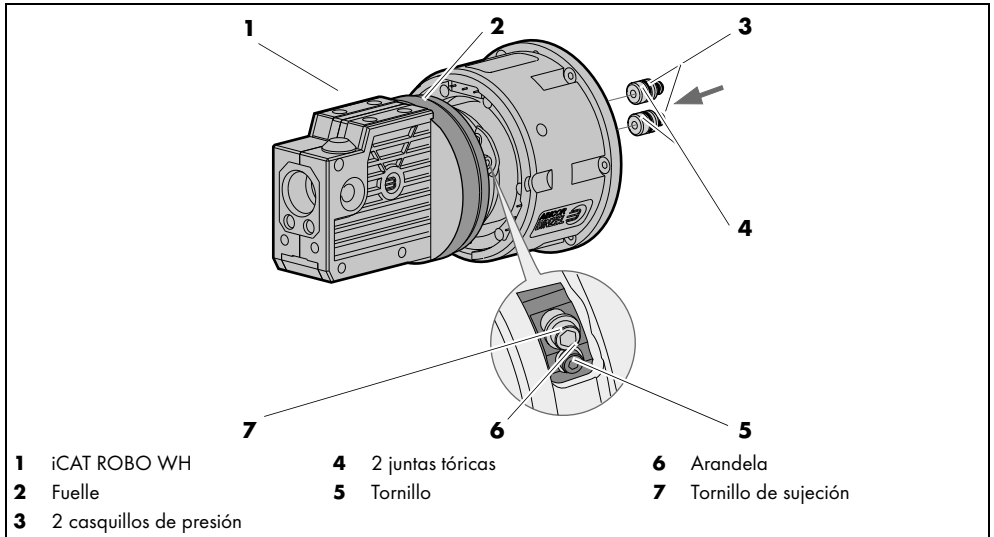
#### Peligro de lesiones

Lesiones graves debido a piezas proyectadas.

- Llevar ropa de protección laboral adecuada, sobre todo gafas protectoras, para la limpieza con aire comprimido.

- 1 Limpiar iCAT ABIROB® GC (3) con aire comprimido.
- 2 Quitar el aro de sujeción (1) y el fuelle (2) y limpiar todo con aire comprimido.
- 3 Soltar el tornillo (5), el arandela (6) y la tornillo de sujeción (4) y limpiar todos con aire comprimido.
- 4 Limpiar los taladros con aire comprimido.
- 5 Montar la tornillo de sujeción (4), el arandela (6) y el tornillo (5) de nuevo.
- 6 Montar el fuelle (2) y el aro de sujeción (1).

#### 9.4 Limpiar iCAT ROBO WH



**Fig. 18** Limpiar iCAT ROBO WH

- 1 Limpiar iCAT ROBO WH (1) con aire comprimido.
- 2 Mover el fuelle (2) hacia un lado.
- 3 Soltar el tornillo (5), el arandela (6) y la tornillo de sujeción (7) y limpiar todos con aire comprimido.
- 4 Limpiar los taladros con aire comprimido.
- 5 Montar la tornillo de sujeción (7), el arandela (6) y el tornillo (5) de nuevo.
- 6 Soltar el fuelle (2).
- 7 Desatornillar los casquillos de presión (3) y limpiar los taladros con aire comprimido.
- 8 Engrasar los casquillos de presión (3) y las juntas tóricas (4) con grasa de obturación (incluida en el suministro).
- 9 Montar los casquillos de presión (3) de nuevo.



## 10 Identificación y eliminación de averías

**⚠ ¡PELIGRO!**

**Riesgo de lesiones y daños en el dispositivo al ser utilizado por personas no autorizadas**

Los trabajos de reparación y modificación inadecuados en el producto pueden causar lesiones importantes y daños en el aparato. La garantía del producto se anula con la intervención de personas no autorizadas.

- Todos los trabajos realizados en el aparato o en el sistema deben ser realizados exclusivamente por personal calificado.

También debe observarse el documento adjunto con las condiciones de la garantía. En caso de dudas y/o problemas, diríjase a su proveedor especializado o al fabricante.

**AVISO**

- Observe la documentación de los componentes técnicos del proceso de soldadura.

Avería	Causa	Eliminación
Señal de parada de emergencia	<ul style="list-style-type: none"> <li>• Conjunto de cables conectado incorrectamente</li> </ul>	<ul style="list-style-type: none"> <li>• Véase fijación del conjunto de cables</li> <li>⇒ 6.4 Montar el conjunto de cables en el robot en página ES-15</li> </ul>
	<ul style="list-style-type: none"> <li>• Juego insuficiente del conjunto de cables entre devanadora e iCAT</li> </ul>	<ul style="list-style-type: none"> <li>• Si es posible, cambiar la posición de la devanadora</li> </ul>
	<ul style="list-style-type: none"> <li>• Cable de control, conjunto de cables o circuito defectuoso</li> </ul>	<ul style="list-style-type: none"> <li>• Comprobación y recambio por personal técnico cualificado</li> </ul>
	<ul style="list-style-type: none"> <li>• Conjunto de cables torcido</li> </ul>	<ul style="list-style-type: none"> <li>• Soltar el conjunto de cables de la devanadora y conectarlo de nuevo en posición no torcida</li> </ul>
No es posible introducir el conjunto de cables en iCAT	<ul style="list-style-type: none"> <li>• No hay grasa en las juntas tóricas del adaptador</li> </ul>	<ul style="list-style-type: none"> <li>• Lubricar las juntas tóricas</li> </ul>
	<ul style="list-style-type: none"> <li>• No hay grasa en el taladro de alojamiento del adaptador del conjunto de cables con refrigeración por líquido</li> </ul>	<ul style="list-style-type: none"> <li>• Lubricar los taladros</li> </ul>
	<ul style="list-style-type: none"> <li>• El adaptador del conjunto de cables no está insertado correctamente en el módulo (tener en cuenta la alineación).</li> </ul>	<ul style="list-style-type: none"> <li>• Utilizar el pasador de cables.</li> <li>• Alinear la ranura de guía</li> </ul>

**Tab. 15** Averías y su eliminación

Avería	Causa	Eliminación
El conjunto de cables ondea en el eje del robot	<ul style="list-style-type: none"> <li>Conjunto de cables es demasiado largo</li> </ul>	<ul style="list-style-type: none"> <li>Si es posible, cambiar la posición de la devanadora</li> </ul>
Reposición imprecisa de la antorcha	<ul style="list-style-type: none"> <li>Acumulación de suciedad en la carcasa</li> </ul>	<ul style="list-style-type: none"> <li>Quitar los depósitos de suciedad, limpiar la carcasa</li> </ul>
	<ul style="list-style-type: none"> <li>iCAT dañado</li> </ul>	<ul style="list-style-type: none"> <li>Control por personal técnico especializado</li> </ul>
Pérdida de gas	<ul style="list-style-type: none"> <li>El diámetro de la sirga es demasiado grande</li> </ul>	<ul style="list-style-type: none"> <li>Utilizar sirgas más pequeñas</li> </ul>
	<ul style="list-style-type: none"> <li>La sirga no está desaislada suficientemente en el lado de la antorcha</li> </ul>	<ul style="list-style-type: none"> <li>Desaislar la sirga 350 mm en el lado de la antorcha.</li> </ul>

**Tab. 15** Averías y su eliminación

## 11 Desmontaje



### ¡PELIGRO!

#### Riesgo de lesiones por arranque inesperado

Lleve a cabo las acciones siguientes durante todos los trabajos de mantenimiento, mantenimiento correctivo, montaje, desmontaje y reparación:

- Desconecte la fuente de corriente.
- Cierre el suministro de aire comprimido.
- Desconecte todo el sistema de soldadura.
- Desconecte todas las conexiones eléctricas.

#### AVISO

- Observar la información en el siguiente capítulo:
  - ⇒ 8 Puesta fuera de servicio en página ES-24.

**1** Desconectar el conjunto de cables **(2)** de la devanadora **(1)**.

⇒ Fig. 9 Posiciones de los ejes en página ES-18

Versiones ABIROB<sup>®</sup> A, GC, W:

**2** Desatornillar el casquillo enroscado **(2)** y el fuelle **(3)**, soltar el tornillo de sujeción **(14)**.

⇒ Fig. 8 Montar el conjunto de cables ABIROB<sup>®</sup> A, GC, W en página ES-16

Versión ROBO WH:

⇒ Fig. 10 Montar el conjunto de cables de ROBO WH en página ES-19

- 3 Extraer el conjunto de cables **(2)** de iCAT y quitarlo hacia atrás pasando por el 4° eje del robot.
  - ⇒ Fig. 9 Posiciones de los ejes en página ES-18
- 4 Soltar y quitar el cuello de antorcha.
  - ⇒ 6.6 Sujetar el cuello de antorcha ABIROB® A en página ES-20
  - ⇒ 6.7 Sujetar el cuello de antorcha ABIROB® W en página ES-21
  - ⇒ 6.8 Sujetar el cuello de antorcha ABIROB® GC en página ES-22
  - ⇒ 6.9 Sujetar el cuello de antorcha ROBO WH en página ES-23
- 5 Desmontar el iCAT **(1)** del robot **(4)**.
  - ⇒ 6.2 Fijar el iCAT en el robot en página ES-13

## 12 Eliminación



Los dispositivos identificados con este símbolo están sujetos a la Directiva Europea 2012/19/UE sobre residuos de aparatos eléctricos y electrónicos (RAEE).

- No deseche los aparatos eléctricos junto con la basura doméstica.
- Desmunte los aparatos eléctricos antes de eliminarlos adecuadamente.
  - ⇒ 11 Desmontaje en página ES-30.
- Recoja por separado los componentes de los aparatos eléctricos para reciclarlos de forma respetuosa con el medioambiente.
- Observe las disposiciones, leyes, prescripciones, normas y directivas locales.
- Diríjase a las autoridades locales para obtener información sobre la recogida y la devolución de aparatos eléctricos.

### 12.1 Materiales

Este producto se compone en su mayor parte de materiales metálicos que pueden fundirse nuevamente en acerías. De este modo se los puede reciclar casi ilimitadamente. Los plásticos utilizados están marcados, de modo que pueden clasificarse y fraccionarse para el reciclaje que sigue.

### 12.2 Productos consumibles

Los aceites, los lubricantes y los detergentes no deben contaminar el suelo ni llegar al alcantarillado. Estas sustancias deben almacenarse, transportarse y eliminarse en tanques apropiados. Observe en esto las correspondientes disposiciones locales y las indicaciones para la eliminación de desechos dadas en las hojas de datos de seguridad que especifica el fabricante de medios de producción. Los útiles de limpieza contaminados (pinceles, paños, etc.) también deben eliminarse según las indicaciones del fabricante de los consumibles.

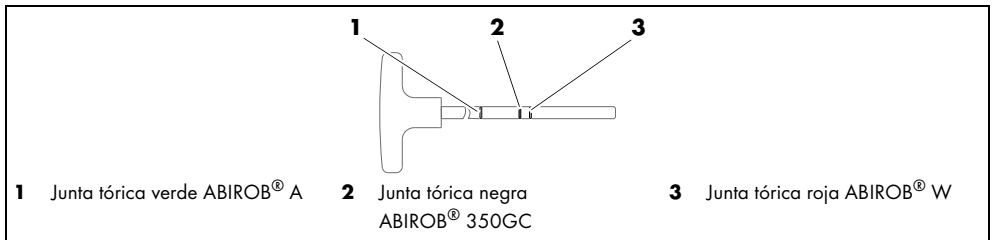
## 12.3 Embalajes

**ABICOR BINZEL** ha reducido el embalaje de transporte a un mínimo necesario. Al seleccionar los materiales de embalaje, se tiene en cuenta un posible reciclaje.

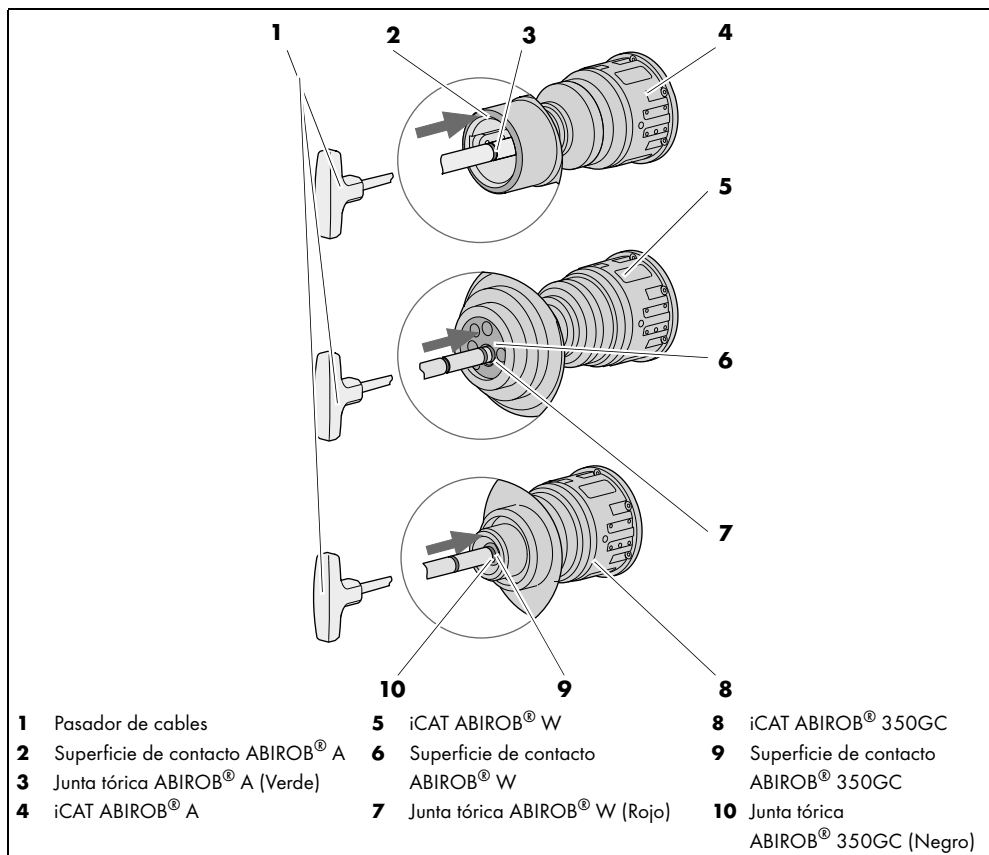
## 13 Anexo

### Accesorio pasador de cables

El pasador de cables sirve para el montaje correcto de conjuntos de cables. Las juntas tóricas en el perno del pasador de cables marcan las posiciones de montaje de las diferentes versiones de conjuntos de cables ABIROB<sup>®</sup> A, ABIROB<sup>®</sup> W y ABIROB<sup>®</sup> GC. Utilizar el pasador de cables únicamente en combinación con el soporte para robot iCAT.



**Fig. 19** Juntas tóricas



**Fig. 20** Montaje del conjunto de cables iCAT

⇒ 6.4 Montar el conjunto de cables en el robot en página ES-15, Paso **1** hasta Paso **8**

El conjunto de cables está montado correctamente si la junta tórica **(3)**, **(7)** ó **(10)** está a ras con la superficie de contacto respectiva **(2)**, **(6)** ó **(9)**.

## ZH 使用说明

© 如果由于产品的改进，印刷错误或不准确，制造商有权在任何时候、且不作预先通知的情况下修正或更改此《操作说明书》。然而，这些修改将会作为《说明书》的后续版本的组成部分。

在此操作手册中所涉及的商标及注册商标归持有人 / 生产厂家所有。

如果您想了解我们的最新产品文档，以及 **ABICOR BINZEL®** 各国代理或合作伙伴的联系信息，请访问我们公司的主页 [www.binzel-abicor.com](http://www.binzel-abicor.com)

<b>1</b>	<b>识别</b>	ZH-3	<b>6.5</b>	安装波纹管夹套	ZH-18
1.1	标记	ZH-3	<b>6.6</b>	<b>ABIROB®</b> A 枪颈固定	ZH-19
1.2	欧盟符合性声明	ZH-4	<b>6.7</b>	<b>ABIROB®</b> W 枪颈固定	ZH-20
<b>2</b>	<b>安全性</b>	ZH-5	<b>6.8</b>	<b>ABIROB®</b> GC 枪颈固定	ZH-21
2.1	按规定使用	ZH-5	<b>6.9</b>	ROBO WH 枪颈固定	ZH-22
2.2	运营者的义务	ZH-5	<b>7</b>	<b>运行</b>	ZH-23
2.3	个人防护装备 (PPE)	ZH-5	<b>8</b>	<b>停止工作</b>	ZH-23
2.4	警告提示分类	ZH-5	<b>9</b>	<b>保养和清洁</b>	ZH-23
2.5	紧急情况的说明	ZH-6	9.1	iCAT <b>ABIROB®</b> A 清洗	ZH-24
<b>3</b>	<b>产品说明</b>	ZH-6	9.2	iCAT <b>ABIROB®</b> W 清洗	ZH-25
3.1	技术数据	ZH-6	9.3	iCAT <b>ABIROB®</b> GC 清洗	ZH-26
3.2	外文缩写	ZH-9	9.4	iCAT ROBO WH 清洗	ZH-27
3.3	铭牌	ZH-9	<b>10</b>	<b>故障及排除方法</b>	ZH-27
3.4	使用的符号和图标	ZH-9	<b>11</b>	<b>拆卸</b>	ZH-29
<b>4</b>	<b>供货范围</b>	ZH-10	<b>12</b>	<b>废弃处理</b>	ZH-30
4.1	运输	ZH-10	12.1	材料	ZH-30
4.2	存放	ZH-10	12.2	辅助材料	ZH-30
<b>5</b>	<b>功能说明</b>	ZH-11	12.3	包装	ZH-30
<b>6</b>	<b>开机调试</b>	ZH-11	<b>13</b>	<b>附件</b>	ZH-30
6.1	机器人维修位置	ZH-11			
6.2	iCAT 跟机器人固定	ZH-12			
6.3	装上波纹管护管夹	ZH-13			
6.3.1	Motoman®	ZH-13			
6.3.2	ABB®, Reis®, OTC®	ZH-13			
6.4	电缆组件安装到机器人	ZH-14			
6.4.1	ROBO WH	ZH-17			

## 1 识别

机器人支架 iCAT 用于工业领域，用于连接枪颈和中空机器人。可选用不同焊枪紧固夹来适配气冷式焊枪 (ABIROB® A, ABIROB® GC) 和液冷式焊枪 (ABIROB® W, ROBO WH)。本使用说明仅针对机器人支架 iCAT。机器人支架 iCAT 只允许使用 ABICOR BINZEL 原配件操作。

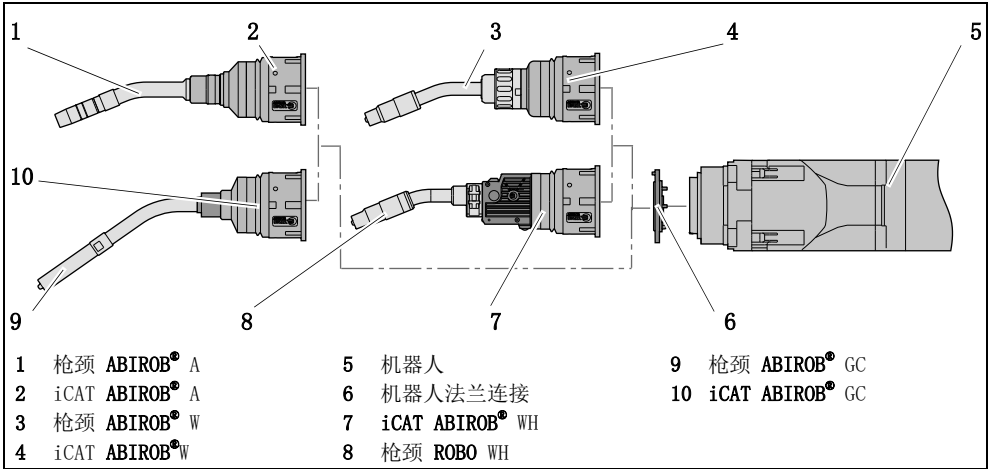


插图 1 模块概览

### 1.1 标记

本产品符合适用的产品上市发布要求。产品上贴有上市要求的所有相应标记。

## 1.2 欧盟符合性声明

**(EN) EC Declaration of Conformity**

**Manufacturer** Alexander Binzel Schweisstechnik GmbH & Co. KG  
Kiesacker  
35418 Alten-Buseck  
Germany

**Authorized person for the technical documentation** Address see address of manufacturer

This declaration of conformity is issued under the sole responsibility of the manufacturer.

**Product Description** The iCAT robot mount is used to connect the torch neck and the robot with central robot guidance.

**Designation** Robot mount **Function** Robot cut-out

**Trade name** iCAT **Type**

The aforementioned object of this Declaration described above, by virtue of its design and construction in the version we have brought onto the market, complies with the applicable essential health and safety requirements of the harmonization legislation of the European Union listed below.  
This declaration ceases to be valid in case of any modification of the devices without our authorization.


**Source of information**

**Relevant Union harmonisation legislation** 2006/42/EC Machinery (Filing L96 from 29.03.2014)  
2011/65/EU RoHS (Filing L174 from 01.07.2011)

**Harmonized standards used** ISO 12100:1210  
IEC 63000:2018

**Harmonized national standards and technical specifications**

Alten-Buseck, 30.09.2021

Signature   
\_\_\_\_\_  
Prof. Dr.-Ing. Emil Schubert, Managing Director

Archiving:

Document no.: 09-04-2021

30 September-2021



## 2 安全性

请注意随附的安全说明资料。

### 2.1 按规定使用

- 本手册内所描述的设备仅允许采用手册内所提到的方式方法及其用途。同时，请注意运行、保养和维修条件。
- 任何其他用途都视作为不符合使用规定。
- 严禁擅自改装或改进性能。

### 2.2 运营者的义务

请注意，仅允许具有专业能力的人员对设备或系统进行任何一项作业。

具有专业能力的人员是指：

- 熟悉有关职业安全和事故预防的基本条例；
- 接受过本设备的操作指导；
- 已读完并理解本操作说明；
- 经过相应培训；
- 基于其专业培训、认识和经验能够识别潜在危险。
- 工作区域内不得有其他人员逗留。
- 请遵守相应国家和地区的职业安全规定。
- 请遵守职业安全和事故预防的规定。

### 2.3 个人防护装备 (PPE)

为了防止给使用者带来危险，本手册中推荐穿戴个人防护装备。

- 其中包括防护衣、防护眼镜、P3 级的呼吸防护面罩、防护手套和安全鞋。

### 2.4 警告提示分类

此操作手册中使用的警告分为四个等级，按照具有潜在危险的工作步骤加以说明。根据重要程度排列如下：

#### 危险

指直接面临的危险。如果不被排除，会导致受重伤或死亡。

#### 警告

指可能的危险。如果不被排除，可能会受重伤。

#### 小心

指可能造成伤害。如果不被排除，可能会引起轻微损伤。

**注意**

指可能存在影响工作结果或损害设备的危险。

**2.5 紧急情况说明**

在紧急情况下立刻中断下列供给：

- 电气电源

其他措施参见“电源”操作说明或其他外围设备的文件资料。

**3 产品说明****警告**

不按规定使用会引发的危险

如果不按规定使用，设备可能会危及人员、动物和有形资产。

- 只能按规定使用本设备。
- 切勿擅自改造设备来提高效率，不得进行改动。
- 仅允许具备相应能力的人员对设备或系统进行任何一项作业。

**3.1 技术数据**

环境空气温度	-10° C - +55° C
相对空气湿度	在 20° C 时，最大 90%

表格 1 运行的环境条件

在封闭空间内存放时的环境空气温度	-10° C - +55° C
运输时的环境空气温度	-25° C - +55° C
相对空气湿度	在 20° C 时，最大 90%

表格 2 运输和存放的环境条件

尺寸	$\varnothing = 90 \text{ mm}$	长度 = 162 mm
最大偏转 X, Y 轴	10°	
最大偏转 Z 轴	4 - 8 mm	
复位准确度	$\pm 0.1 \text{ mm}$	

表格 3 一般参数

	iCAT 不带焊枪
iCAT ABIROB® A	1.7 kg
iCAT ABIROB® GC	1.7 kg
iCAT ABIROB® W	1.7 kg
iCAT ROBO WH	1.9 kg

表格 4 重量 iCAT ABIROB® A/GC/W, iCAT ROBO WH

电压类型	DC
电压测定	24 V 峰值
负荷	最大 100 mA

表格 5 微型开关

X 和 Y 方向	约 1.5°
Z 方向	约 0.5 - 1 mm

表格 6 起动紧急停止开关

扭矩	9.6 Nm
扭力 (间隔 400 mm)	24 N ± 2 N
偏转	5.3 mm ± 1 mm

表格 7 弹簧

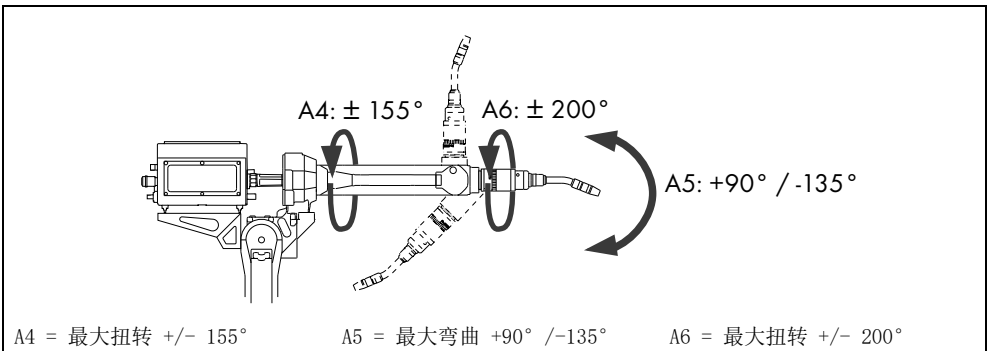


插图 2 最大扭转负荷

注意
• A4 和 A6 最大扭转 $\pm 355^\circ$ 。

	ABIROB® A	ABIROB® GC	ABIROB® W	ROBO WH
电压类型	DC			
电极端性	通常为阳极			
焊丝类型	普通圆形焊丝			
使用方式	机动式			
电压测定	141 V 峰值			
机器接口保护级	IP3X (EN 60 529)			
保护气体 (EN ISO 14175)	CO <sub>2</sub> 或 M21	CO <sub>2</sub> 或 M21	CO <sub>2</sub> 或 M21	CO <sub>2</sub> 或 M21

表格 8 焊枪一般参数，依照 EN 60 974-7

以下说明只针对 iCAT:

类型	冷却类型	负荷 <sup>1</sup>		启动时间	焊丝 - 直径	气体流通	冷却数据			
							制冷功率	流量	流压	
		CO <sub>2</sub>	M21				最小	最小	最小	最大
		A	A	%	mm	l/min	W	l/min	bar	bar
ABIROB® A300	气体	300	250	100	0.8 - 1.4	10 - 20	800	-	-	-
ABIROB® A360	气体	320	290	100	0.8 - 1.4	10 - 20	800	-	-	-
ABIROB® A500	气体	350	320	100	0.8 - 1.6	10 - 20	800	-	-	-
ABIROB® 350GC	气体	350	300	100	0.8 - 1.2	约 20	800	-	-	-
ABIROB® W300	液态	320	300	100	0.8 - 1.2	约 20	800	1.0	1.5	3.5
ABIROB® W500	液态	360*	340*	100	0.8 - 1.6	约 20	800	1.0	1.5	3.5
ABIROB® W600	液态	500**	500**	100	0.8 - 1.6	10 - 20	800	1.5	1.5	3.5
ABIROB® W50	液态	550***	500***	100	0,8 - 1,6	约 20	800	1.0	1.5	3.5
ROBO WH W300	液态	320	300	100	0.8 - 1.2	10 - 20	800	1.0	1.5	3.5
ROBO WH W500	液态	360*	340*	100	0.8 - 1.6	10 - 20	800	1.0	1.5	3.5
ROBO WH W600	液态	500**	500**	100	0.8 - 1.6	10 - 20	800	1.5	1.5	3.5

表格 9 有关 iCAT 的焊枪专有参数 (EN 60 974-7)

<sup>1</sup>脉冲电弧的负载数据最多下降 35%

以上负载数据为标准条件下得出，即在弱到中等的热反射，空气流通顺畅且环境温度在 280C。在较为恶劣的环境下，负载要减少 10-20%

\* 使用液冷焊枪ABIROB® W500, ROBO WH W500 加上特殊强电防水电缆应用范围可超过360A。可应要求供货

\*\* 使用液冷式焊枪 ABIROB® W600 和 ROBO WH W600 的前提是存在双通水电缆。在超过 500 A 的应用中, 可根据需要提供一套包含双通水电缆的电缆组件。

\*\*\* 由于保护气体供应以分散方式进行, 使用液冷式焊枪 ABIROB® W50 的前提是存在一套包含双通水电缆的电缆组件。.

### 3.2 外文缩写

ABIROB® A	机动式气冷却焊枪
ABIROB® GC	机动式气冷却焊枪
ABIROB® W	机动式液冷却焊枪
ROBO WH	机动式液冷却焊枪

表格 10 缩写

### 3.3 铭牌

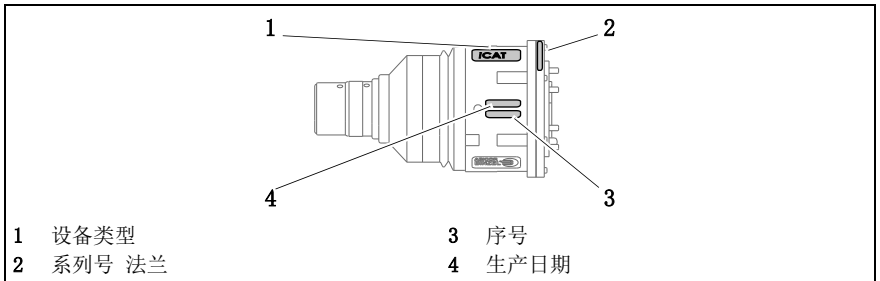


插图 3 铭牌

垂询时请提供以下信息：

- 设备类型, 系列号, 生产日期, 出厂证明

### 3.4 使用的符号和图标

本操作手册中使用下列符号和图标：

图标	描述
•	操作指令和计数的符号
⇒	交叉引用符号表示详细、补充或更进一步的信息
1	文本按顺序引入的操作步骤

## 4 供货范围

• 机器人支架 iCAT	• 出厂证明
• 使用说明	• 6 个圆柱螺钉 M4x10
• 六角螺丝扳手 SW 2.5	• 扳手如 ABIMIG®
• 不含硅密封胶一罐 10 g。	

表格 11 供货范围 iCAT ABIROB® A

• 机器人支架 iCAT	• 出厂证明
• 使用说明	• 6 个圆柱螺钉 M4x10
供货范围 ABIROB® GC	
• 绝缘帽 980.0013	• 螺母 980.0014

表格 12 供货范围 iCAT ABIROB® GC 和 iCAT ABIROB® W

• 机器人支架 iCAT	• 出厂证明
• 使用说明	• 6 个圆柱螺钉 M4x10
• 手柄	• 不含硅密封胶一罐 10 g。

表格 13 供货范围 iCAT ROBO WH

安装电缆组件 iCAT, A, W, GC 建议使用安装工具 (980.2153)。这些不属于供货范围, 须作为附件专门订购。

备用件和易损件单独订购。

备用件和易损件的订购数据和识别码参见最新的产品目录。咨询与订购的联系信息可以在: [www.binzel-abicor.com](http://www.binzel-abicor.com) 网站中找到。

## 4.1 运输

供货产品在发货前经过仔细检查和包装, 但是也不排除在运输过程中发生破损。

进厂检验	根据供货单检查是否全部到货! 检查供货产品是否受损 (目检) !!
如需投诉	如果货物在运输过程中受损, 请立即联系最终货物承运商! 保存好包装件, 以备货物承运商进行检查。
退货包装	尽可能使用原包装和原包装材料。在出现与包装和运输固定件相关问题时, 请反馈给您的供货商。

表格 14 运输

## 4.2 存放

存放在封闭空间内的物理条件:

⇒ 表格 2 运输和存放的环境条件 ZH-6

## 5 功能说明

机器人支架 iCAT 用于焊枪的准确定位固定。使用圆头螺钉和一个机器人法兰将支架与机器人固定。为满足作业需求，两个支架品种供选用，气冷却 ABIROB® A, GC 和 液体冷却 ABIROB® W, ROBO WH。iCAT 支架可使用于不同的标准焊枪。使用的弹簧直接向起动法兰用力，把由三个销钉定位的转塔轴固定在 0 点位置。发生碰撞时 iCAT 可朝 X 和 Y 方向偏转达 10°，这样作为缓解能够避免焊枪，附加装置和机器人的损坏。内设的若干微型开关作为下属安全系统的一个附加环节。发生碰撞时，微型开关切断电路并停止机器人的驱动。这种信号通过电缆组件的控制电缆传输。

## 6 开机调试

### ⚠ 危险

#### 存在因意外运行而导致受伤危险

在整个保养、维护、安装以及拆卸和维修作业过程中必须注意：

- 关闭电源。
- 停止压缩空气输送。
- 断开所有电气连接。

### 注意

- 注意下列事项：  
⇒ 3 产品说明 ZH-6

### 6.1 机器人维修位置

iCAT 和电缆组件安装之前，须把机器人开到维修位置。

### 注意

- 须通过机器人开进维修位置。
- 为了正确固定 iCAT 支架和电缆组件，请对机器人 4, 5 和 6 轴设定如下：轴 4= 中间位置，轴 5= 中间位置，轴 6= 中间位置  
⇒ 插图 4 机器人维修位置 ZH-11

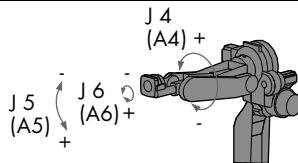


插图 4 机器人维修位置

## 6.2 iCAT 跟机器人固定

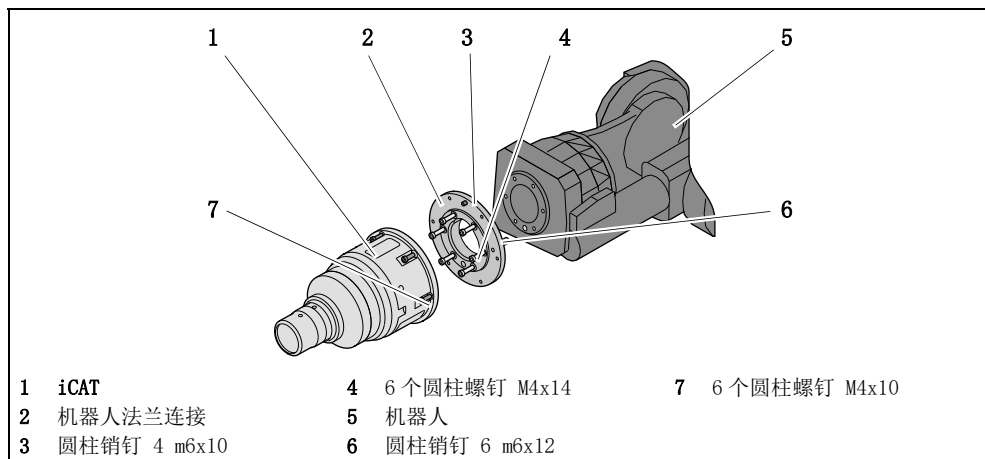


插图 5 iCAT 跟机器人固定

## 注意

- 为了将 iCAT 与机器人固定，您需要一个机器人法兰 (2)。法兰须与 iCAT (1) 和机械手的钻孔相互一致。

1 用 6 个圆柱螺钉 (4) 最大转矩  $M=3.5\text{Nm}$  把机器人法兰 (2) 安装到机器人上 (5)。

## 注意

- 注意圆柱销的位置 (6)。圆柱销决定跟机械手的参考位置。

2 iCAT (1) 用 6 个圆柱螺钉 (7) 最大转矩  $M=3.5\text{Nm}$  跟机器人法兰 (2) 拧紧。

## 注意

- 注意圆柱销的位置 (3)。圆柱销决定跟机械手的参考位置。



## 6.3 装上波纹护管夹

波纹管夹套只用于机器人 Motoman<sup>®</sup>, ABB<sup>®</sup>, Reis<sup>®</sup> 和 OTC<sup>®</sup>。

### 6.3.1 Motoman<sup>®</sup>

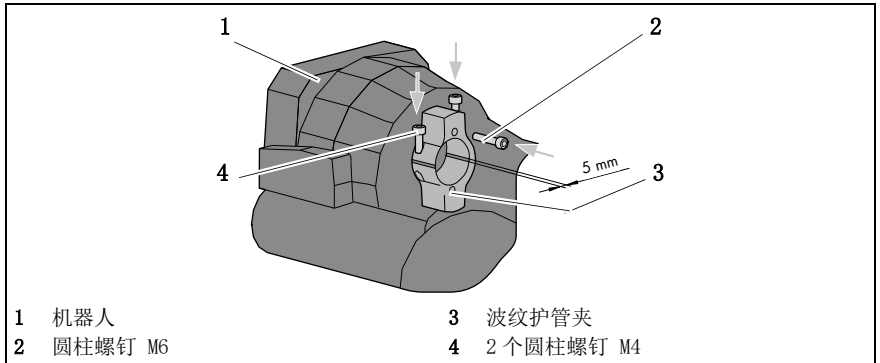


插图 6 装上波纹护管夹 Motoman<sup>®</sup>

- 1 把波纹护管夹 (3) 用圆柱螺钉 (2) 与机器人 (1) 固定。
- 2 把圆柱螺钉 (4) 松开，直至夹块间出现约 5 mm 的缝隙。

### 6.3.2 ABB<sup>®</sup>, Reis<sup>®</sup>, OTC<sup>®</sup>

以下插图针对 ABB<sup>®</sup> 机器人。

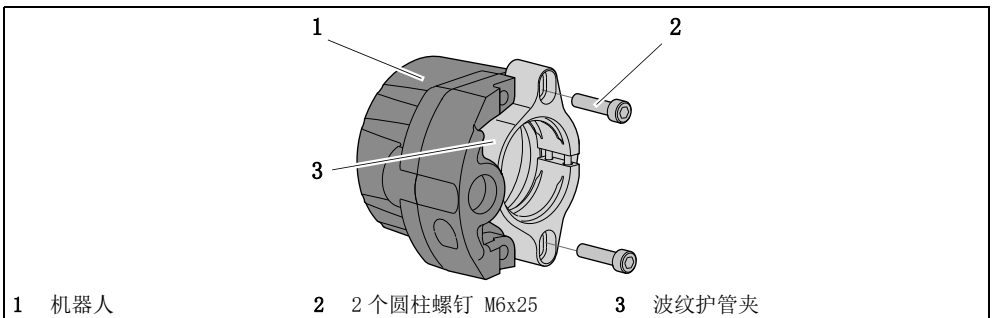


插图 7 安装波纹管夹套

- 1 把波纹护管夹 (3) 用圆柱螺钉 (2) 跟机器人 (1) 松弛固定，使两个夹块间出现约 5 mm 的缝隙。

## 6.4 电缆组件安装到机器人

## 注意

- 安装液冷 ABIROB® W 和 ROBO WH 电缆组件时须注意，水管和 O 密封圈的内缘孔上油润滑。
- 安装液冷 ABIROB® W 和 ROBO WH 电缆组件时须注意，将焊枪接合器的水管 ABIROB® W 和 ROBO WH 正确地插入其适配接头内。注意紧回定位。
- 注意安装后可能某些位置未密封。
- 安装液冷和气冷电缆组件时须注意，所有线缆（控制电缆，水管，气和压缩气管）无绕扭并保持足够空间。

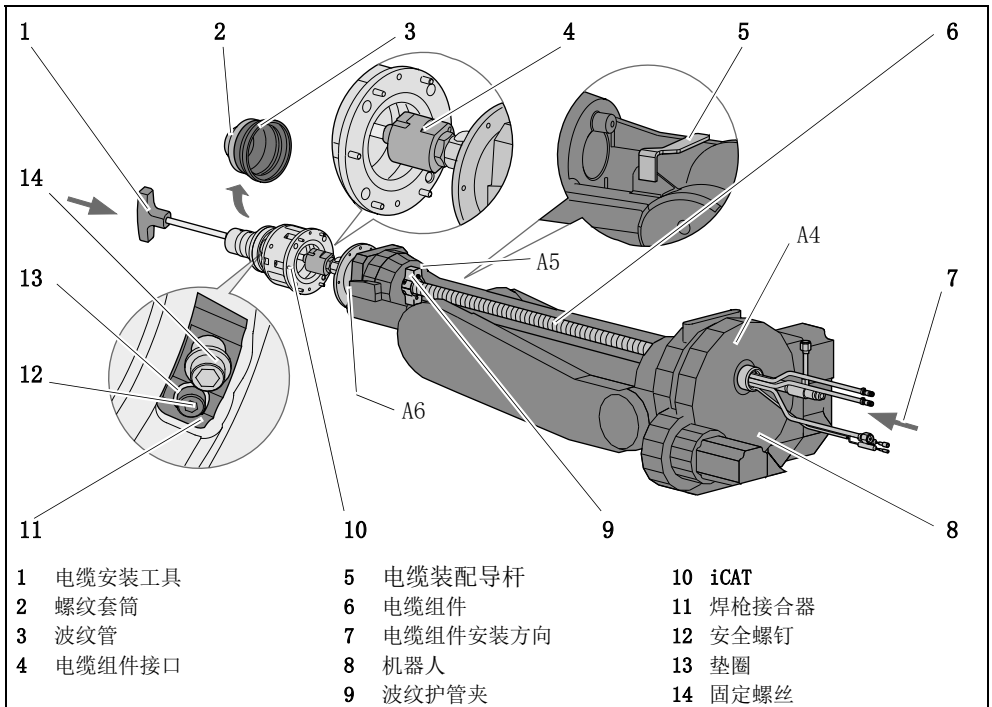


插图 8 电缆组件 ABIROB® A, GC, W 的安装

## 注意

- 为优化软管组件的安装，我们建议先拆下已有的如软管组件 (5) 或者机器人 (8) 的卡环。

行动步骤 (1) 到 (10) 针对 iCAT ABIROB® A, GC 和 W 形式，机器人轴 = A4, A5, A6。

- 1 拧下螺纹套筒 (2) 和波纹管 (3)。
- 2 把固定螺丝 (14) 从焊枪接合器 (11) 拧出，直到螺丝头和垫圈 (13) 接触。
- 3 电缆组件 (6) 从后边引入机器人 (8) 第 4 轴。

装配电电缆安装工具须注意以下章节内容：

⇒ 13 附件 ZH-30

- 4 把电缆安装工具 (1) 从前边通过 iCAT (10) 和机器人第 5 轴 (8) 引入。
- 5 把电缆安装工具 (1) 拧进电缆组件接口 (4) 到止挡。
- 6 电缆组件用安装工具通过机器人第 5 和第 6 轴引进 iCAT 到止挡。

#### 注意

- 把电缆组件接口 (4) 借助定位销和焊枪接合器的槽孔 (11) 定位。

- 7 固定螺丝 (14) 用最大转矩  $M = 7.5 \text{ Nm}$  拧紧。注意紧回定位。

#### 注意

- 电缆组件接口 (4) 须正确引入，否则无法用固定螺丝 (14) 固定。

- 8 电缆安装工具 (1) 拆除。
- 9 把电缆组件的波纹护管 (6) 引入波纹护管夹 (9) 到止挡，用圆柱螺钉紧固。

#### 注意

- 把波纹护管按进护管夹并旋转，直到护管在护管夹内转动。

- 10 把螺纹套筒 (2) 拧上到止挡，波纹管 (3) 进孔槽并卡住。

⇒ 以下号码是关于 插图 9 轴向位置 ZH-16

- 11 送丝机 (1) 和支架 (3) 固定。
- 12 把电缆组件 (2) 用设备原配接口和送丝机 (1) 固定。
- 13 把紧急停止开关的控制电缆 iCAT 与进给机安装。
- 14 打开送丝机的固定螺丝 (1)。

极端焊接位置中如何选定最佳送丝机位置，我们建议采用以下步骤：

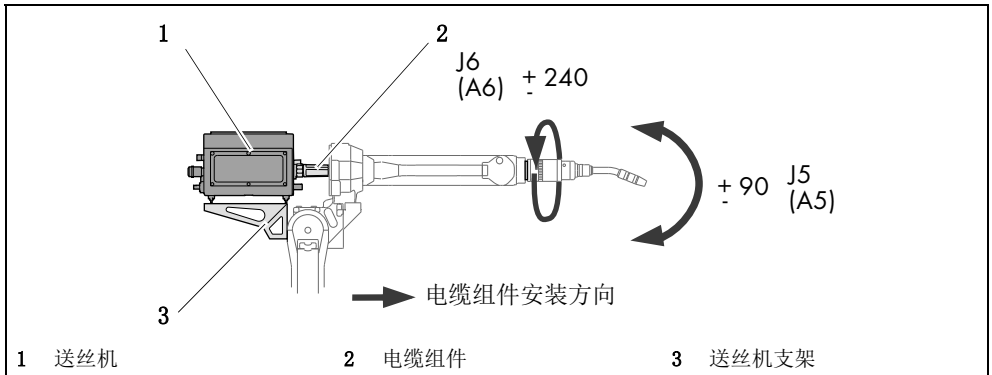


插图 9 轴向位置

注意以下内容：

⇒ 插图 4 机器人维修位置 ZH-11

#### 注意

- 送丝机安装方式依制造商而不同。请注意具体送丝机的使用说明。
- 如可能的话，通过长型孔垂直调节送丝机，注意电缆组件安装期间不要拉得太紧。将机器人按  $J5$  轴转动  $\pm 90^\circ$ 。之后按轴  $J6 \pm 240^\circ$  作一绕扭动作。这样送丝机能准确定位。

送丝机的位置 (1) 依机器人位置而定。

15 拧紧送丝机的固定螺丝 (1)。

## 6.4.1 ROBO WH

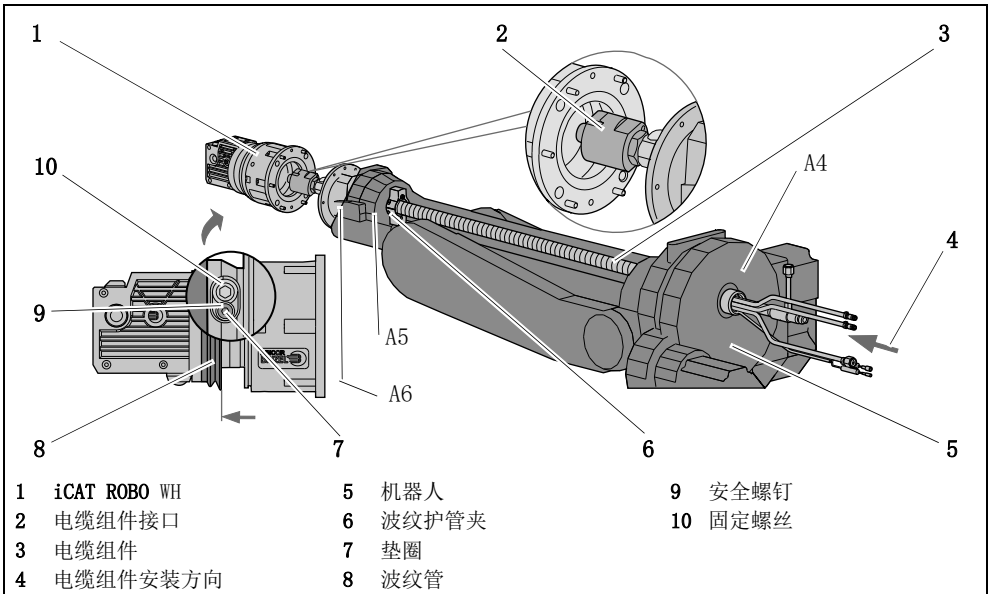


插图 10 电缆组件安装 ROBO WH

- 1 波纹管 (8) 从侧面按开。
  - 2 把固定螺丝 (10) 从焊枪接合器拧出，直到螺丝头和垫圈 (7) 接触。
  - 3 电缆组件 (3) 从后边引入机器人第 4 轴 (5)。
  - 4 向后推波纹护管，iCAT 适配器后约 200mm 处握紧电缆组件。
  - 5 电缆组件 (3) 用安装工具通过机器人第 4, 5 和 6 轴塞进焊枪接合器到止挡。
- ⇒ 插图 8 电缆组件 ABIROB® A, GC, W 的安装 ZH-14

## 注意

- 把电缆组件接口 (4) 借助定位销和焊枪接合器的槽孔 (11) 定位。

⇒ 插图 10 电缆组件安装 ROBO WH ZH-17

- 6 固定螺丝 (10) 用最大扭矩  $M=7.5 \text{ Nm}$  拧紧。

## 注意

- 电缆组件接口须正确引入，否则无法用固定螺丝固定。

- 7 把电缆组件的波纹护管 (3) 引入波纹护管夹 (6) 到止挡，用圆柱螺钉紧固。

**注意**

- 把波纹护管按入护管夹并旋转，直到护管在护管夹内转动。

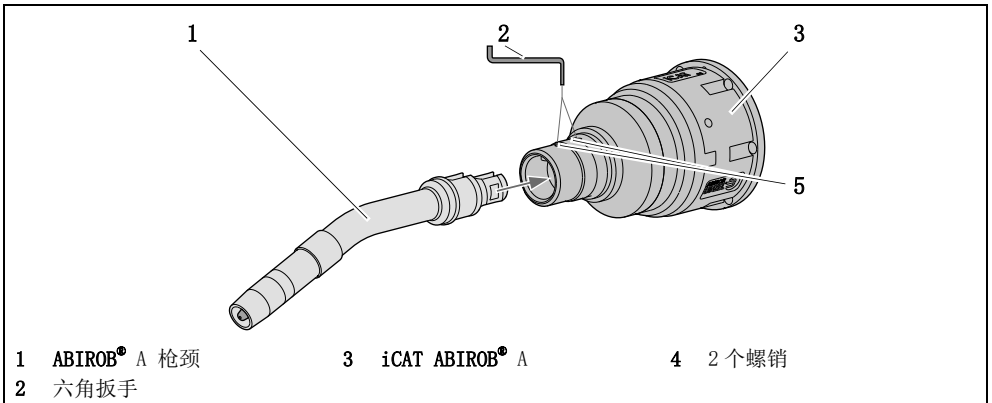
从以下步骤开始进行其它工作：

⇒ 11 送丝机 (1) 和支架 (3) 固定。ZH-15

## 6.5 安装波纹管夹套

**注意**

- 新的未用过的送丝软管必须按照实际电缆组件长度取舍。
- 送丝软管工作时，请遵守附带的安装说明。
- 按长度要求将焊枪一端套筒的绝缘层剥去约 350 mm。

6.6 ABIROB<sup>®</sup> A 枪颈固定插图 11 ABIROB<sup>®</sup> A 枪颈固定

- 1 把 ABIROB<sup>®</sup> A 枪颈 (1) 跟导电嘴座，导电嘴和喷嘴装配。  
⇒ 参见 BEI.0068.
- 2 ABIROB<sup>®</sup> A 枪颈 (1) 通过导通槽推入 iCAT ABIROB<sup>®</sup> A (3) 止挡。
- 3 螺销 (4) 用六角扳手 (2) 拧紧。转矩  $M = 2.5 \text{ Nm}$ 。

## 6.7 ABIROB® W 枪颈固定

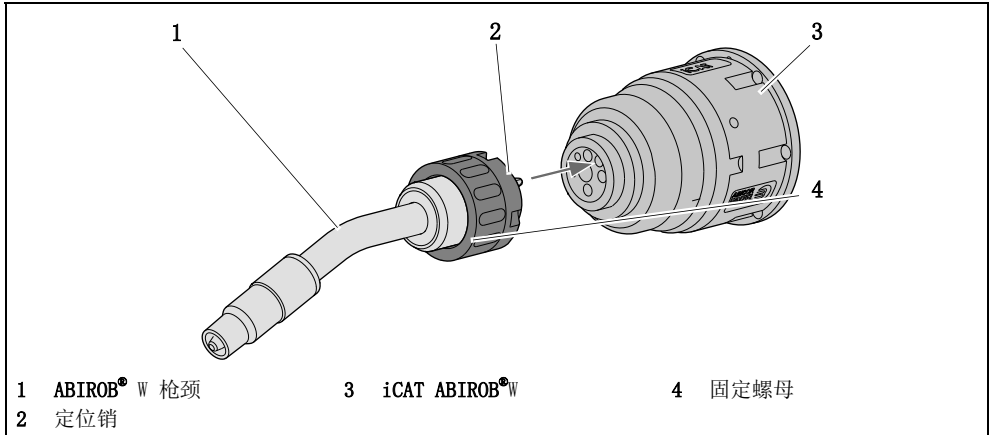


插图 12 ABIROB® W 枪颈固定

1 把 ABIROB® W 枪颈 (1) 跟导电嘴座, 导电嘴和喷嘴装配。

2 把定位销 (2) 引入做标记的钻孔。

ABIROB® W 枪颈 (1) 只能在此位置固定。

3 把 ABIROB® W 枪颈 (1) 用固定螺母 (4) 跟 iCAT ABIROB® W (3) 拧紧固定。

## 注意

- 工作几天后, 可能会出现焊枪很难用手打开的情况。有一种专门扳手供选择。不要用钳子打开焊枪。



## 6.8 ABIROB® GC 枪颈固定

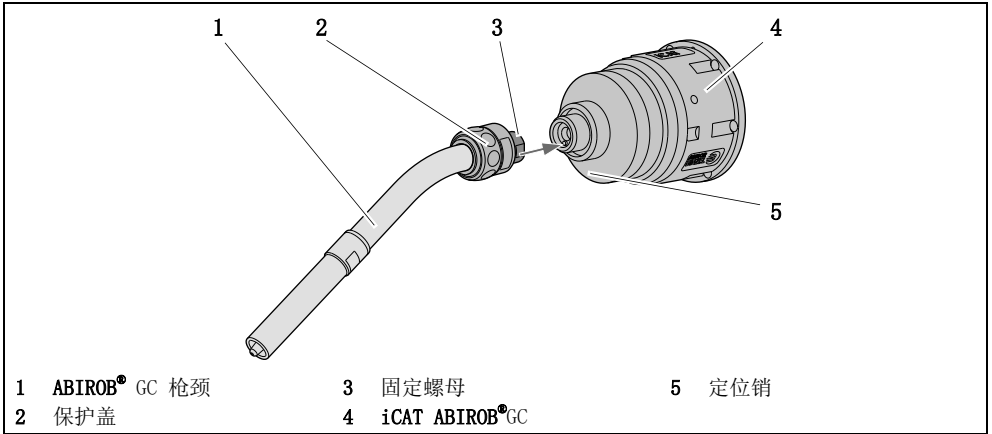


插图 13 ABIROB® GC 枪颈固定

- 1 把 ABIROB® GC 枪颈 (1) 跟导电嘴座，导电嘴和喷嘴装配。  
⇒ 参见
- 2 将固定螺母 (3) 和保护盖 (2) 从前端安装在 ABIROB® GC 枪颈上 (1)。
- 3 将 ABIROB® GC 枪颈 (1) 通过定位钻孔和定位销 (5) 与 iCAT ABIROB® GC (4) 安装。
- 4 把 ABIROB® GC 枪颈 (1) 用固定螺母 (3) 跟 iCAT ABIROB® GC (4) 拧紧固定。  
请使用合适的扳手 SW20。
- 5 把保护盖 (2) 盖上。

## 6.9 ROBO WH 枪颈固定

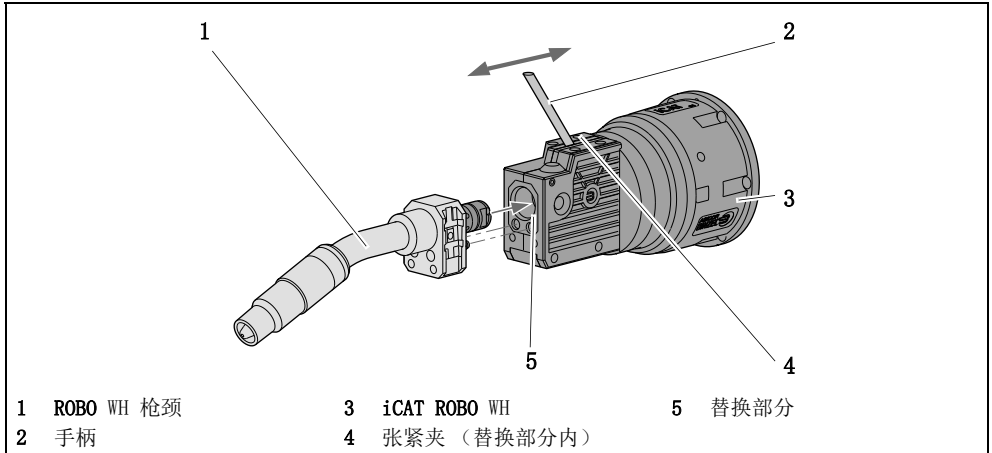


插图 14 ROBO WH 枪颈固定

## 注意

- 更换过程中不要改变手柄的位置！否则会出现干扰。预先拉紧的焊丝在切刀张开时放松，下一个动作时焊丝被一段一段地切断。这些焊丝段会影响锁定装置并因此导致整个系统的中断！

- 1 将手柄 (2) 通过密封口塞入张紧夹 (4)。
- 2 将手柄 (2) 从压力点向前朝枪颈移动直至卡住 (1)。
- 3 将枪颈插入替换件止挡。
- 4 将手柄 (2) 从压力点向后移动止挡，锁住后取出。

## 7 运行

### 注意

- 请遵照焊接系统里所有组件的操作说明。

由于 iCAT 为焊接过程的组成部分，操作步骤于焊枪启用后进行。请注意有关焊枪 ABIROB<sup>®</sup> A, ABIROB<sup>®</sup> GC, ABIROB<sup>®</sup> W, ROBO WH 的使用说明。

## 8 停止工作

### 注意

- 在停止工作时要关闭在焊接系统里所有的组件。

停用依各类焊枪而定。请注意有关焊枪 ABIROB<sup>®</sup> A, ABIROB<sup>®</sup> GC, ABIROB<sup>®</sup> W, ROBO WH 的使用说明。

## 9 保养和清洁

定时，持续的维护及清洗工作是确保焊枪寿命和正常工作的前提。

### ⚠ 危险

#### 存在因意外运行而导致受伤危险

在整个保养、维护、安装以及拆卸和维修作业过程中必须注意：

- 关闭电源。
- 停止压缩空气输送。
- 断开所有电气连接。

### ⚠ 危险

#### 触电

因电缆故障而产生的危险电压。

- 检查所有的导电电缆和接头是否按规定安装以及是否损坏。
- 更换已损坏、变形或磨损的部件。

### 注意

- 手册中给出的保养周期是针对单班作业而规定的，仅供参考。
- 在保养和清洁作业过程中要始终穿戴个人防护装备。
- 更换液体冷却 ABIROB<sup>®</sup> W, ROBO WH 电缆组件时注意将可能滞留的冷却剂用高压气从 iCAT ABIROB<sup>®</sup> W, iCAT ROBO WH 吹出。

## 9.1 iCAT ABIROB® A 清洗

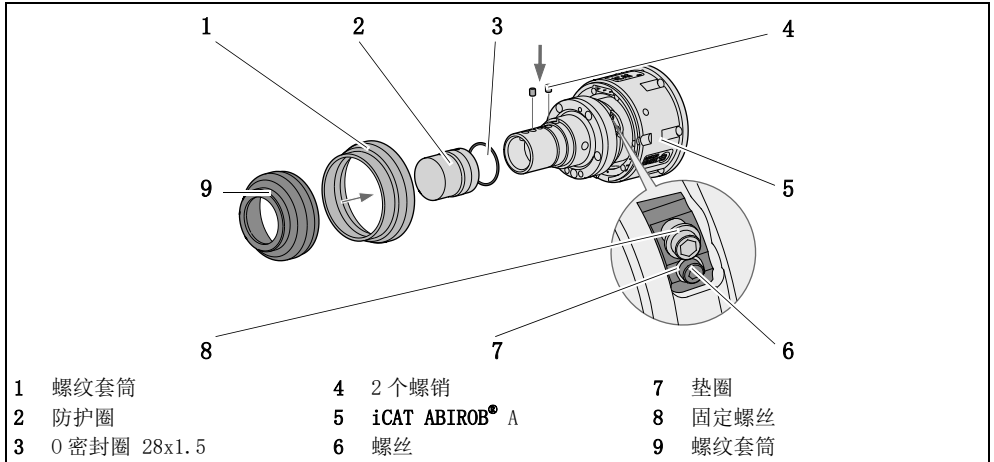


插图 15 iCAT ABIROB® A 清洗

**警告**

**损伤危险**

摇摆部分可能引发严重危险。

- 使用压缩气打扫时须穿戴防护衣，尤其眼罩。

- 1 iCAT ABIROB® A (5) 用压缩气吹净。
- 2 松开螺纹套筒 (9) 并用螺纹套筒 (1) 取下。
- 3 防护圈 (2) 向右旋转止挡，取下。
- 4 检查 O 密封圈 (3) 是否耗损，必要时更换。
- 5 用压缩气吹净螺销钻孔 (4)。
- 6 检查螺销 (4) 是否耗损，必要时更换。
- 7 O 密封圈 (3) 用密封脂 (属供货范围) 涂脂。
- 8 和螺丝 (6)，垫圈 (7) 和 固定螺丝 (8) 并用压缩气吹净。
- 9 钻孔用压缩气吹净。
- 10 重新装上固定螺丝 (8)，垫圈 (7) 和螺丝 (6)。
- 11 安装螺销 (4)，O 密封圈 (3)，防护圈 (2)，螺纹套筒 (9) 和螺纹套筒 (1)。

## 9.2 iCAT ABIROB® W 清洗

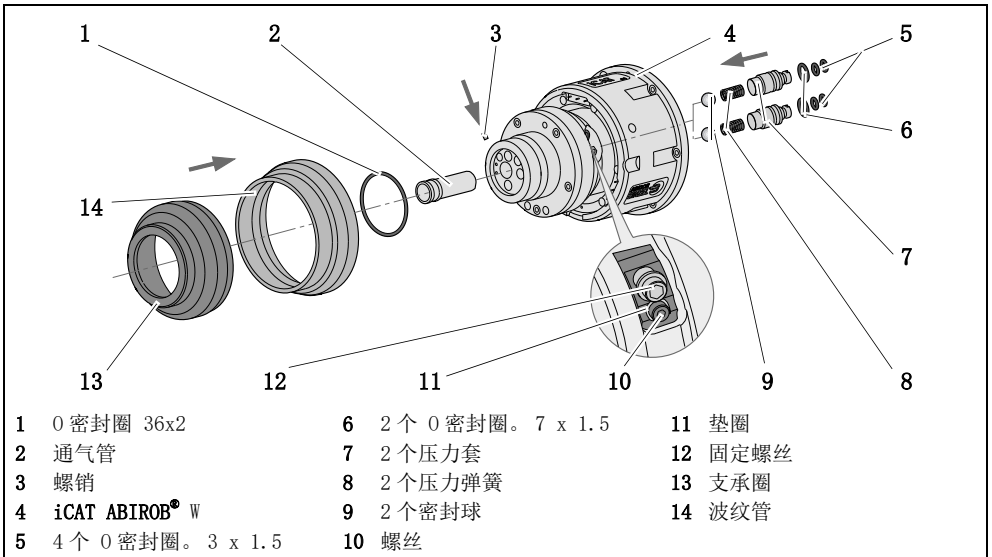


插图 16 iCAT ABIROB® W 清洗

- 1 支承圈 (13) 和波纹管一起 (14) 取下。
- 2 检查 0 密封圈 (1) 是否耗损, 必要时更换。0 密封圈 (1) 更换前用密封脂 (属供货范围) 涂脂。
- 3 松开螺丝 (10), 垫圈 (11) 和固定螺丝 (12) 并用压缩气吹净。
- 4 钻孔用压缩气吹净。
- 5 取下密封球 (9), 压力弹簧 (8) 和压力套 (7), 检查是否损坏, 必要时更换。

**▲ 警告**

**损伤危险**

摇摆部分可能引发严重危险。

- 使用压缩气打扫时须穿戴防护衣, 尤其眼罩。

- 6 iCAT ABIROB® W (4) 用高压气吹净。
- 7 0 密封圈 (6), (5) 用密封脂 (属供货范围) 涂脂。
- 8 0 密封圈 (6), (5) 跟压力套 (7) 安装。
- 9 安装密封球 (9), 压力弹簧 (8) 和压力套 (7)。
- 10 拆散螺销 (3) 和通气管 (2) 并检查, 必要时更换, 再安装。

11 重装固定螺丝 (12)，垫圈 (11) 和螺丝 (10) 并用压缩气吹净。

12 安装波纹管 (14) 和支承圈 (13)。

### 9.3 iCAT ABIROB® GC 清洗

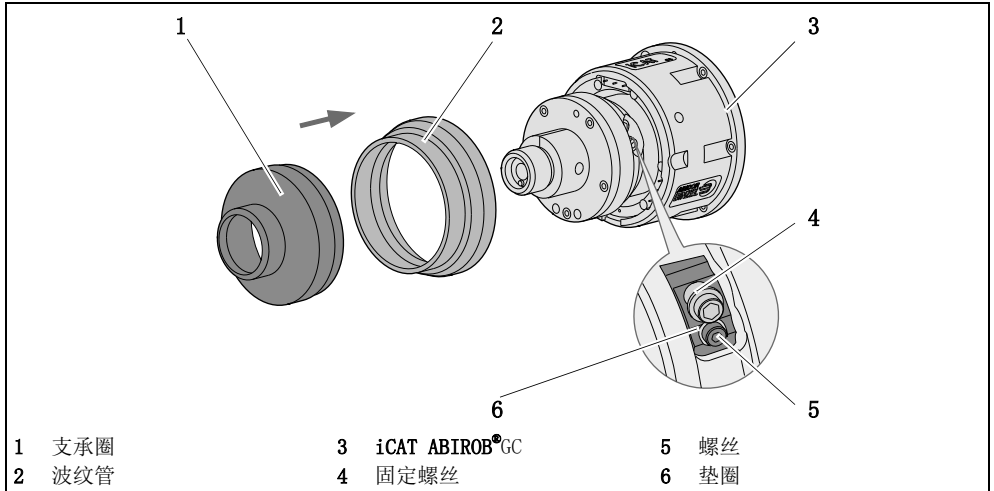


插图 17 iCAT ABIROB® GC 清洗



警告

#### 损伤危险

摇摆部分可能引发严重危险。

- 使用压缩气打扫时须穿戴防护衣，尤其眼罩。

1 iCAT ABIROB® GC (3) 用高压气吹净。

2 支承圈 (1) 和波纹管 (2) 取下并用压缩气吹净。

3 松开螺丝 (5)，垫圈 (6) 和固定螺丝 (4) 并用压缩气吹净。

4 钻孔用压缩气吹净。

5 装上固定螺丝 (4)，垫圈 (6) 和螺丝 (5) 并用压缩气吹净。

6 安装波纹管 (2) 和支承圈 (1)。

## 9.4 iCAT ROBO WH 清洗

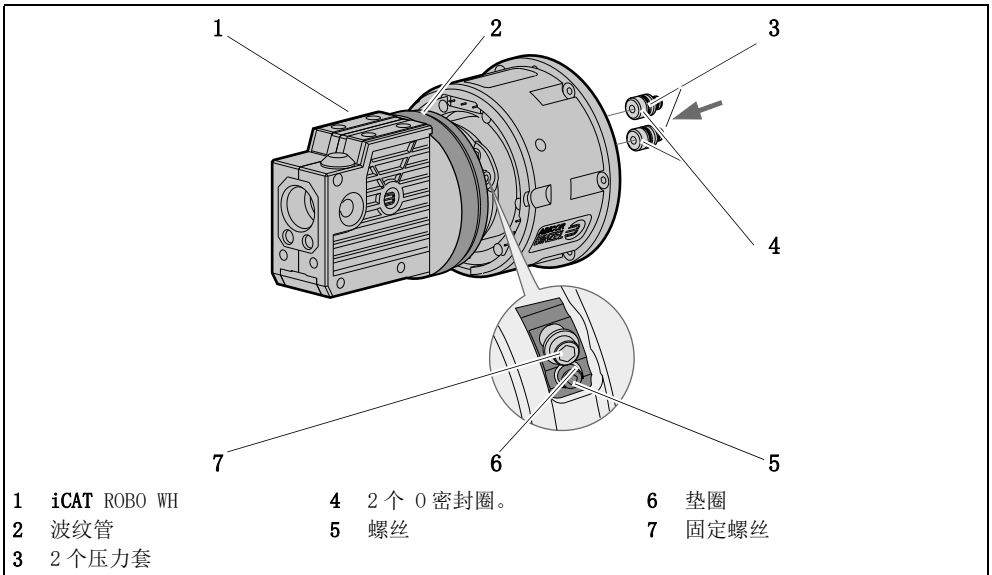


插图 18 iCAT ROBO WH 清洗

- 1 iCAT ROBO WH (1) 用高压气吹净。
- 2 波纹管 (2) 从侧面按开。
- 3 松螺丝 (5)，垫圈 (6) 和固定螺丝 (7) 并用压缩气吹净。
- 4 钻孔用压缩气吹净。
- 5 重装固定螺丝 (7)，垫圈 (6) 和螺丝 (5)。
- 6 松开波纹管 (2)。
- 7 拧下压力套 (3)，钻孔用压缩气吹净。
- 8 压力套 (3) 和 O 密封圈 (4) 用密封脂 (属供货范围) 涂脂。
- 9 重新装上压力套 (3)。

## 10 故障及排除方法

**⚠ 危险**

未经授权人员造成的致人受伤危险和设备损坏  
 不按规定进行维修和更改产品可能会致人严重受伤和设备损坏。若由未经授权人员进行操作，则产品保修失效。

- 仅允许具备相应能力的人员对设备或系统进行任何一项作业。

请注意随附的保修资料。如有疑问和 / 或困难时, 请联系您的专业经销商或制造商。

<b>注意</b>
-----------

- |   |
|---|
| <ul style="list-style-type: none"> <li>• 注意各焊接组件的操作手册。</li> </ul> |
|---|

干扰	原因	排除方法
紧急关闭信号	<ul style="list-style-type: none"> <li>• 电缆组件安装错误</li> </ul>	<ul style="list-style-type: none"> <li>• 参见电缆组件固定 ⇒ 6.4 电缆组件安装到机器人 ZH-14</li> </ul>
	<ul style="list-style-type: none"> <li>• 电缆组件在送丝机和 iCAT 之间游动太小。</li> </ul>	<ul style="list-style-type: none"> <li>• 可能的话, 变换送丝位置</li> </ul>
	<ul style="list-style-type: none"> <li>• 控制电缆, 电缆组件或或铂片故障</li> </ul>	<ul style="list-style-type: none"> <li>• 由专业人员进行检查和更换</li> </ul>
	<ul style="list-style-type: none"> <li>• 电缆组件安装出现绞扭</li> </ul>	<ul style="list-style-type: none"> <li>• 电缆组件从送丝机松开, 再无绞扭安上</li> </ul>
电缆组件无法引入 iCAT	<ul style="list-style-type: none"> <li>• 适配接头 O 密封圈无润滑油</li> </ul>	<ul style="list-style-type: none"> <li>• O 密封圈上润滑油</li> </ul>
	<ul style="list-style-type: none"> <li>• 液冷电缆组件适配接头的内缘孔无润滑油</li> </ul>	<ul style="list-style-type: none"> <li>• 钻孔上润滑油</li> </ul>
	<ul style="list-style-type: none"> <li>• 电缆组件适配接头插入模块不正确 (注意调整)</li> </ul>	<ul style="list-style-type: none"> <li>• 使用电缆安装工具</li> <li>• 对准导通槽</li> </ul>
电缆组件在机器人轴里出现波状	<ul style="list-style-type: none"> <li>• 电缆组件太长</li> </ul>	<ul style="list-style-type: none"> <li>• 可能的话, 变换送丝位置</li> </ul>
焊枪复位不准确	<ul style="list-style-type: none"> <li>• 机箱内有积存污垢</li> </ul>	<ul style="list-style-type: none"> <li>• 清除积存污垢, 清洗机箱</li> </ul>
	<ul style="list-style-type: none"> <li>• iCAT 受损坏</li> </ul>	<ul style="list-style-type: none"> <li>• 由专业人员检查</li> </ul>
燃气损失	<ul style="list-style-type: none"> <li>• 套筒直径太大</li> </ul>	<ul style="list-style-type: none"> <li>• 使用更小的套筒</li> </ul>
	<ul style="list-style-type: none"> <li>• 焊枪一端套筒的绝缘层剥去不够</li> </ul>	<ul style="list-style-type: none"> <li>• 剥去焊枪一端套筒的绝缘层 350 毫米</li> </ul>

表格 15 干扰和排除



## 11 拆卸

### 危险

#### 存在因意外运行而导致受伤危险

在整个保养、维护、安装以及拆卸和维修作业过程中必须注意：

- 关闭电源。
- 停止压缩空气输送。
- 关闭整个焊接设备。
- 断开所有电气连接。

### 注意

- 请注意下列章节内的信息：
  - ⇒ 8 停止工作 ZH-23.

1 从送丝机 (1) 取下电缆组件 (2)。

⇒ 插图 9 轴向位置 ZH-16

ABIROB® A, GC, W 装置：

2 把螺纹套筒 (2) 和波纹管 (3) 拧下，打开固定螺丝 (14)。

⇒ 插图 8 电缆组件 ABIROB® A, GC, W 的安装 ZH-14

ROBO WH 装置：

⇒ 插图 10 电缆组件安装 ROBO WH ZH-17

3 把电缆组件 (2) 从 iCAT 取出，穿过机器人第 4 轴向后拆下。

⇒ 插图 9 轴向位置 ZH-16

4 松开枪颈并拆除。

⇒ 6.6 ABIROB® A 枪颈固定 ZH-19

⇒ 6.7 ABIROB® W 枪颈固定 ZH-20

⇒ 6.8 ABIROB® GC 枪颈固定 ZH-21

⇒ 6.9 ROBO WH 枪颈固定 ZH-22

5 iCAT (1) 从机器人 (4) 拆下。

⇒ 6.2 iCAT 跟机器人固定 ZH-12

## 12 废弃处理



标有此符号的设备符合欧盟关于废弃电气和电子设备（WEEE）的 2012/19/EU 指令。

- 不得将电气设备当做生活垃圾处置。
- 在按规定废弃处理前拆卸电气设备。  
⇒ 11 拆卸 ZH-29.
- 单独收集电气设备的组件，并且以环保的方式回收利用。
- 遵守当地的法令、法规、规定、标准和指令。
- 有关电气设备收集和回收的信息，联系您所在地的政府部门。

### 12.1 材料

该产品大部分是由金属材料制成，它们都可以经过炼钢厂和冶炼厂重新熔融并再次回收利用。所用塑料部件都带有材料分类和分级标记，以备日后回收利用。

### 12.2 辅助材料

严禁让机油、润滑脂和清洁剂流入土壤以及下水道。必须将上述物质放在合适的容器里保存、运输和废弃处理。同时，请注意相应的当地规定以及辅助材料生产商提供的安全数据表中有关废弃处理的提示。同样，污染的清洁工具（刷子、抹布等）也必须按照辅助材料生产商的说明废弃处理。

### 12.3 包装

ABICOR BINZEL 采用最为精简的运输包装，尽可能地选用可回收利用的包装材料。

## 13 附件

### 配件 电缆安装工具

电缆安装工具用来正确安装电缆组件。O-Ringe 安装工具杆的 O 密封圈标示电缆组件 ABIROB® A, ABIROB® W und ABIROB® GC 的安装位置。电缆安装工具只用于机器人支架 iCAT。

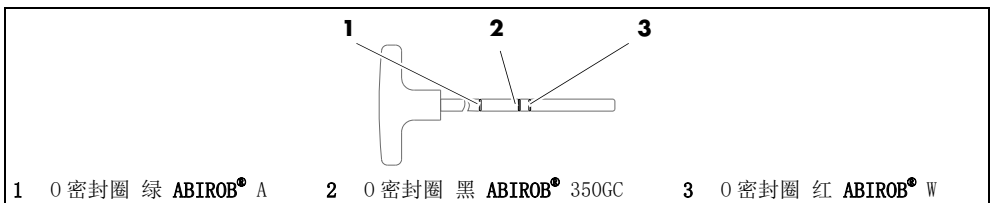


插图 19 O 密封圈

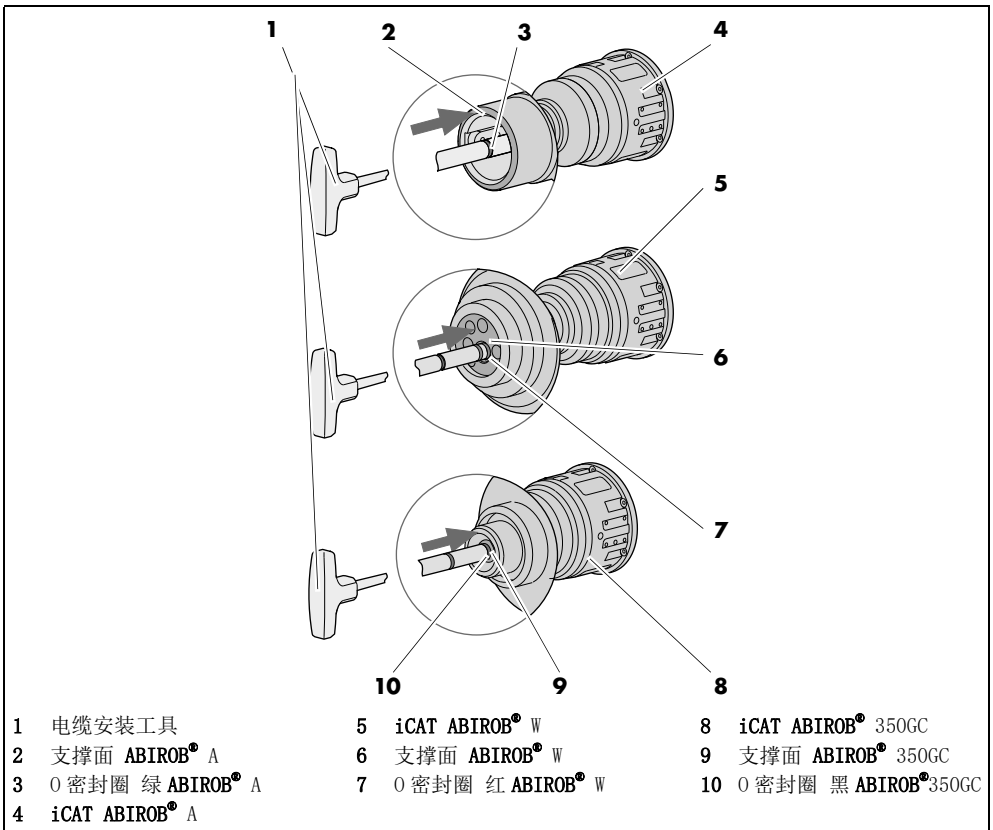


插图 20 电缆组件安装 iCAT

⇒ 6.4 电缆组件安装到机器人 ZH-14, 步 1 至 步 8

当 O 密封圈 (3), (7), (10) 在支撑面 (2), (6), (9) 对齐时, 电缆组件组装正确。

## JA 取扱説明書

© 本取扱説明書に印刷誤植があったり、不正確な情報が記載されていたり、或いは製品の改良がある場合、当社は事前の予告なしに説明書を変更する権利を有します。変更がある場合は取扱説明書の新しい版で反省されます。

この取扱説明書のストアブランドおよび商標はすべて各保有者および製造者に所有権がある。

ABICOR BINZEL の各国代理店またはパートナーの連絡先情報または弊社の販売中の製品に関するドキュメントを入手するには、弊社の ホームページ [www.binzel-abicor.com](http://www.binzel-abicor.com) をご覧ください。

<b>1</b>	<b>概要</b>	JA-3	<b>6.5</b>	ライナーの取り付け	JA-20
1.1	マーク	JA-3	<b>6.6</b>	<b>ABIROB®</b> A トーチネックの 取り付け	JA-21
1.2	適合宣言	JA-4	<b>6.7</b>	<b>ABIROB®</b> W トーチネックの 取り付け	JA-22
<b>2</b>	<b>安全に関して</b>	JA-5	<b>6.8</b>	<b>ABIROB®</b> GC トーチネックの 取り付け	JA-23
2.1	正しい使用方法	JA-5	<b>6.9</b>	ROBO WH トーチネックの 取り付け	JA-24
2.2	運用者の義務	JA-5	<b>7</b>	<b>運転</b>	JA-24
2.3	作業用安全保護具 (PPE)	JA-5	<b>8</b>	<b>運転終了</b>	JA-25
2.4	警告の分類	JA-5	<b>9</b>	<b>メンテナンスとクリーニング</b>	JA-25
2.5	緊急時の対応	JA-6	9.1	iCAT <b>ABIROB®</b> A の洗淨	JA-26
<b>3</b>	<b>製品について</b>	JA-6	9.2	iCAT <b>ABIROB®</b> W の洗淨	JA-27
3.1	技術仕様	JA-6	9.3	iCAT <b>ABIROB®</b> GC の洗淨	JA-28
3.2	略語	JA-10	9.4	iCAT ROBO WH の洗淨	JA-29
3.3	型番プレート	JA-10	<b>10</b>	<b>故障と対策</b>	JA-30
3.4	使用記号とシンボル	JA-10	<b>11</b>	<b>分解</b>	JA-32
<b>4</b>	<b>同梱品</b>	JA-10	<b>12</b>	<b>廃棄</b>	JA-33
4.1	輸送	JA-12	12.1	材料	JA-33
4.2	保管	JA-12	12.2	補助材料	JA-33
<b>5</b>	<b>機能の説明</b>	JA-12	12.3	梱包	JA-33
<b>6</b>	<b>試運転</b>	JA-13	<b>13</b>	<b>付属文書</b>	JA-34
6.1	ロボットのメンテナンス位置	JA-13			
6.2	iCAT のロボットへの取り付け	JA-14			
6.3	波型ホースクランプの取り 付け	JA-14			
6.3.1	Motoman®	JA-15			
6.3.2	ABB®, Reis®, OTC®	JA-15			
6.4	ケーブルアセンブリの ロボットへの取り付け	JA-16			
6.4.1	ROBO WH	JA-19			

## 1 概要

ロボットホルダー **iCAT** はロボットの第6軸を通して溶接トーチをロボットに接続・搭載するものです。当該装置の使用は工業用途に限られます。**iCAT** は接続部がモジュール化されているので、空冷トーチ (**ABIROB<sup>®</sup> A**, **ABIROB<sup>®</sup> GC**) 或いは水冷トーチ (**ABIROB<sup>®</sup> W**, **ROBO<sup>®</sup> WH**) 等様々なトーチに対応できます。**iCAT** は純正部品を使用してください。当社以外の部品を使用して、機器が損傷したり人的事故が起きても保証の限りではありません。

本取扱説明書はトーチマウント **iCAT** のみの説明書です。

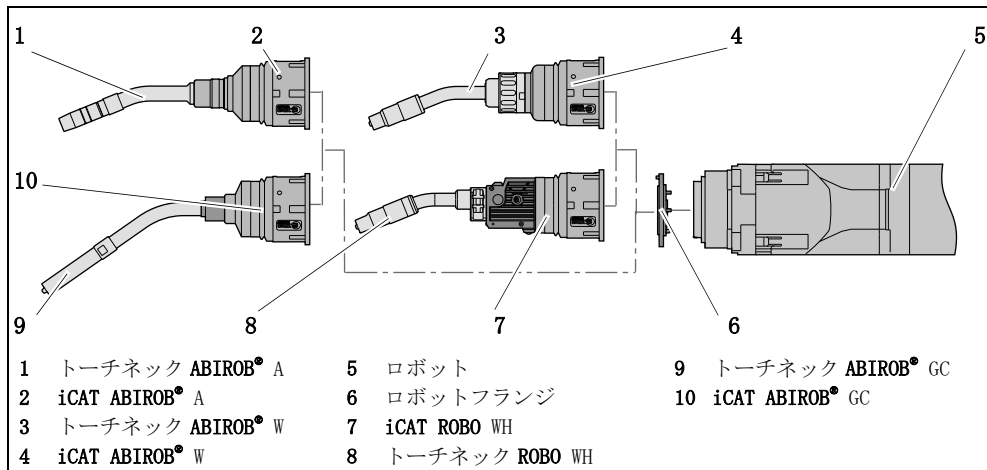


図1 モジュール概要

### 1.1 マーク

本製品は各市場での流通に必要な適用要件を満たしています。対応する必要なマークは製品に取り付けられています。

## 1.2 適合宣言

**(EN) EC Declaration of Conformity**

**Manufacturer** Alexander Binzel Schweisstechnik GmbH & Co. KG  
Kiesacker  
35418 Alten-Buseck  
Germany

**Authorized person for the technical documentation** Address see address of manufacturer

This declaration of conformity is issued under the sole responsibility of the manufacturer.

**Product Description** The iCAT robot mount is used to connect the torch neck and the robot with central robot guidance.

**Designation** Robot mount **Function** Robot cut-out

**Trade name** iCAT **Type**

The aforementioned object of this Declaration described above, by virtue of its design and construction in the version we have brought onto the market, complies with the applicable essential health and safety requirements of the harmonization legislation of the European Union listed below.

This declaration ceases to be valid in case of any modification of the devices without our authorization.

**Source of information**

**Relevant Union harmonisation legislation** 2006/42/EC Machinery (Filing L96 from 29.03.2014)  
2011/65/EU RoHS (Filing L174 from 01.07.2011)

**Harmonized standards used** ISO 12100:2010  
IEC 63000:2018

**Harmonized national standards and technical specifications**

Alten-Buseck, 30.09.2021

Signature

Prof. Dr.-Ing. Emil Schubert, Managing Director

Archiving:

Document no.: 09-04-2021

30 September-2021

## 2 安全に関して

添付文書の安全の手引きに従ってください。

### 2.1 正しい使用方法

- ・ この説明書に記載されている機器は、この説明書に記載されている目的と方法でのみ使用してください。操作・メンテナンス・修理の際は本書を参照してください。
- ・ その他のいかなる使用も規定に違反したものとみなされます。
- ・ 性能向上を目的とした自己判断での改造や変更は認められていません。

### 2.2 運用者の義務

- ・ 以下に当てはまる人員にのみ機器での作業を行わせてください。
  - ・ 作業場の安全及び事故防止の基本規定に精通している者；
  - ・ 機器の取り扱いの手ほどきを受けた者；
  - ・ この取扱説明書を読み理解した者；
  - ・ 「安全に関する注意事項」の章を読み理解した者；
  - ・ 適切に訓練を受けた者；
  - ・ 専門的教育、知識、経験に基づき起り得る危険を認知できる者。
- ・ 関係者以外の人が作業領域に近づかないようにしてください。
- ・ 各国の作業安全規定に従ってください。
- ・ 作業安全及び事故防止規定を遵守してください。

### 2.3 作業用安全保護具（PPE）

作業者の安全を守るため、本説明書では以下のような作業用安全保護具（PPE）の着用を推奨しています。

- ・ これは保護衣、保護メガネ、P3クラスの呼吸保護マスク、保護手袋および安全靴で構成されています。

### 2.4 警告の分類

取扱説明書で使用する警告は、4種類のレベルに分類されており、危険が生じうる作業工程を示しています。これらの意味を重要度が高い順に説明します：

#### 危険

差し迫っている危険を示しています。これが避けられない場合、死亡あるいは重傷につながります。

**▲ 警告**

危険が生じうる状況を示しています。これが避けられない場合、重傷につながる可能性があります。

**▲ 注意**

損害が生じうる状況を示しています。これが避けられない場合、軽傷または微傷を引き起こすおそれがあります。

**注記**

作業結果が損なわれたり、機器の物的損害を引き起こされたりするおそれのある危険を表します。

**2.5 緊急時の対応**

緊急時には、ただちに次のユーティリティを停止してください。

- ・ 電気的な電源供給

そのほかの対策については、取扱説明書の「電源」の項目や、そのほかの周辺機器の資料をご覧ください。

**3 製品について****▲ 警告****機器の不適切な使用による危険**

機器の不適切な使用により、人体、動物および資産に危険が生じうるおそれがあります。

- ・ 機器は必ず適切に使用してください。
- ・ 性能向上を目的とした自己判断による改造や変更は行わないでください。
- ・ 機器及びシステムでのいかなる作業も資格のある人員に限定されます。

**3.1 技術仕様**

周囲温度	- 10 ° C ~ + 55 ° C
相対湿度	20 ° C時で 70 % まで

表 1 操作時の環境条件



密室保管時の周囲温度	- 10 ° C ~ + 55 ° C
輸送時の周囲温度	- 25 ° C ~ + 55 ° C
相対湿度	20 ° C 時で 90 % まで

表 2 輸送および保管の環境条件

寸法	直径 = 90 mm	長さ = 162 mm
最大変位量 X、Y 面	10°	
最大変位量 Z 面	4 - 8 mm	
リセット精度	± 0.1 mm	

表 3 仕様

	iCAT トーチなし
iCAT ABIROB® A	1.7 kg
iCAT ABIROB® GC	1.7 kg
iCAT ABIROB® W	1.7 kg
iCAT ROBO WH	1.9 kg

表 4 iCAT ABIROB® A/GC/W, iCAT ROBO WH の重量

電源	DC
定格電圧	24 V (ピーク値)
負荷	最大 100 mA

表 5 マイクロスイッチ

X 方向および Y 方向	約 1.5°
Z 方向	約 0.5 - 1 mm

表 6 緊急停止スイッチの作動変位量

解放トルク	9.6 Nm
解放荷重 (距離 400 mm の場合)	24 N ± 2 N
変位量	5.3 mm ± 1 mm

表 7 ばね

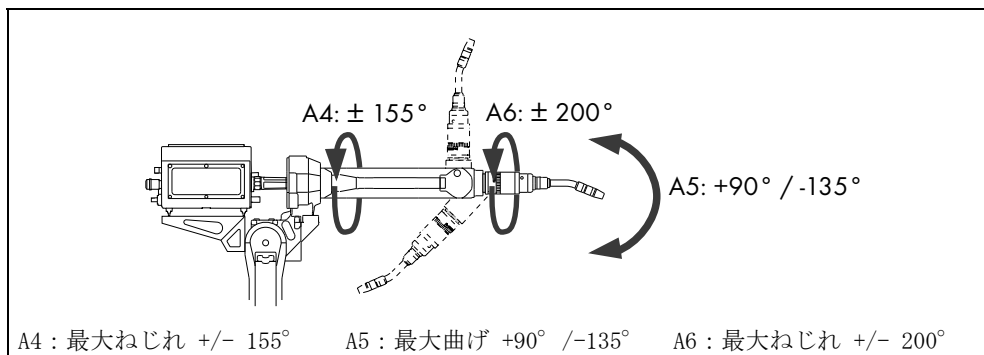


図 2 ケーブルアッセンブリへの最大負荷

## 注記

- ・ A4 と A6 の最大ねじれ  $\pm 355^\circ$

	ABIROB® A	ABIROB® GC	ABIROB® W	ROBO WH
電源	DC			
電極の極性	正 (通常)			
ワイヤ	溶接ワイヤ (JIS 規格に準ずる)			
ガイド方法	自動送給			
定格電圧	141 V (ピーク値)			
機械側コネクタの保護等級	IP3X (EN 60 529)			
シールドガス (EN ISO 14175)	CO <sub>2</sub> または M21	CO <sub>2</sub> または M21	CO <sub>2</sub> または M21	CO <sub>2</sub> または M21

表 8 EN 60 974-7 に基づくトーチの一般仕様

以下のデータは iCAT と組合わせた場合のみ有効です。

型式	冷却方式	電流負荷 <sup>1</sup>		使用率	ワイヤ直径	ガス流量	冷却に関する情報			
							冷却性能	流量	流圧	
		CO <sub>2</sub>	M21				最小	最小	最小	最大
		A	A	%	mm	l/min	W	l/min	bar	bar
ABIROB® A300	空冷	300	250	100	0.8 - 1.4	10 - 20	800	-	-	-

表 9 iCAT と組合わせた場合の製品ごとのトーチデータ (EN 60 974-7)

型式	冷却方式	電流負荷 <sup>1</sup>		使用率	ワイヤ直径	ガス流量	冷却に関する情報			
							冷却性能	流量	流圧	
				CO <sub>2</sub>	M21				最小	最小
		A	A	%	mm	l/min	W	l/min	bar	bar
ABIROB® A360	空冷	320	290	100	0.8 - 1.4	10 - 20	800	/	/	/
ABIROB® A500	空冷	350	320	100	0.8 - 1.6	10 - 20	800	/	/	/
ABIROB® 350GC	空冷	350	300	100	0.8 - 1.2	約 20	800	/	/	/
ABIROB® W300	水冷	320	300	100	0.8 - 1.2	約 20	800	1.0	1.5	3.5
ABIROB® W500	水冷	360	340	100	0.8 - 1.6	約 20	800	1.0	1.5	3.5
ABIROB® W600	水冷	500**	500**	100	0.8 - 1.6	10 - 20	800	1.5	1.5	3.5
ABIROB® W50	水冷	500***	500***	100	0.8 - 1.6	約 20	800	1.0	1.5	3.5
ROBO WH W300	水冷	320	300	100	0.8 - 1.2	10 - 20	800	1.0	1.5	3.5
ROBO WH W500	水冷	360*	340*	100	0.8 - 1.6	10 - 20	800	1.0	1.5	3.5
ROBO WH W600	水冷	500**	500**	100	0.8 - 1.6	10 - 20	800	1.5	1.5	3.5

表 9 iCAT と組合わせた場合の製品ごとのトーチデータ (EN 60 974-7)

<sup>1</sup>パルスアーク溶接の場合、電流負荷は最大 35% 減少します。

上記の使用率は、一般的な使用状況の下での数値である。(輻射熱は低から中程度、空気の対流はなく且つ周囲温度は 28℃程度を言う) この条件より厳しい場合は使用率は 10-20%低下します。

\* ABIROB® W500 と ROBO WH W500 場合は必ず特殊水冷ケーブルを使用する必要があります。360A 以上の使用は水冷トーチ ABIROB® W500、ROBO WH W500 で特殊な水冷ケーブルを使うと可能になります。そのケーブルはお問い合わせに応じて納入致します。

\*\* 液冷式のトーチ ABIROB® W600 および ROBO WH W600 を使用するには、専用電気・水ケーブルが必要になります。500A を超える用途の場合は、お問い合わせいただければ専用電気・水ケーブル 2 本を含むケーブル組立をご提供します (W7F)。

\*\*\* 液冷式のトーチ ABIROB® W50 を使用するには、分散型のシールドガスガイドのため専用電気・水ケーブルを装備したケーブル組立が必要になります。

## 3.2 略語

ABIROB® A	空冷自動送給トーチ
ABIROB® GC	空冷自動送給トーチ
ABIROB® W	水冷自動送給トーチ
ROBO WH	水冷自動送給トーチ

表 10 略語

## 3.3 型番プレート

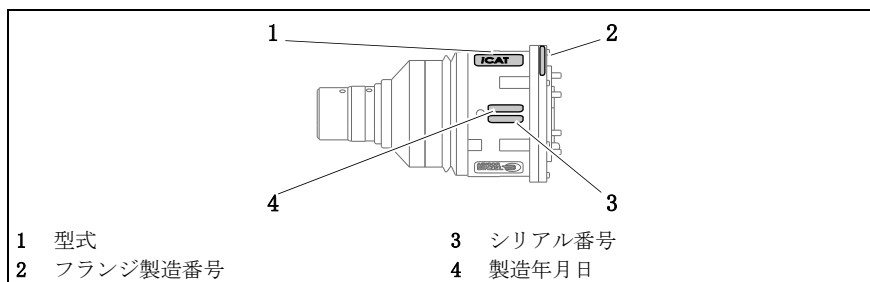


図 3 型番プレート

お問い合わせの際には、下記の情報をご用意下さい：

- ・ 型式、製造番号、製造年月日、製造者発行証明書の表示項目

## 3.4 使用記号とシンボル

取扱説明書には次の記号およびシンボルが使用されています。

シンボル	説明
・	取り扱い上の指示および列挙のための列挙記号
⇒	詳細、補足または次に続く情報があることを示す相互参照シンボル
1	処理ステップの説明文の順番を示す

## 4 同梱品

・ ロボットホルダー iCAT	・ 製造者発行証明書
・ 取扱説明書	・ 六角穴付ボルト 6 本、M4x10
・ 六角レンチ SW 2.5	・ ABIMIG® 用レンチ
・ シールグリース（シリコンを含まない）10 g 缶	

表 11 iCAT ABIROB® A の同梱品

・ ロボットホルダー <b>iCAT</b>	・ 製造者発行証明書
・ 取扱説明書	・ 六角穴付ボルト 6 本、M4x10
<b>iCAT ABIROB® GC</b> の同梱品：	
・ 保護キャップ 980.0013	・ ナット 980.0014

表 12 **iCAT ABIROB® GC** および **iCAT ABIROB® W** の同梱品

・ ロボットホルダー <b>iCAT</b>	・ 製造者発行証明書
・ 取扱説明書	・ 六角穴付ボルト 6 本、M4x10
・ レバー	・ シールグリース（シリコンを含まない）10 g 缶

表 13 **iCAT ROBO WH** の同梱品

**iCAT**, **A**, **W**, **GC** 用のケーブルアセンブリの取り付けには、引き抜きツール (980.2153) を推奨します。これは同梱品には含まれませんので、付属品として別途ご注文ください。

磨耗・消耗部品は別途注文になります。

磨耗・消耗部品の注文データおよび部品番号は、最新のカatalogを参照してください。ご相談およびご注文のお問い合わせ先は、インターネット [www.binzel-abicor.com](http://www.binzel-abicor.com) でご覧いただけます。

## 4.1 輸送

納品物については搬送前に入念なチェックと梱包を行っていますが、輸送中に破損する可能性があります。

受入検査	納品書と受け取った製品の内容が合っているかどうかを必ず確認してください！ 製品に損傷がないか検査してください（目視検査）！
苦情の場合	輸送中に破損した場合には、ただちに最終の運送業者に連絡をしてください！運送業者が確認を行う場合がありますので、梱包材は廃棄せず保管しておいてください。
返送用の梱包	可能な限り、元の配送時の包装と包材を使って下さい。梱包や輸送中の保全についての質問が生じた場合は、納入業者にご相談ください。

表 14 輸送

## 4.2 保管

密室での保管の物理的条件：

⇒ 表 2 輸送および保管の環境条件 ページで JA-7

## 5 機能の説明

ロボットホルダー **iCAT** は、溶接トーチを正確な位置に保つのに役立ちます。ホルダーは六角穴付ボルトとロボットフランジでロボットに固定します。ホルダーは空冷 **ABIROB® A, GC** と液冷 **ABIROB® W, ROBO WH** の二つのシステムを用意して必要な機能範囲をカバーしています。このホルダー **iCAT** には、標準タイプの各種溶接トーチが用意されています。使用されているばねにより、その保持力は直接解放フランジに働き、3本のピンによってゼロ位置に位置決めされたスイッチ軸が固定されます。衝突が起こった場合、**iCAT** が 10° X および Y 方向にそれ、その緩衝効果によってトーチ、周辺機器およびロボットを破損から防ぐことができます。組み込まれたマイクロスイッチは、下位の安全回路の追加コンポーネントとなります。衝突が起こった場合には、マイクロスイッチが回路を遮断し、例えばロボットの動きを止めることができます。この信号はケーブルアセンブリの制御ケーブル経由伝達されます。

## 6 試運転

**⚠ 危険****不意の起動による負傷の危険**

メンテナンス、修理、取り付け、取り外し等の作業中は、以下のことに注意してください。

- ・ 電源のスイッチを切ってください。
- ・ 圧縮空気の供給を遮断してください。
- ・ すべての電気接続を切り離してください。

**注記**

- ・ 下記の注意事項に従ってください：  
⇒ 3 製品について ページで JA-6

## 6.1 ロボットのメンテナンス位置

iCAT およびケーブルアッセンブリを取り付けるには、ロボットをメンテナンス位置に置く必要があります。

**注記**

- ・ ロボット自体でメンテナンス位置への移動を行う必要があります。
- ・ iCAT とケーブルアッセンブリを正しく取り付けるため、ロボットの第4、5、6 軸を次の通り調節してください。  
第4 軸 = 中立位置、第5 軸 = 中立位置、  
第6 軸 = 中立位置  
⇒ 図4 ロボットのメンテナンス位置 ページで JA-13

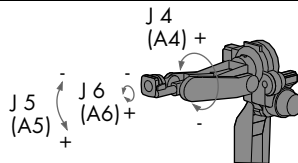


図4 ロボットのメンテナンス位置

## 6.2 iCAT のロボットへの取り付け

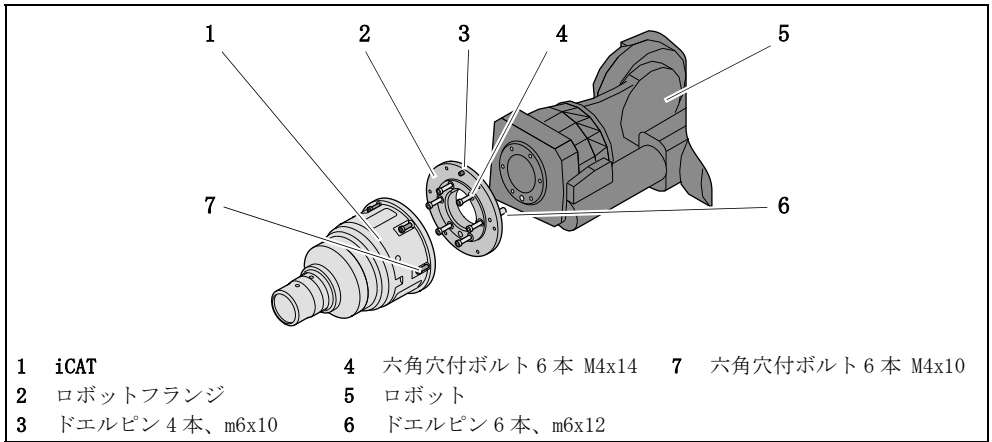


図 5 iCAT のロボットへの取り付け

## 注記

- ・ ロボットに iCAT を取り付けるため、ロボットフランジ (2) が必要です。フランジは iCAT (1) およびロボットの孔パターンに一致していなければなりません。

- 1 ロボットフランジ (2) は 6 本の六角穴付ボルト (4) により、最大締め付けトルク  $M = 3.5 \text{ Nm}$  でロボット (5) に取り付けられます。

## 注記

- ・ ドエルピン (6) の位置に注意してください。これがロボットへの基準位置となります。

- 2 iCAT (1) は 6 本の六角穴付ボルト (7) によりロボットフランジ (2) に 最大締め付けトルク  $M = 3.5 \text{ Nm}$  で取り付けられます。

## 注記

- ・ ドエルピン (3) の位置に注意してください。これがロボットへの基準位置となります。

## 6.3 波型ホースクランプの取り付け

波型ホースクランプはロボット Motoman<sup>®</sup>、ABB<sup>®</sup>、Reis<sup>®</sup> および OTC<sup>®</sup> の場合にのみ取り付けます。



## 6.3.1 Motoman®

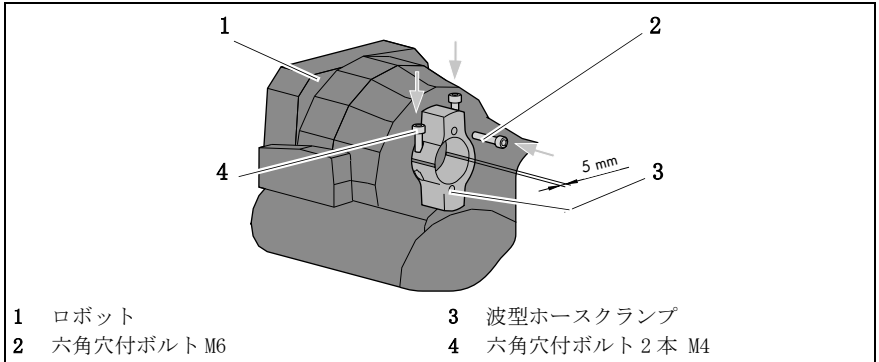


図6 波型ホースクランプ Motoman® の取り付け

- 1 波型ホースクランプ (3) は六角穴付ボルト (2) でロボット (1) に固定します。
- 2 半割りクランプの間に約 5 mm のすきまが生じるまで六角穴付ボルト (4) を緩めます。

## 6.3.2 ABB®, Reis®, OTC®

下記の図面は ABB® に関係します。

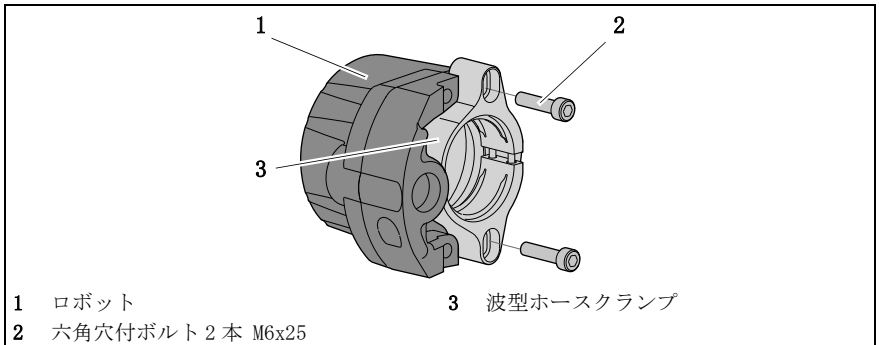


図7 波型ホースクランプの取り付け

- 1 半割りクランプの間に約 5 mm のすきまができるように、波型ホースクランプ (3) を六角穴付ボルト (2) でロボット (1) 緩めに取り付けます。

## 6.4 ケーブルアセンブリのロボットへの取り付け

## 注記

- ・ 液冷 ABIROB® W および Robo WH にケーブルアセンブリを取り付ける際、水ニップルが溶接トーチ継手 ABIROB® W と Robo WH においてケーブルアセンブリアダプターに正しく差し込まれるように注意してください。位置決めに必要なことに注意してください。
- ・ 取り付け後、万一の漏れに注意してください。
- ・ 液冷 ABIROB® W および ROBO WH にケーブルアセンブリを取り付ける際、水ニップルおよび O リングの取り付け口にグリースを塗布してください。
- ・ 液冷および空冷ケーブルアセンブリを取り付ける際、全てのライン（制御ケーブル、水ホース、ガス、圧縮空気配管）にねじれなく、かつ十分なゆとりが確保できるように注意してください。

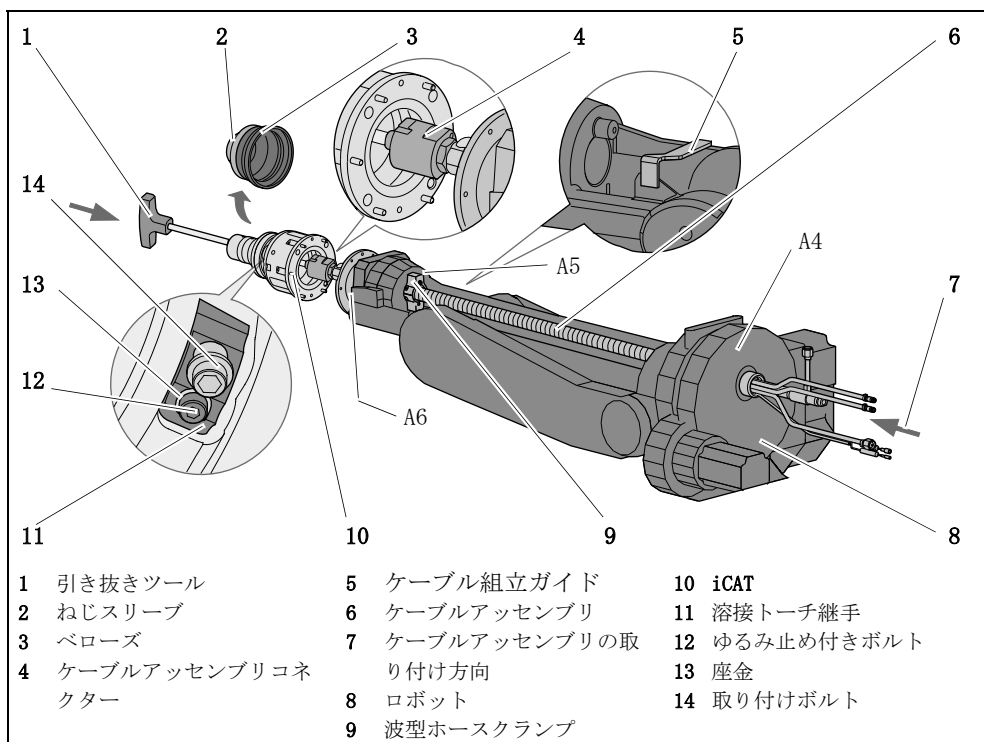


図 8 ケーブルアセンブリ ABIROB® A、GC、W の取り付け

## 注記

- ・ 最適なケーブルアッセンプリの取り付けを行うには、場合によって存在するケーブル組立ガイド (5) またはロボット (8) のラッチを取り外すことを推奨します。

(1) から (10) までの作業ステップは iCAT-ABIROB® A、GC および W の仕様に基づいたものです。ロボット軸 = A4, A5, A6

- 1 ねじスリーブ (2) およびベローズ (3) を取り外します。
- 2 取り付けボルト (14) を溶接トーチ継手 (11) に、ボルトの頭と座金 (13) が接するまでねじ込みます。
- 3 ケーブルアッセンプリ (6) を後ろからロボット (8) の第4軸を通して差し込みます。

引き抜きツールの取り付けについては、この章の指示に従ってください。

⇒ 13 付属文書 ページで JA-34

- 4 引き抜きツール (1) は、前から iCAT (10) およびロボット (8) の第5軸を通して差し込みます。
- 5 引き抜きツール (1) は、止まるまでケーブルアッセンプリコネクター (4) にねじ込みます。
- 6 引き抜きツールで、ケーブルアッセンプリを、ロボットの第5および第6軸を通して iCAT 止まるまで引き出します。

## 注記

- ・ ケーブルアッセンプリコネクター (4) を位置決めピンおよび溶接トーチ継手 (11) の溝を使って所定の位置に固定します。

- 7 取り付けボルト (14) は最大締め付けトルク  $M = 7.5 \text{ Nm}$  で確実に取り付けます。位置決めに必要なことに注意して下さい。

## 注記

- ・ ケーブルアッセンプリコネクター (4) が正しく挿入された場合のみ、この取り付けボルト (14) で取り付けることができます。

- 8 引き抜きツール (1) を取り外します。
- 9 ケーブルアッセンプリ (6) の波型ホースを波型ホースクランプ (9) に止まるまで挿入し、六角穴付ボルトで固定します。

## 注記

- ・ 波型ホースクランプに波型ホースを押し込み、それが波型ホースクランプの中で回転するまで回します。

10 ねじスリーブ (2) を最後までねじ込み、ベローズ (3) を溝で固定します。

⇒ 以下の項目番号は図9 軸位置 ページで JA-18 に基づいています。

11 ワイヤ送給装置 (1) をワイヤ送給装置固定台 (3) に取り付けます。

12 ケーブルアッセンブリ (2) を機械側のコネクタでワイヤ送給装置 (1) に固定します。

13 iCAT の制御ケーブルを緊急停止スイッチ用として送給装置に取り付けます。

14 ワイヤ送給装置 (1) の取り付けボルトを緩めます。

極端な溶接位置でもワイヤ送給装置が適切な位置になるよう、以下の手順をお勧めします。

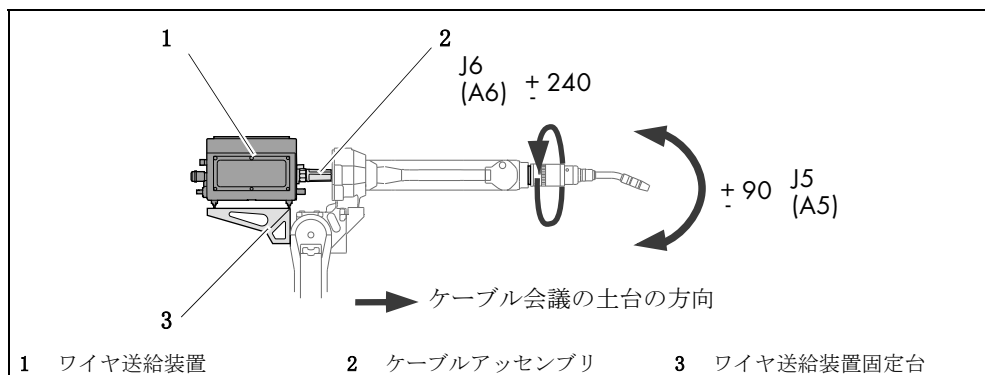


図9 軸位置

ここで、次の図における説明にご注意ください。

⇒ 図4 ロボットのメンテナンス位置 ページで JA-13

## 注記

- ・ ワイヤ送給装置はメーカーによって取り付け方が異なります。ご使用のワイヤ送給装置の取扱説明書をよくお読みください。
- ・ 可能であれば、長穴によりワイヤ送給装置を水平に調整するため、ケーブルアッセンブリ取り付け中は長穴は固定しないでください。ロボットの軸 J5 を  $\pm 90^\circ$  回します。その後、軸 J6 を  $\pm 240^\circ$  ねじります。ワイヤ送給装置はそれにより正しく位置決めされます。

ワイヤ送給装置 (1) の位置はロボットの位置により決まります。  
15 ワイヤ送給装置 (1) の取り付けボルトを締めます。

#### 6.4.1 ROBO WH

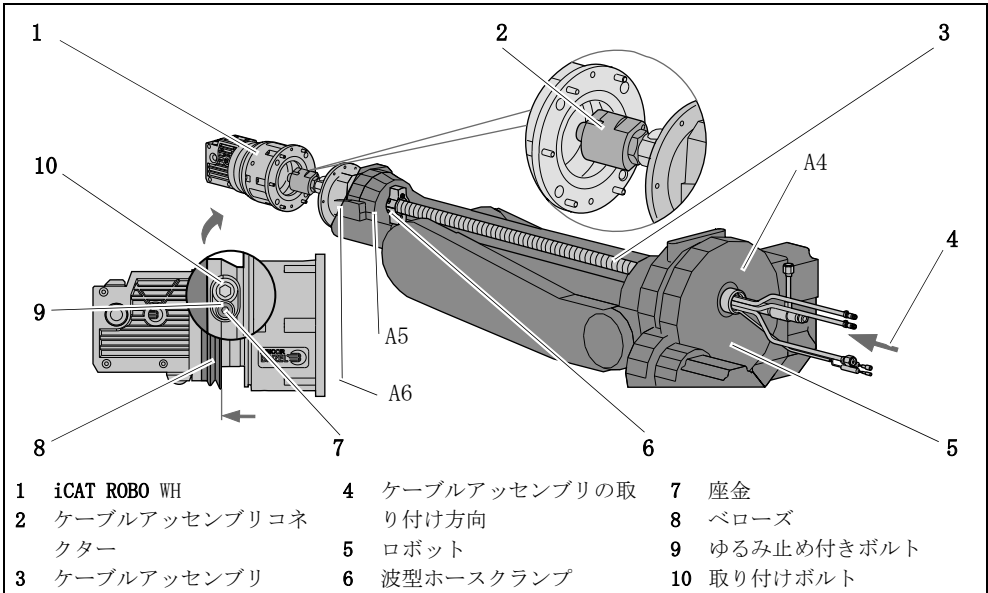


図 10 ROBO WH へのケーブルアッセンプリの取り付け

- ベローズ (8) を横に押し出します。
- 取り付けボルト (10) を溶接トーチ継手に、ボルトの頭と座金 (7) が接するまでねじ込みます。
- ケーブルアッセンプリ (3) を後ろからロボット (5) の第 4 軸を通して差し込みます。
- 波型ホースを後方に押し、ケーブルアッセンプリを iCAT アダプターの約 200 mm 後ろにしっかり固定します。
- ケーブルアッセンプリ (3) はロボットの第 4、5 および 6 軸を通して溶接トーチ継手に止まるまで差し込みます。

⇒ 図 8 ページで JA-16

## 注記

- ・ ケーブルアッセンブリコネクタ (4) は位置決めピンおよび溶接トーチ継手 (11) の溝を使って位置決めされます。

⇒ 図 10 ページで JA-19

6 取り付けボルト (10) は最大締め付けトルク  $M = 7.5 \text{ Nm}$  で締めます。

## 注記

- ・ ケーブルアッセンブリコネクタが正しく挿入された場合のみ、この取り付けボルトで確実に取り付けることができます。

7 ケーブルアッセンブリ (3) の波型ホースを波型ホースクランプ (6) に最後まで挿入し、六角穴付ボルトで止めます。

## 注記

- ・ 波型ホースクランプに波型ホースを押し込み、それが波型ホースクランプの中で回転するまで回します。

それ以上の作業は以下の作業ステップで行ってください。

⇒ 11 ワイヤ送給装置 (1) をワイヤ送給装置固定台 (3) に取り付けます。ページで JA-18

## 6.5 ライナーの取り付け

## 注記

- ・ 新品未使用のケーブルライナーは、使用するケーブルアッセンブリの長さに合わせてカットしてください。
- ・ ケーブルライナーの取り扱い、添付の取扱説明書にしたがって正しく行ってください。
- ・ ライナーの絶縁シーズを適切な長さを確認した上でトーチ側で 350mm ほど絶縁シーズを取り除きます (剥がす) します。

## 6.6 ABIROB® A トーチネックの取り付け

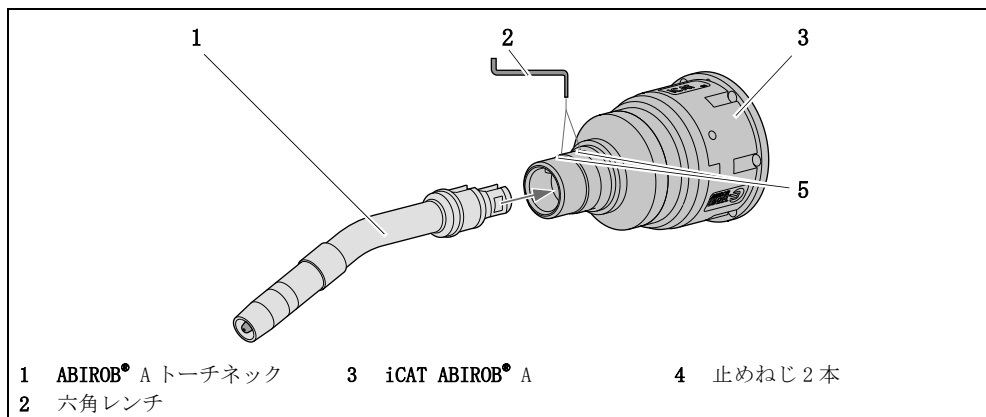


図 11 ABIROB® A トーチネックの取り付け

- 1 ABIROB® A トーチネック (1) にノズルホルダー、ノズル、ガスディフューザを装着します。  
⇒ BEI.0068 を参照してください。
- 2 ABIROB® A トーチネック (1) をガイド溝に沿って iCAT ABIROB® A (3) に最後まで差し込みます。
- 3 止めねじ (4) を六角レンチ (2) でしっかり締めます。締め付けトルク  $M = 2.5 \text{ Nm}$

## 6.7 ABIROB® W トーチネックの取り付け

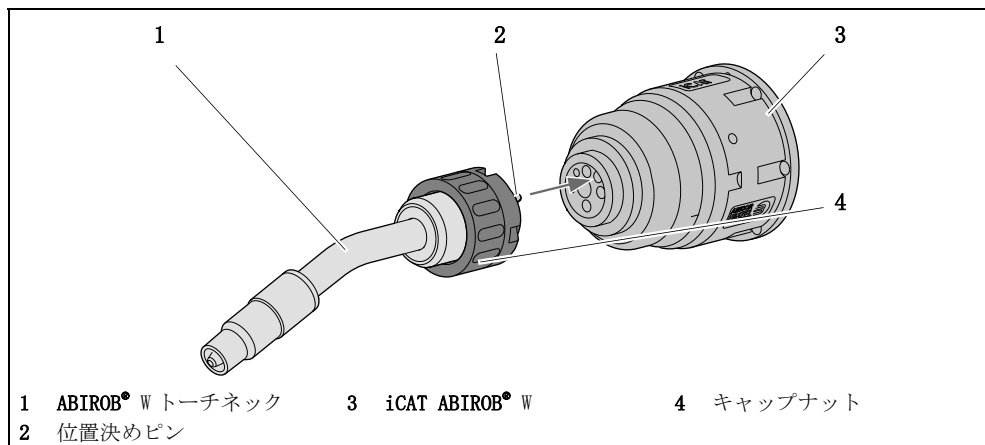


図 12 ABIROB® W トーチネックの取り付け

- 1 ABIROB® W トーチネック (1) にノズルホルダー、ノズル、ガスディフューザを装着します。
- 2 位置決めピン (2) をマークがついた穴の中に挿入します。  
ABIROB® W トーチネック (1) はこの位置でのみ固定することができます。
- 3 ABIROB® W トーチネック (1) をキャップナット (4) を使って iCAT ABIROB® W (3) に固定します。

## 注記

- ・ 一日稼動した後、トーチをアームから手で緩められないことがあります。このための工具が用意されています。ペンチを使用して、トーチを緩めないでください。



## 6.8 ABIROB® GC トーチネックの取り付け

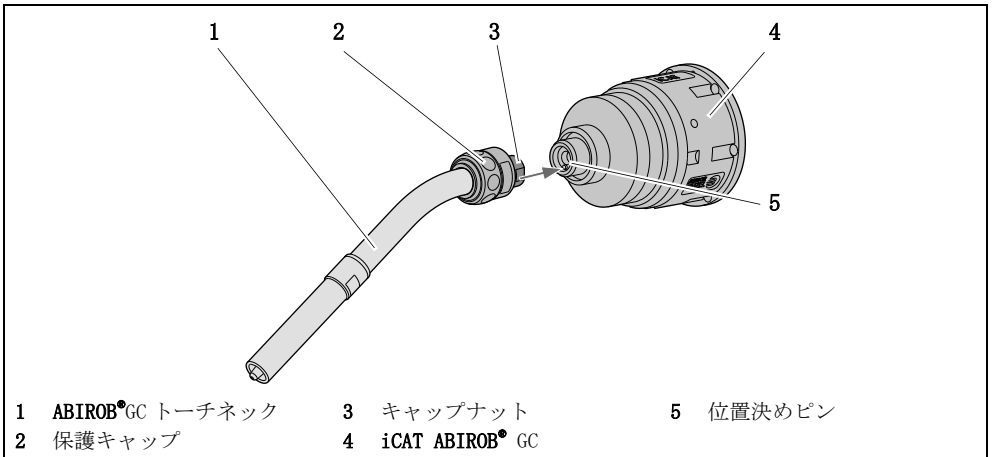


図 13 ABIROB® GC トーチネックの取り付け

- 1 ABIROB® GC トーチネック (1) にノズルホルダー、ノズル、ガスディフューザを装着します。  
⇒ を参照してください。
- 2 キャップナット (3) と保護キャップ (2) を、前から ABIROB® GC トーチネック (1) に取り付けます。
- 3 ABIROB® GC トーチネック (1) を位置決め穴を iCAT ABIROB® GC (5) の位置決めピン (4) に合わせて取り付けます。
- 4 ABIROB® GC トーチネック (1) をキャップナット (3) を使って iCAT ABIROB® GC (4) に固定します。この時、作業に適した工具 SW20 を使用してください。
- 5 保護キャップ (2) をはめます。

## 6.9 ROBO WH トーチネックの取り付け

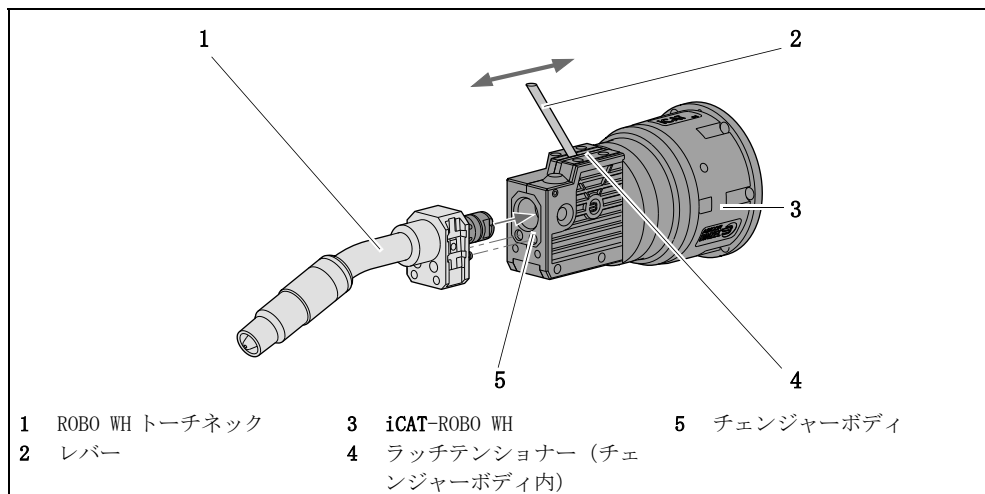


図 14 ROBO WH トーチネックの取り付け

## 注記

- ・ 交換途中では、レバーの位置を変更しないでください。それにより故障を引き起こすことがあります。予張力がかかっている溶接ワイヤはカッターが開くと緩み、新たに操作を行うたびに一つ一つ切断されます。このワイヤ片がインターロック機構をブロックしシステム全体を強制的に停止させます。

- 1 レバー (2) をシールリップと通してラッチテンショナー (4) に差し込みます。
- 2 レバー (2) をトーチネック (1) の方向に向かって、抵抗を感じる箇所を超えて止まるまで前方へと動かします。
- 3 トーチネックを止まるまでチェンジャーボディに差し込みます。
- 4 抵抗を感じる箇所を越えて止まるまでレバー (2) を後方へと動かし、それからロックを取り外します。

## 7 運転

## 注記

- ・ 溶接システムの各種コンポーネントについては、取扱説明書をご参照ください。

iCAT は、溶接トーチの溶接工程に組み込まれているため、そのときに使用されるトーチの試運転に基づいて操作が行われます。これについては、トーチ **ABIROB® A**、**ABIROB® GC**、**ABIROB® W**、**ROBO WH** の取扱説明書のうちの該当するものを参照してください。

## 8 運転終了

### 注記

- ・ その際、溶接システムの各種コンポーネントの停止手順を順守してください。

運転終了はそのときに使用しているトーチに従って処理を行ってください。これについては、トーチ **ABIROB® A**、**ABIROB® GC**、**ABIROB® W**、**ROBO WH** の取扱説明書のうちの該当するものを参照してください。

## 9 メンテナンスとクリーニング

長い寿命と完全な機能を確保するには、定期的なメンテナンスとクリーニングの継続が必須です。

### ⚠ 危険

#### 不意の起動による負傷の危険

メンテナンス、修理、取り付け、取り外し等の作業中は、以下のことに注意してください。

- ・ 電源のスイッチを切ってください。
- ・ 圧縮空気の供給を遮断してください。
- ・ すべての電気接続を切り離してください。

### ⚠ 危険

#### 感電の恐れあり

損傷したケーブルを使用すると電気事故が発生する場合があります。

- ・ すべてのケーブルとコネクタに損傷がなく、安全に使用できる状態であるかどうかを点検してください。
- ・ 損傷、変形、磨耗した部品は交換してください。

## 注記

- ・ 記載されているメンテナンス間隔は目安となる間隔で、交代制でない場合の運転時間を基準にしています。
- ・ メンテナンス作業中および洗浄作業中は人的保護具を必ず着用してください。
- ・ 液冷 ABIROB® W、ROBO WH のケーブルアッセンブリを交換する際には、場合により iCAT ABIROB® W および iCAT ROBO WH から冷媒の残留物を圧縮空気ですり取り除くことがありますのでご注意ください。

## 9.1 iCAT ABIROB® A の洗浄

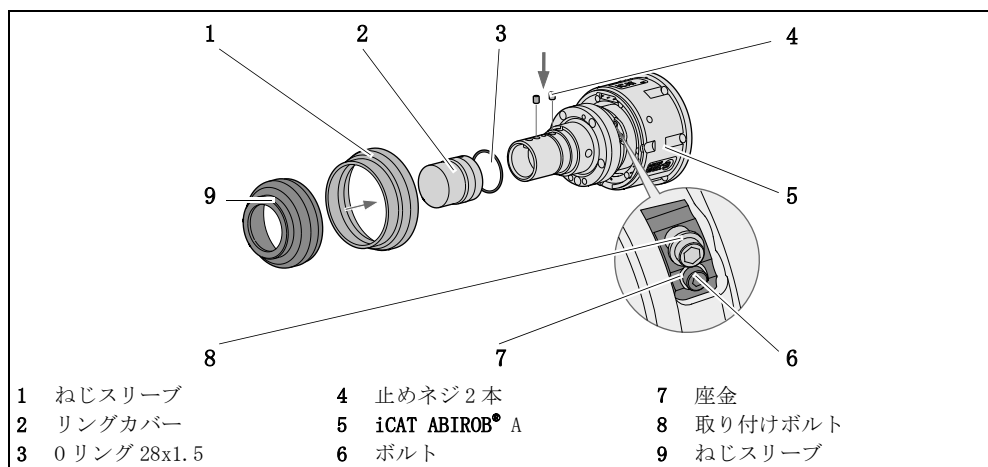


図 15 iCAT ABIROB® A の洗浄

## ▲ 警告

## 負傷の恐れあり

部品が回転して重傷を負う恐れがあります。

- ・ エアークリーナーで圧縮空気を噴射する時は、目的にかなった保護服、特に保護めがねを着用してください。

- 1 iCAT ABIROB® A (5) に圧縮空気を吹きつけます。
- 2 ねじスリーブ (9) を緩め、ねじスリーブ (1) とともに取り外します。
- 3 リングカバー (2) を止まるまで右に回し外します。
- 4 O リング (3) の磨耗を調べ、必要に応じて交換します。
- 5 止めねじ (4) の穴に圧縮空気を吹きつけます。
- 6 止めねじ (4) の磨耗を調べ、必要に応じて交換します。

- 7 Oリング (3) にシールグリース (同梱品には含まれません) を塗ります。
- 8 ボルト (6)、座金 (7) および 取り付けボルト (8) を緩め、圧縮空気を吹きつけます。
- 9 穴に圧縮空気を吹きつけます。
- 10 取り付けボルト (8)、座金 (7) および ボルト (6) を再度取り付けます。
- 11 止めねじ (4)、Oリング (3)、リングカバー (2)、ねじスリーブ (9) およびねじスリーブ (1) を取り付けます。

## 9.2 iCAT ABIROB® W の洗浄

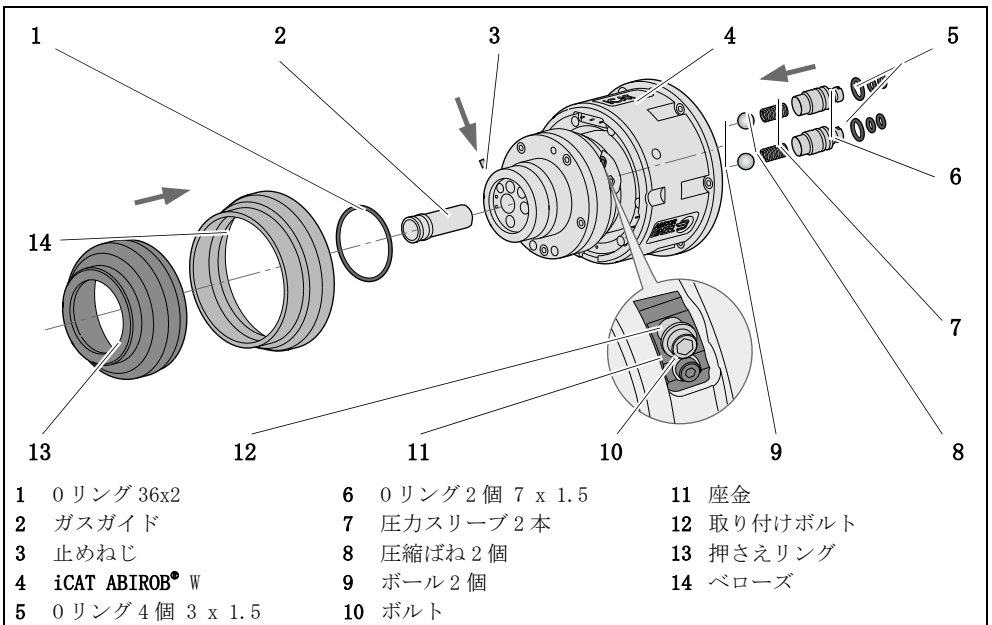


図 16 iCAT ABIROB® W の洗浄

- 1 押さえリング (13) をベローズ (14) と一緒に外します。
- 2 Oリング (1) の磨耗を調べ、必要に応じて交換します。交換する前に、Oリング (1) にシールグリース (同梱品には含まれません) を塗ります。
- 3 ボルト (10)、座金 (11) および取り付けボルト (12) を緩め、圧縮空気を吹きつけます。
- 4 穴に圧縮空気を吹きつけます。
- 5 ボール (9)、圧縮ばね (8) および圧カスリーブ (7) を取り外し、破損していないかどうかを調べ、必要に応じて交換します。

### ▲ 警告

#### 負傷の恐れあり

部品が回転して重傷を負う恐れがあります。

- ・ エアークリーナーで圧縮空気を噴射する時は、目的に合った保護服、特に保護めがねを着用してください。

- 6 iCAT ABIROB® W (4) に圧縮空気を吹きつけます。
- 7 Oリング (6)、(5) にシーリンググリース (同梱品には含まれません) を塗ります。
- 8 Oリング (6)、(5) を圧カスリーブ (7) に取り付けます。
- 9 ボール (9)、圧縮ばね (8) および圧カスリーブ (7) を取り付けます。
- 10 止めねじ (3) およびガスガイド (2) を外し、調べてください。必要に応じて交換した後、取り付けます。
- 11 取り付けボルト (12)、座金 (11) およびボルト (10) を緩め、圧縮空気を吹きつけます。
- 12 ベローズ (14) および押さえリング (13) を取り付けます。

### 9.3 iCAT ABIROB® GC の洗浄

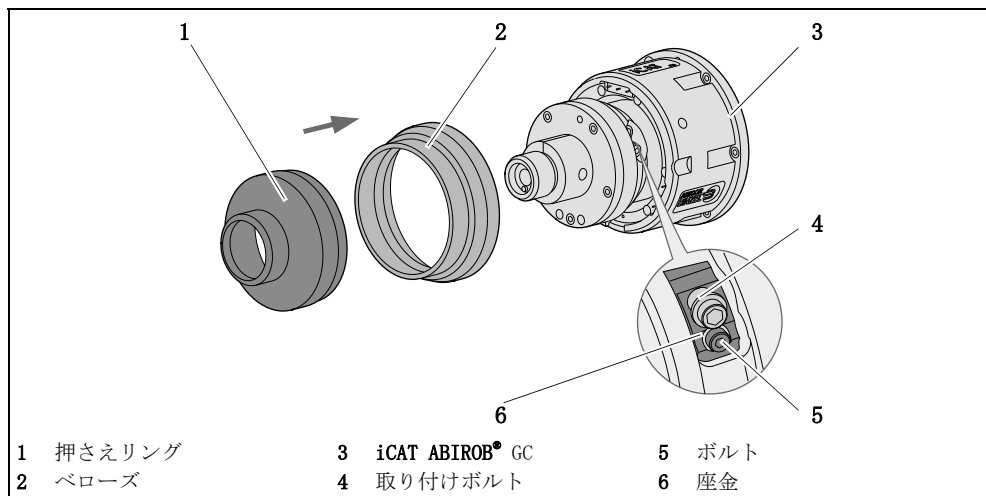


図 17 iCAT ABIROB® GC の洗浄

### ▲ 警告

#### 負傷の恐れあり

部品が回転して重傷を負う恐れがあります。

- ・ エアークリーナーで圧縮空気を噴射する時は、目的にかなった保護服、特に保護めがねを着用してください。

- 1 iCAT ABIROB® GC (3) に圧縮空気を吹きつけます。
- 2 押さえリング (1) およびベローズ (2) を取り外し、圧縮空気を吹きつけます。
- 3 ボルト (5)、座金 (6) および取り付けボルト (4) を緩め、を緩め、圧縮空気を吹きつけます。
- 4 穴に圧縮空気を吹きつけます。
- 5 取り付けボルト (4)、座金 (6) およびボルト (5) を緩め、圧縮空気を吹きつけます。
- 6 ベローズ (2) および押さえリング (1) を取り付けます。

#### 9.4 iCAT ROBO WH の洗淨

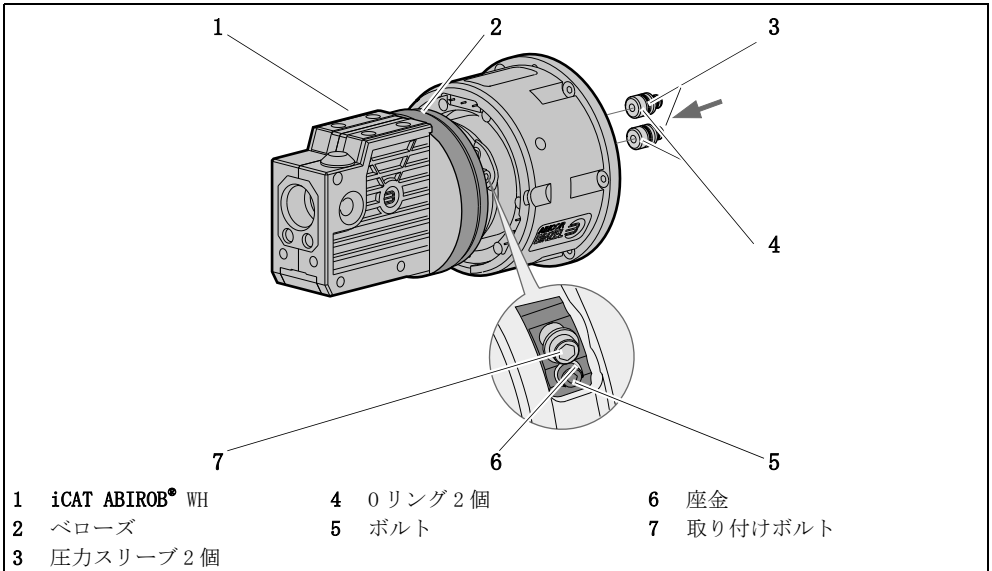


図 18 iCAT ROBO WH の洗淨

- 1 iCAT ROBO WH (1) に圧縮空気を吹きつけます。
- 2 ベローズ (2) を横に押し出します。

- 3 ボルト (5)、座金 (6) および取り付けボルト (7) を緩め、圧縮空気を吹きつけます。
- 4 穴に圧縮空気を吹きつけます。
- 5 取り付けボルト (7)、座金 (6) およびボルト (5) を再度取り付けます。
- 6 ベローズ (2) を緩めます。
- 7 圧カスリーブ (3) をねじって外し、穴に圧縮空気を吹きつけます。
- 8 圧カスリーブ (3) および O リング (4) にシールグリース (同梱品には含まれません) を塗ります。
- 9 圧カスリーブ (3) を再び取り付けます。

## 10 故障と対策

### 危険

#### 怪我の危険と資格のない者の作業遂行による機器の損傷

不適切な修理や製品への変更は、重度の負傷または機器への損傷を引き起こす場合があります。資格のない者による変更が行われた場合、保証は無効となります。

- 機器及びシステムでのいかなる作業も資格のある人員に限定されます。

添付の「保証の手引き」に従ってください。疑問や問題がある場合は、担当の専門ディーラーまたは製造業者にお問い合わせください。

#### 注記

- 溶接技術コンポーネントの記述に従ってください。



故障	原因	解決策
緊急停止信号	<ul style="list-style-type: none"> <li>ケーブルアッセンブリを誤って接続した</li> </ul>	<ul style="list-style-type: none"> <li>ケーブルアッセンブリの取り付けを参照 ⇒ 6.4ケーブルアッセンブリのロボットへの取り付けページで JA-16</li> </ul>
	<ul style="list-style-type: none"> <li>送給装置と iCAT の間のケーブルアッセンブリの遊びが少な過ぎる</li> </ul>	<ul style="list-style-type: none"> <li>可能な場合、送給装置の位置を変更</li> </ul>
	<ul style="list-style-type: none"> <li>制御ケーブル、ケーブルアッセンブリまたはプリント基板の故障</li> </ul>	<ul style="list-style-type: none"> <li>専門作業員による点検と交換</li> </ul>
	<ul style="list-style-type: none"> <li>ケーブルアッセンブリのねじれ</li> </ul>	<ul style="list-style-type: none"> <li>送給装置のケーブルアッセンブリを緩めて、ねじれが生じないように接続</li> </ul>
ケーブルアッセンブリを iCAT に差し込めない。	<ul style="list-style-type: none"> <li>アダプターの O リングにグリースがない。</li> </ul>	<ul style="list-style-type: none"> <li>O リングにグリースを塗布</li> </ul>
	<ul style="list-style-type: none"> <li>液冷ケーブルアッセンブリアダプターの取り付け穴にグリースがない。</li> </ul>	<ul style="list-style-type: none"> <li>穴にグリースを塗布</li> </ul>
	<ul style="list-style-type: none"> <li>ケーブルアッセンブリアダプターがモジュールに正しく差し込まれていない。(方向に注意してください)</li> </ul>	<ul style="list-style-type: none"> <li>引き抜きツールを使用</li> <li>ガイド溝の調整</li> </ul>
ケーブルアッセンブリがロボット軸のシャフトにぶつかる。	<ul style="list-style-type: none"> <li>ケーブルアッセンブリが長すぎる。</li> </ul>	<ul style="list-style-type: none"> <li>可能な場合、送給装置の位置を変更</li> </ul>
トーチが正確にリセットされない	<ul style="list-style-type: none"> <li>ハウジング内に汚れが堆積</li> </ul>	<ul style="list-style-type: none"> <li>溜まった汚れを取り除き、ハウジングをきれいにする</li> </ul>
	<ul style="list-style-type: none"> <li>iCAT の破損</li> </ul>	<ul style="list-style-type: none"> <li>専門要員による点検</li> </ul>
ガス損失	<ul style="list-style-type: none"> <li>ライナーの直径が大きすぎる</li> </ul>	<ul style="list-style-type: none"> <li>直径のより小さいライナーを使ってください。</li> </ul>
	<ul style="list-style-type: none"> <li>ライナー側では、ライナーから絶縁シーズを除去した程度が不十分です。</li> </ul>	<ul style="list-style-type: none"> <li>ライナーからトーチ側で絶縁シーズを 350mm ほど除去します。</li> </ul>

表 15 故障かなと思ったら

## 11 分解

**⚠ 危険****不意の起動による負傷の危険**

メンテナンス、修理、取り付け、取り外し等の作業中は、以下のことに注意してください。

- ・ 電源のスイッチを切ってください。
- ・ 圧縮空気の供給を遮断してください。
- ・ 溶接設備全体のスイッチを切ってください。
- ・ すべての電気接続を切り離してください。

**注記**

- ・ 分解は、専門スタッフ（ドイツ国内の場合は TRBS 1203 を参照）以外では実行できません。
- ・ 下記の章の記載項目もご確認ください。  
⇒ 8 運転終了 ページで JA-25.

1 ケーブルアッセンブリ (2) をワイヤ送給装置 (1) から緩めます。

⇒ 図 9 軸位置 ページで JA-18

バージョン ABIROB® A, GC, W :

2 ねじスリーブ (2) およびベローズ (3) をねじって緩め、取り付けボルト (14) を取り外します。

⇒ 図 8 ケーブルアッセンブリ ABIROB® A, GC, W の取り付け ページで JA-16

バージョン ROBO WH :

⇒ 図 10ROBO WH へのケーブルアッセンブリの取り付け ページで JA-19

3 ケーブルアッセンブリ (2) を iCAT から引き抜き、ロボットの第 4 軸を通して後方へと取り出します。

⇒ 図 9 軸位置 ページで JA-18

4 トーチネックを緩めて外します。

⇒ 6. 6ABIROB® A トーチネックの取り付け ページで JA-21

⇒ 6. 7ABIROB® W トーチネックの取り付け ページで JA-22

⇒ 6. 8ABIROB® GC トーチネックの取り付け ページで JA-23

⇒ 6. 9ROBO WH トーチネックの取り付け ページで JA-24

5 iCAT (1) をロボット (4) から外します。

⇒ 6. 2iCAT のロボットへの取り付け ページで JA-14

## 12 廃棄



このシンボルの付いた装置は、中古の電気装置および電子装置に関する欧州指令 2012/19/EU に準拠しています。

- ・ 電気装置は家庭ごみとして廃棄しないでください。
- ・ 電気装置は解体してから適切に廃棄処分してください。

☞ 11 分解 ページで JA-32.

- ・ 電気装置のコンポーネントは分別収集し、環境に配慮してリサイクルしてください。
- ・ 現地の規定、法律、規制、規格および指令を遵守してください。
- ・ 電気装置の回収および返却に関する情報は、お住まいの自治体当局にお尋ねください。

### 12.1 材料

本製品は主に金属材料で構成されており、その材料は製鋼所で再び融解させて、ほぼ無制限に再生できるものです。材料をリサイクルするための分別に備えて、使用しているプラスチックについても詳細を表示しています。

### 12.2 補助材料

土壌や水を汚染しないために、油、グリース、およびクリーニング剤を地面や排水口に流さないようにしてください。これらの液体は適切な容器に保管し、適切な施設で処分してください。その際、国や地方の関連規定や、材料メーカーにより指定されている製品安全性データシート（PDS）の廃棄処理に関する注意事項を守ってください。汚染された掃除道具（ハケや布など）は、必ずメーカーの指示に従って処分してください。

### 12.3 梱包

ABICOR BINZEL では、運送時の梱包をできるだけ減らしています。梱包材は再利用を考慮して選定されています。

## 13 付属文書

## アクセサリーの引き抜きツール

引き抜きツールはケーブルアセンブリを正しく取り付けるのに役立ちます。引き抜きツールのロッド上にあるOリングは、ケーブルアセンブリ **ABIROB® A**、**ABIROB® W**および**ABIROB® GC**の取り付け位置を示しています。引き抜きツールはロボットホルダー **iCAT** にのみ使用します。

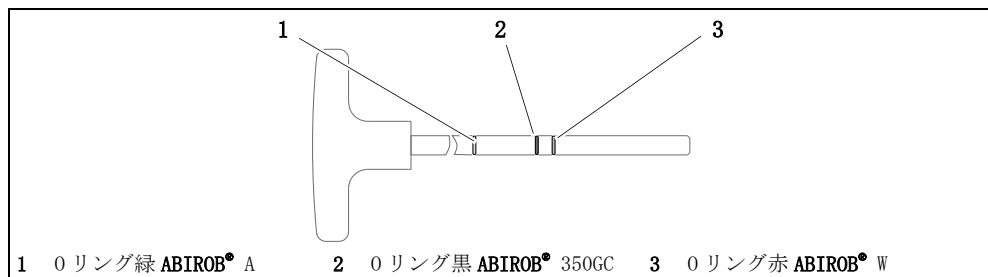


図 19      Oリング

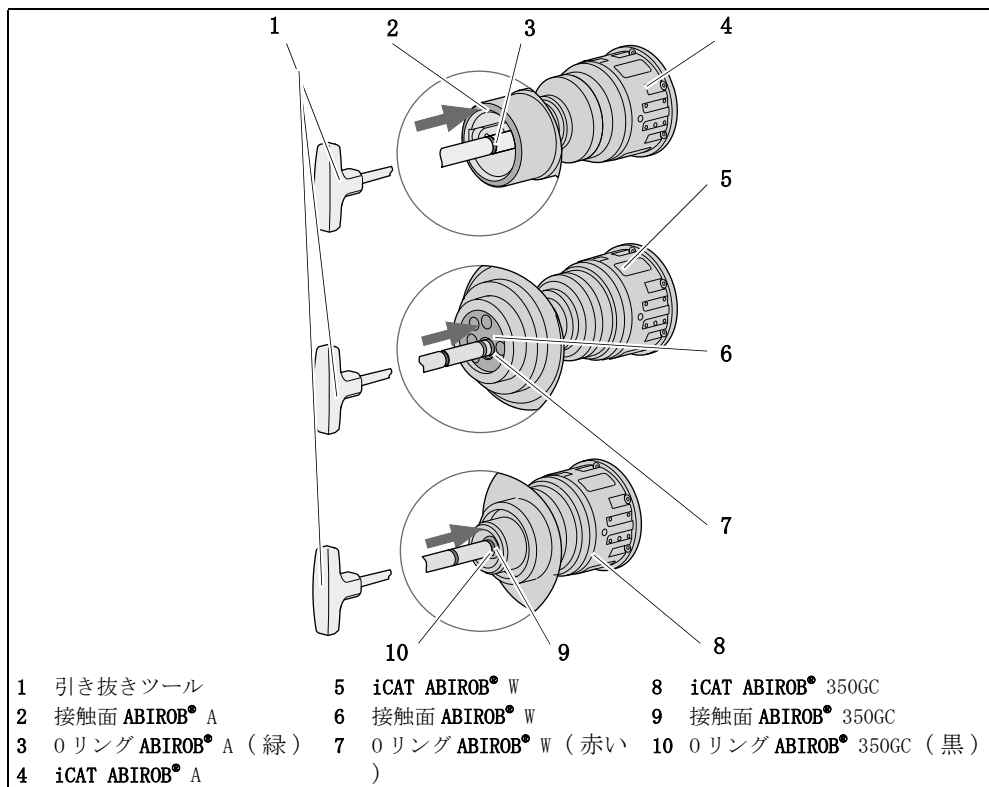


図 20 ケーブルアセンブリ iCAT

⇒ 6.4 ケーブルアセンブリのロボットへの取り付け ページで JA-16,  
 ステップ 1 ～ステップ 8

Oリング (3)、(7)、(10) が接触面 (2)、(6)、(9) と同一平面になったら、ケー  
 ブルアセンブリの正しい取り付けが完了します。







**Importer UK:**

ABICOR BINZEL (UK) Ltd.  
Binzel House, Mill Lane, Winwick Quay  
Warrington WA2 8UA • UK  
T +44-1925-65 39 44  
F +44-1925- 65 48 6  
info@binzel-abicor.co.uk



**Manufacturer:**

Alexander Binzel Schweisstechnik  
GmbH & Co. KG  
Kiesacker • 35418 Buseck • GERMANY  
T +49 64 08 / 59-0  
F +49 64 08 / 59-191  
info@binzel-abicor.com



[www.binzel-abicor.com](http://www.binzel-abicor.com)