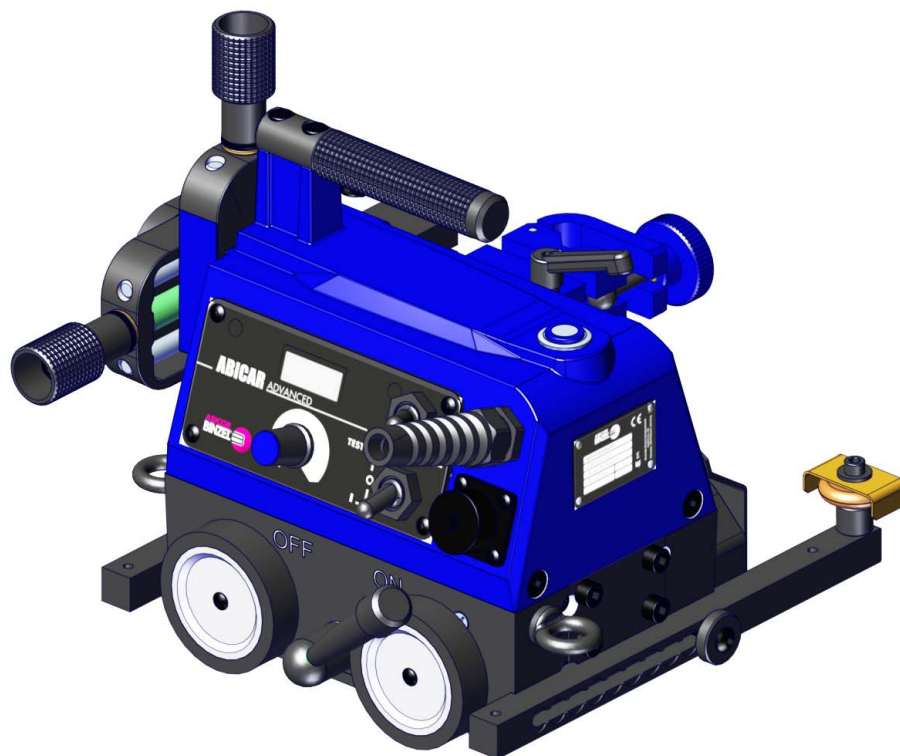


DE **Original Betriebsanleitung**
EN **Original operating instructions**



ABICAR ADVANCED

DE **Schweißtraktor**
EN **Welding traktor**

Inhaltsverzeichnis

1	Identifikation	DE-3
1.1	Kennzeichnung	DE-3
1.2	Konformitätserklärung	DE-3
1.3	Typenschild	DE-4
1.4	Verwendete Zeichen und Symbole	DE-4
1.5	Klassifizierung der Warnhinweise	DE-4
2	Sicherheit	DE-5
2.1	Bestimmungsgemäße Verwendung	DE-5
2.2	Pflichten des Betreibers	DE-5
2.3	Warn- und Hinweisschilder	DE-5
2.4	Grundlegende Sicherheitshinweise	DE-6
2.5	Produktspezifische Sicherheitshinweise	DE-7
2.6	Sicherheitshinweise zum Netzanschluss	DE-7
2.7	Persönliche Schutzausrüstung	DE-7
2.8	Angaben für den Notfall	DE-8
3	Lieferumfang	DE-8
4	Produktbeschreibung	DE-9
4.1	Aufbau und Funktion	DE-9
4.2	Bedienelemente	DE-10
4.3	Technische Daten	DE-10
5	Transport und Aufstellung	DE-11
6	Inbetriebnahme	DE-12
6.1	Änderung der Geschwindigkeitsanzeigen	DE-13
6.2	Führungsarme montieren	DE-14
6.3	Schweißbrenner montieren	DE-15
6.3.1	Befestigung von zwei Schweißbrennern	DE-16
6.4	Führungsarme positionieren	DE-17
6.5	Schweißbrenner positionieren	DE-17
6.6	Lichtbogenzündkabel anschließen	DE-18
6.7	Gerät ein-/ ausschalten	DE-18
6.8	Funktion testen	DE-19
6.9	Flexible Führungsschienen montieren (optional)	DE-19
7	Betrieb	DE-20
7.1	Funktionsprüfung	DE-20
7.2	Schweißvorgang	DE-21
8	Außerbetriebnahme	DE-21
9	Wartung und Reinigung	DE-21
9.1	Wartungsintervalle	DE-22
10	Störungen und deren Behebung	DE-22
11	Demontage	DE-22
12	Entsorgung	DE-23
12.1	Werkstoffe entsorgen	DE-23
12.2	Betriebsmittel entsorgen	DE-23
12.3	Verpackungen	DE-23
13	Gewährleistung	DE-23
14	Zubehörteile	DE-24
15	Ersatz- und Verschleißteile	DE-26
16	Schaltplan	DE-27

1 Identifikation

Der Schweißtraktor ABICAR ADVANCED dient zur Herstellung von kontinuierlichen Stumpf und Kehlnähten. Er wird mit Permanentmagneten befestigt und kann mit MIG/MAG-Schweißbrennern eingesetzt werden. Das Gerät darf nur mit Original ABICOR BINZEL Ersatzteilen betrieben werden. Diese Betriebsanleitung beschreibt nur den Schweißtraktor ABICAR ADVANCED.

Die nachfolgend in dieser Betriebsanleitung verwendeten Begriffe „Gerät“, „Produkt“ und „Schweißtraktor“ stehen immer für den Schweißtraktor ABICAR ADVANCED.

In Verbindung mit dem Zubehör wird folgende Verwendung ermöglicht:


- Verwendung von Schweißbrennern mit größerem Durchmesser
- Schweißen mit zwei Schweißbrennern gleichzeitig
- Fahren des Geräts an Außenkanten, Überlappstößen, niedrigen Wänden, Wänden mit Löchern, Decken, Rohren und Tanks

1.1 Kennzeichnung

Das Produkt erfüllt die geltenden Anforderungen des jeweiligen Marktes für das Inverkehrbringen. Sofern es einer entsprechenden Kennzeichnung bedarf, ist diese am Produkt angebracht.

1.2 Konformitätserklärung

(DE) EG-Konformitätserklärung



Hersteller	Alexander Binzel Schweisstechnik GmbH & Co. KG Kiesacker 35418 Alten-Buseck Deutschland		
Bevollmächtigter für die Zusammenstellung der technischen Unterlagen	Adresse siehe Hersteller		

Die alleinige Verantwortung für die Ausstellung dieser Konformitätserklärung trägt der Hersteller.


Produkt	Beschreibung	Der Schweißtraktor ABICAR ADVANCED dient zur Herstellung von kontinuierlichen Stumpf und Kehlnähten. Er wird mit Permanentmagneten befestigt und kann mit MIG/MAG-Schweißbrennern eingesetzt werden.	
	Bezeichnung	Schweißtraktor	Funktion Fahrwagen für Schweißbrenner zum mechanisierten Schweißen
	Handelsbezeichnung	ABICAR	Typ ADVANCED

Der oben beschriebene Gegenstand der Erklärung erfüllt aufgrund seiner Konzipierung und Bauart in der von uns in Verkehr gebrachten Ausführung die einschlägigen grundlegenden Sicherheits- und Gesundheitsanforderungen der unten genannten Harmonisierungsvorschriften der Union. Bei einer nicht mit uns abgestimmten Änderung der Produkte verliert diese Erklärung ihre Gültigkeit.

	Fundstellen
Einschlägige Harmonisierungsvorschriften der Union	2006/42/EG Maschinen (Abl. L96 vom 29.03.2014)
	2014/30/EU EMV (Abl. L96 vom 29.03.2014)
	2011/65/EU RoHS (Abl. L174 vom 01.07.2011)

Angewandte harmonisierte Normen	ISO 12100:2010 EN 60204-1:2018 IEC 60974-10:2014+A1:2015 IEC 63000:2018
Angewandte nationale Normen und technische Spezifikationen	

Alten-Buseck, 20.09.2021

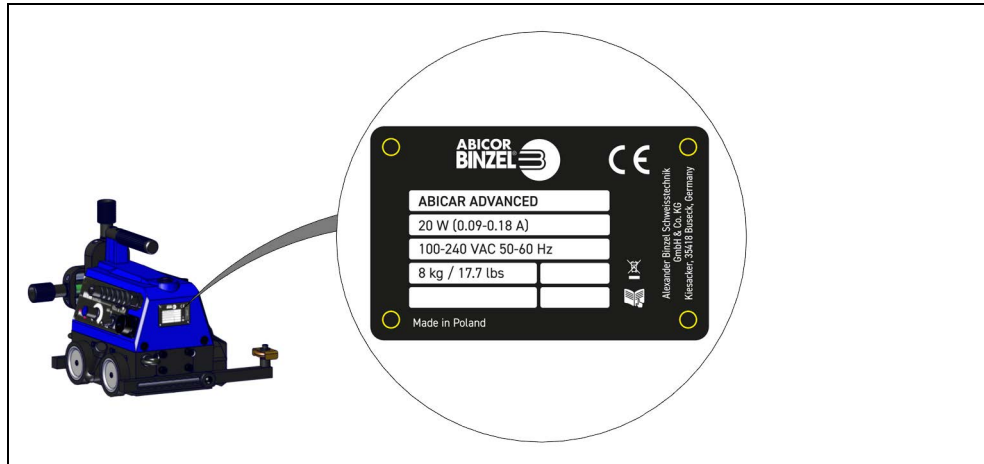
Unterschrift 

Prof. Dr.-Ing. Emil Schubert, Geschäftsführer

Archivierung:	Dokument-Nr.: 02-05-2021	06-September-2021
---------------	--------------------------	-------------------

1.3 Typenschild

Abb. 1 Typenschild



Das Gerät ist mit einem Typenschild gekennzeichnet.

- Für Rückfragen den Gerätetyp, die Gerätenummer und das Baujahr gemäß Typenschild bereithalten.

1.4 Verwendete Zeichen und Symbole

In der Betriebsanleitung werden folgende Zeichen und Symbole verwendet:

- Allgemeine Handlungsanweisungen.
- 1 Handlungsschritte, die der Reihenfolge nach durchzuführen sind.
- Aufzählungen.
- ⇒ Querverweissymbol verweist auf detaillierte, ergänzende oder weiterführende Informationen.
- A Bildlegende, Positionsbezeichnung.

1.5 Klassifizierung der Warnhinweise

Die in der Betriebsanleitung verwendeten Warnhinweise sind in vier verschiedene Ebenen unterteilt und werden vor potenziell gefährlichen Arbeitsschritten angegeben. Je nach Art der Gefahr werden die folgenden Signalworte verwendet:

⚠ GEFÄHR

Bezeichnet eine unmittelbar drohende Gefahr. Wenn sie nicht gemieden wird, sind Tod oder schwere Verletzungen die Folge.

⚠ WARNUNG

Bezeichnet eine möglicherweise gefährliche Situation. Wenn sie nicht gemieden wird, können Tod oder schwere Verletzungen die Folge sein.

⚠ VORSICHT

Bezeichnet eine möglicherweise schädliche Situation. Wenn sie nicht gemieden wird, können leichte oder geringfügige Verletzungen die Folge sein.

HINWEIS

Bezeichnet die Gefahr, dass Arbeitsergebnisse beeinträchtigt oder Sachschäden und irreparable Beschädigungen am Gerät oder der Ausrüstung die Folge sein können.

2 Sicherheit

Das vorliegende Kapitel vermittelt grundlegende Sicherheitshinweise und warnt vor den Restrisiken, die beachten werden müssen um das Produkt sicher zu bedienen. Ein Nichtbeachten der Sicherheitshinweise kann zur Gefahr für das Leben und die Gesundheit von Personen werden und zu Umweltschäden oder Sachschäden führen.

2.1 Bestimmungsgemäße Verwendung

Das in dieser Betriebsanleitung beschriebene Gerät darf ausschließlich zu dem in der Betriebsanleitung beschriebenen Zweck in der beschriebenen Art und Weise verwendet werden. Beachten Sie dabei die Betriebs-, Wartungs- und Instandhaltungsbedingungen. Eigenmächtige Umbauten oder Veränderungen zur Leistungssteigerung sind nicht zulässig.

- ▶ Überschreiten Sie nicht die in den Dokumentationsunterlagen angegebenen maximalen Belastungsdaten. Überlastungen führen zu Zerstörungen.
- ▶ Nehmen Sie keine baulichen Veränderungen am Produkt vor.
- ▶ Verwenden Sie beim Gebrauch im Freien einen geeigneten Schutz gegen Witterungseinflüsse.
- ▶ Verwenden Sie nur Schweißbrennertypen und -durchmesser, wie in den Technischen Daten angegeben.
- ▶ Schweißen Sie nur Werkstücke und/oder Materialien wie in den Technischen Daten angegeben.
- ▶ Das Gerät nicht zum WIG-Schweißen verwenden.

2.2 Pflichten des Betreibers

Achten Sie darauf, dass jegliche Arbeiten am Gerät bzw. System ausschließlich von befähigten Personen durchgeführt werden.

Befähigte Personen sind Personen,

- die mit den grundlegenden Vorschriften über Arbeitssicherheit und Unfallverhütung vertraut sind;
 - die in die Handhabung des Geräts eingewiesen wurden;
 - die diese Bedienungsanleitung gelesen und verstanden haben;
 - die oben aufgeführten Sicherheitshinweise gelesen und verstanden haben;
 - die entsprechend ausgebildet wurden;
 - die aufgrund ihrer fachlichen Ausbildung, Kenntnisse und Erfahrungen mögliche Gefahren erkennen können.
- ▶ Halten Sie nicht befähigte Personen vom Arbeitsbereich fern.

Länderspezifische Pflichten des Betreibers

- ▶ Beachten Sie die örtlichen Arbeitssicherheitsvorschriften.

2.3 Warn- und Hinweisschilder

Je nach Ausstattung befinden sich am Produkt folgende Warn-, Hinweis- und Gebotszeichen.



- ▶ Lesen und beachten Sie die Betriebsanleitung.



- Warnung vor Handverletzungen.
- ▶ Tragen Sie Schutzhandschuhe.

Diese Kennzeichnungen müssen immer lesbar sein. Sie dürfen nicht überklebt, verdeckt, übermalt oder entfernt werden.

2.4 Grundlegende Sicherheitshinweise

Das Produkt wurde nach dem Stand der Technik und den anerkannten sicherheitstechnischen Normen und Richtlinien entwickelt und gefertigt. Vom Produkt gehen konstruktiv unvermeidbare Restrisiken für Anwender, Dritte, Geräte oder andere Sachwerte aus. Für Schäden, die durch Nichtbeachtung der Dokumentationsunterlagen entstehen, übernimmt der Hersteller keine Haftung.

- ▶ Lesen Sie die Dokumentationsunterlagen vor der ersten Nutzung sorgfältig durch und befolgen Sie diese.
- ▶ Betreiben Sie das Produkt nur in einwandfreiem Zustand unter Beachtung aller Dokumentationsunterlagen.
- ▶ Lesen Sie die Dokumentationsunterlagen vor spezifischen Arbeiten, z.B. Inbetriebnahme, Betrieb, Transport und Wartung gründlich durch.
- ▶ Schützen Sie sich und unbeteiligte Personen mit geeigneten Mitteln vor den in den Dokumentationsunterlagen aufgeführten Gefahren.
- ▶ Halten Sie die Dokumentationsunterlagen zum Nachschlagen am Gerät bereit und geben Sie alle Dokumentationsunterlagen bei Weitergabe des Produkts mit.
- ▶ Beachten Sie die Dokumentationsunterlagen der weiteren schweißtechnischen Komponenten.
- ▶ Entnehmen Sie die Handhabung von Gasflaschen den Anweisungen der Gashersteller und den entsprechenden örtlichen Verordnungen, z.B. der Druckgasverordnung.
- ▶ Beachten Sie die örtlichen Unfallverhütungsvorschriften.
- ▶ Lassen Sie die Inbetriebnahme sowie Bedienungs- und Wartungsarbeiten ausschließlich von Fachkräften durchführen. Eine Fachkraft ist eine Person, die aufgrund ihrer fachlichen Ausbildung, Kenntnisse und Erfahrungen sowie Kenntnis der einschlägigen Normen die ihr übertragenen Arbeiten beurteilen und mögliche Gefahren erkennen kann.
- ▶ Sorgen Sie für eine gute Beleuchtung des Arbeitsbereichs und halten Sie den Arbeitsbereich in Ordnung.
- ▶ Schalten Sie für die gesamte Dauer von Arbeiten zur Wartung, Instandhaltung und Reparatur die Stromquelle aus, die Gas- und Druckluftzufuhr ab und ziehen Sie den Netzstecker.
- ▶ Beachten Sie bei der Entsorgung die örtlichen Bestimmungen, Gesetze, Vorschriften, Normen und Richtlinien.

Sicherheitshinweise zur Elektrotechnik

- ▶ Überprüfen Sie Elektrowerkzeuge auf eventuelle Beschädigungen und auf ihre einwandfreie und bestimmungsgemäße Funktion.
- ▶ Setzen Sie Elektrowerkzeuge nicht dem Regen aus und vermeiden Sie eine feuchte oder nasse Umgebung.
- ▶ Schützen Sie sich vor elektrischem Schlag, indem Sie isolierende Unterlagen verwenden und trockene Kleidung tragen.
- ▶ Verwenden Sie die Elektrowerkzeuge nicht in Bereichen, in denen Brand- oder Explosionsgefahr besteht.

Sicherheitshinweise zum Schweißen

- ▶ Lichtbogenschweißen kann Augen, Haut und Gehör schädigen. Beachten Sie, dass in Verbindung mit anderen Schweißkomponenten weitere Gefahren auftreten können. Tragen Sie deshalb immer die vorgeschriebene Schutzkleidung gemäß der örtlichen Vorschriften.
- ▶ Alle Metaldämpfe, insbesondere Blei, Cadmium, Kupfer und Beryllium, sind schädlich. Sorgen Sie für eine ausreichende Belüftung oder Absaugung. Überschreiten Sie nicht die geltenden Arbeitsplatzgrenzwerte (AGW).
- ▶ Um Phosgengasbildung zu vermeiden, spülen Sie Werkstücke, die mit chlorierten Lösungsmitteln entfettet wurden, mit klarem Wasser ab. Stellen Sie keine chlorhaltigen Entfettungsbäder in der Nähe des Schweißplatzes auf.
- ▶ Halten Sie die allgemeinen Brandschutzbestimmungen ein und entfernen Sie vor Arbeitsbeginn feuergefährliche Materialien aus der Umgebung des Schweißarbeitsplatzes. Stellen Sie geeignete Brandschutzmittel am Arbeitsplatz zur Verfügung.

Sicherheitshinweise zur Schutzkleidung

- ▶ Tragen Sie keine weite Kleidung oder Schmuck.
- ▶ Tragen Sie bei langen Haaren ein Haarnetz.
- ▶ Tragen Sie Schutzbrille, Schutzhandschuhe und gegebenenfalls Atemschutzmaske.

2.5 Produktspezifische Sicherheitshinweise

⚠️ WARNUNG

Verletzungsgefahr durch Aufenthalt im Arbeitsbereich des Geräts

Im Arbeitsbereich des Geräts besteht die Gefahr von Verletzungen.

- ▶ Stellen Sie sicher, dass sich beim Auslösen von Bewegungsvorgängen niemand im Arbeitsbereich des Geräts befindet.

⚠️ WARNUNG

Verletzungsgefahr durch Absturz des Geräts

Am Ende von Werkstücken, im Betrieb auf schrägen oder senkrechten Flächen oder bei hohen Außentemperaturen kann das Gerät abstürzen und schwere Verletzungen verursachen.

- ▶ Betreiben Sie das Gerät niemals ohne Aufsicht.
- ▶ Sichern Sie das Gerät immer gegen Absturz. Hierfür muss eine Absturzsicherung (z.B. Höhensicherungsgerät) angebracht sein. Dafür die Sicherungsösen verwenden und das Gesamtgewicht inklusive der angebauten Teile wie Zubehör, Brenner, Schlauchpaket beachten.
- ▶ Stoppen Sie das Gerät im Randbereich rechtzeitig vor dem Ende des Werkstücks. Betätigen Sie hierfür den Fahrtrichtungsschalter.
- ▶ Der Betrieb des Geräts auf schrägen oder senkrechten Flächen ist nur mit einem optional erhältlichen Führungsschienensystem zulässig.
- ▶ Hohe Außentemperaturen können die Stabilität des Magneten beeinflussen. Beachten Sie die maximale Umgebungstemperatur für den Betrieb.
⇒ Tab. 2 auf Seite DE-11

⚠️ VORSICHT

Quetschgefahr

Durch unsachgemäßes Montieren und Demontieren von Gerätekomponenten sowie beim Betätigen des Magnethebels können Gliedmaßen gequetscht werden.

- ▶ Greifen Sie nicht in den Gefahrenbereich.
- ▶ Überprüfen und tragen Sie Ihre persönliche Schutzausrüstung.

2.6 Sicherheitshinweise zum Netzanschluss

- ▶ Achten Sie darauf, dass die Netzanschlussleitung nicht beschädigt wird, z.B. durch Überfahren, Quetschen und Zerren.
- ▶ Überprüfen Sie die Netzanschlussleitung regelmäßig auf Anzeichen einer Beschädigung oder Alterung.
- ▶ Verwenden Sie bei notwendig werdendem Ersatz der Netzanschlussleitung ausschließlich die vom Hersteller angegebene Ausführung.
- ▶ Lassen Sie die Netzanschlussleitung, den Netzstecker und den Zwischenstecker ausschließlich durch eine Elektrofachkraft austauschen.
- ▶ Stellen Sie beim Ersetzen des Netzsteckers und der Netzanschlussleitung den Spritzwasserschutz und die mechanische Festigkeit sicher.

2.7 Persönliche Schutzausrüstung

- ▶ Tragen Sie Ihre persönliche Schutzausrüstung (PSA).
- ▶ Achten Sie darauf, dass Dritte in der näheren Umgebung persönliche Schutzausrüstung tragen.

Die Schutzausrüstung besteht aus Schutzanzug, Schutzbrille, Atemschutzmaske Klasse P3, Schutzhandschuhen und Sicherheitsschuhen.

2.8 Angaben für den Notfall

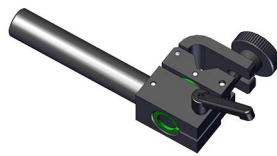
- ▶ Unterbrechen Sie im Notfall sofort folgende Versorgungen:
 - Elektrische Energieversorgung
 - Gaszufuhr

3 Lieferumfang

Die folgenden Komponenten sind im Lieferumfang enthalten:



1x Schweißtraktor ABICAR ADVANCED



1x Brennerhalter mit langer Stange und Klemmsatz



1x Netzkabel 3 m



1x Lichtbogenzündkabel 6,5 m



2x Führungsarm (Standard)

1x Innensechskantschlüssel SW4

1x Betriebsanleitung

- ▶ Ausrüst- und Verschleißteile separat bestellen.
⇒ 14 Zubehörteile auf Seite DE-24
- ▶ Bestelldaten und Identnummern der Ausrüst- und Verschleißteile den aktuellen Bestellunterlagen entnehmen.
- ▶ Für weitere Informationen zu Kontakt, Beratung und Bestellung im Internet www.binzel-abicor.com aufrufen.

Der Lieferumfang wird vor dem Versand sorgfältig geprüft und verpackt, jedoch sind Beschädigungen während des Transports nicht auszuschließen.

Eingangskontrolle

- ▶ Vollständigkeit anhand des Lieferscheins überprüfen.
- ▶ Lieferung auf Beschädigung überprüfen (Sichtprüfung).

Beanstandungen

- ▶ Bei beschädigter Ware unverzüglich mit dem letzten Spediteur in Verbindung setzen.
- ▶ Verpackung zur eventuellen Überprüfung durch den Spediteur aufbewahren.

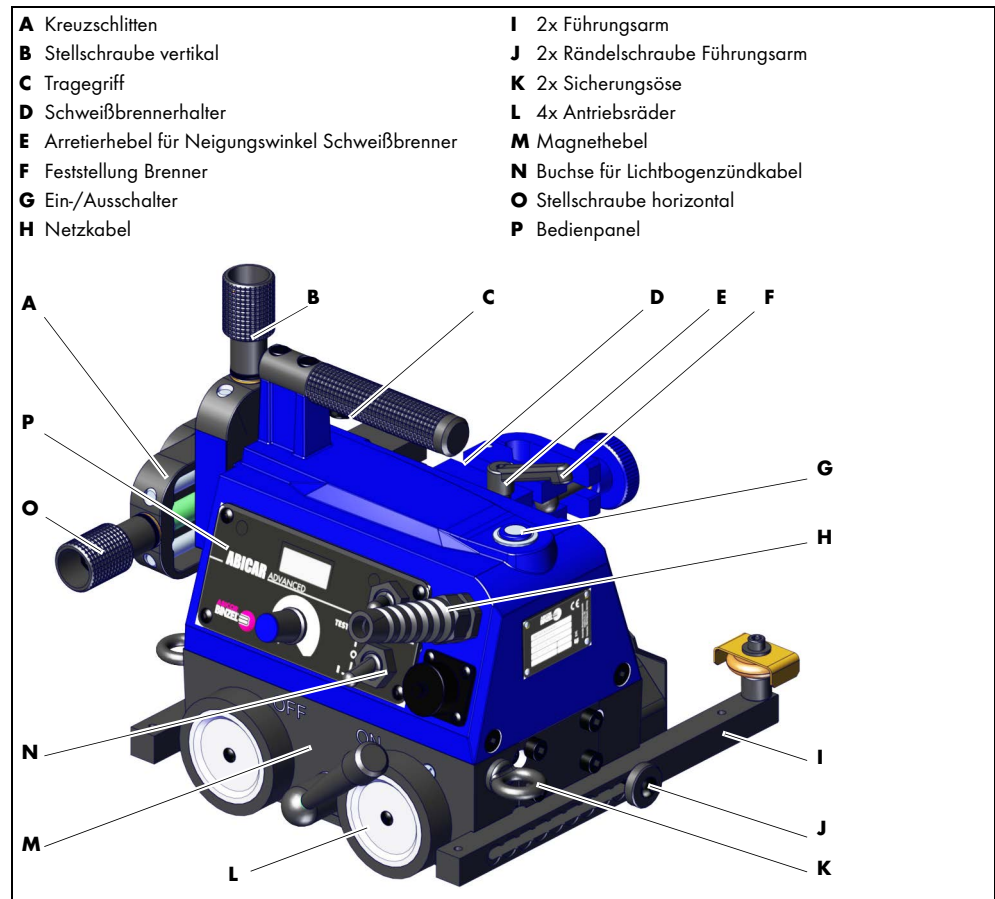
Rückversand

- ▶ Für den Rückversand Originalverpackung und Originalverpackungsmaterial verwenden.
- ▶ Bei Fragen zur Verpackung und Transportsicherung Lieferanten, Spediteure oder Transporteure kontaktieren.

4 Produktbeschreibung

4.1 Aufbau und Funktion

Abb. 2 Aufbau und Funktion

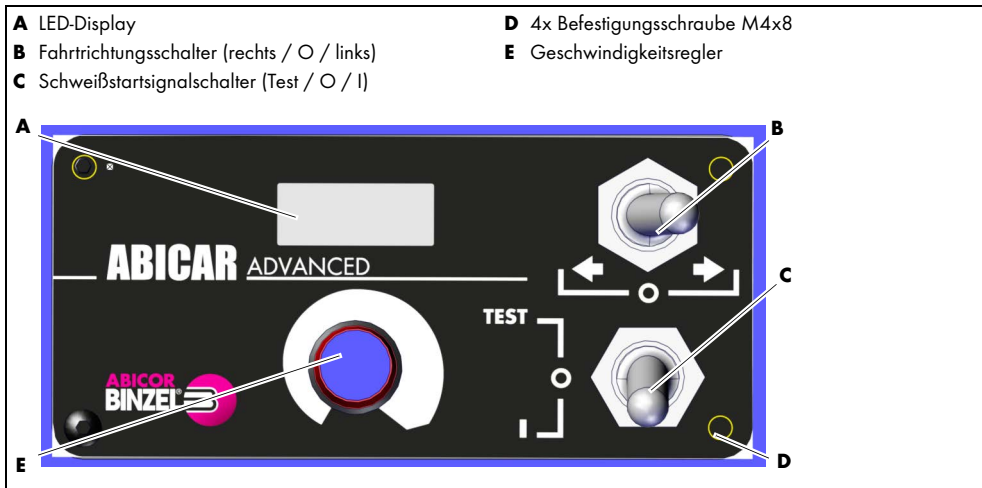


Bei dem Gerät handelt es sich um einen tragbaren Schweißtraktor, an den bis zu zwei Schweißbrenner befestigt werden können, um halb automatisches Längsnahtschweißen auf magnetischen Oberflächen zu ermöglichen. Der im Gehäuse integrierte Permanentmagnet ermöglicht das Ausführen von Schweißarbeiten auf allen magnetischen Oberflächen in horizontaler und vertikaler Position.

Das Gerät besteht aus einem Gehäuse, einem Antriebssystem mit Steuerung, einem Kreuzschlitten, mehreren Führungsarmen und einer Schweißbrennerhalterung. Das Gerät wird von vier Rädern gleichmäßig angetrieben. Der Kreuzschlitten ermöglicht die präzise Einstellung des Schweißbrenners in der vertikalen und horizontalen Position. Mit den unterschiedlichen Führungsarmen können verschiedene Positionen zum Werkstück erreicht werden.

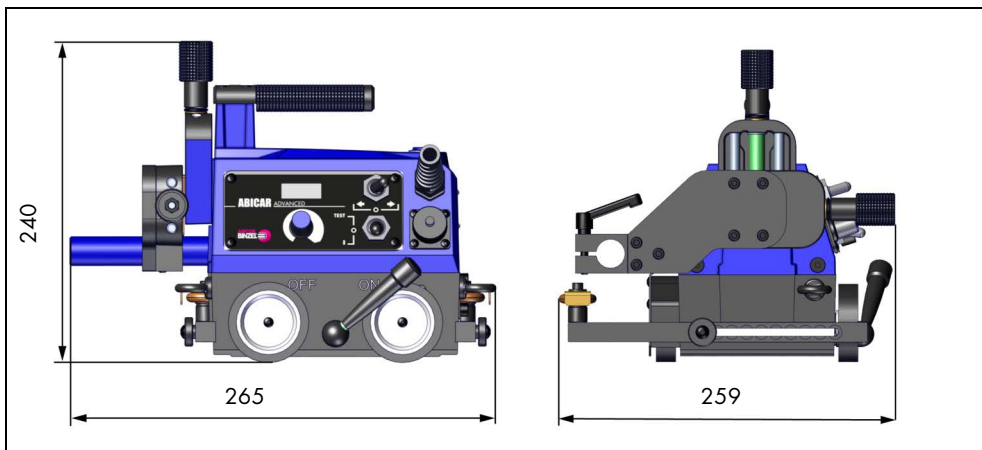
4.2 Bedienelemente

Abb. 3 Bedienpanel



4.3 Technische Daten

Abb. 4 Abmessungen



Tab. 1 Allgemeine Angaben

Spannung		1 ~ 115-230 V, 50-60 Hz
Leistung		20 W
Schweißposition nach EN ISO 6947 und AWS/ASME	Horizontal	PA/1F/1G
		PB/2F
		PC/2G
		PD/4F
	Vertikal	PE/4G
Minimaler Krümmungsradius der Werkstückoberfläche		1000 mm
Brennertyp		MIG/MAG
Brennerdurchmesser		16 - 22 mm
Maximal zulässiges Kabelgewicht	Horizontal	8 kg
	Vertikal	6 kg
Minimale Werkstückdicke		4 mm
Bodenfreiheit		4 mm
Horizontale Zugkraft		150 N
Vertikale Zugkraft		100 N
Einstellbereich Kreuzschlitten		0 - 35 mm (auf-ab, links-rechts)
Einstellbereich Führungsarm		0 - 100 mm

Tab. 1 Allgemeine Angaben

Horizontale Geschwindigkeit	0 - 110 cm/min
Vertikale Geschwindigkeit	0 - 100 cm/min
Gewicht	8 kg

Tab. 2 Umgebungsbedingungen Transport, Lagerung und Betrieb

Temperatur der Umgebungsluft (Betrieb, Lagerung im geschlossenen Raum)	-10 °C bis +40 °C
Temperatur der Umgebungsluft (Transport)	-25 °C bis +55 °C
Relative Luftfeuchtigkeit	bis 90 % bei +20 °C

5 Transport und Aufstellung

WARNUNG

Verletzungsgefahr durch unsachgemäßes Transportieren und Aufstellen

Bei unsachgemäßen Transportieren und Aufstellen kann das Gerät kippen oder herabstürzen. Schwere Verletzungen können die Folge sein.

- ▶ Tragen und überprüfen Sie Ihre persönliche Schutzausrüstung.
- ▶ Stellen Sie das Gerät auf geeignetem Untergrund (eben, fest, trocken) kipp sicher auf.
- ▶ Beachten Sie beim Anheben das Gewicht des Geräts.
⇒ 4.3 Technische Daten auf Seite DE-10
- ▶ Vermeiden Sie ruckartiges Anheben und Absetzen.
- ▶ Heben Sie das Gerät nicht über Personen oder andere Geräte hinweg.

HINWEIS

Sachschäden durch unsachgemäßes Transportieren und Aufstellen

Durch Witterungseinflüsse kann das Gerät irreparabel beschädigt werden.

- ▶ Schützen Sie das Gerät vor Witterungseinflüssen, z.B. Regen und direkter Sonneneinstrahlung.

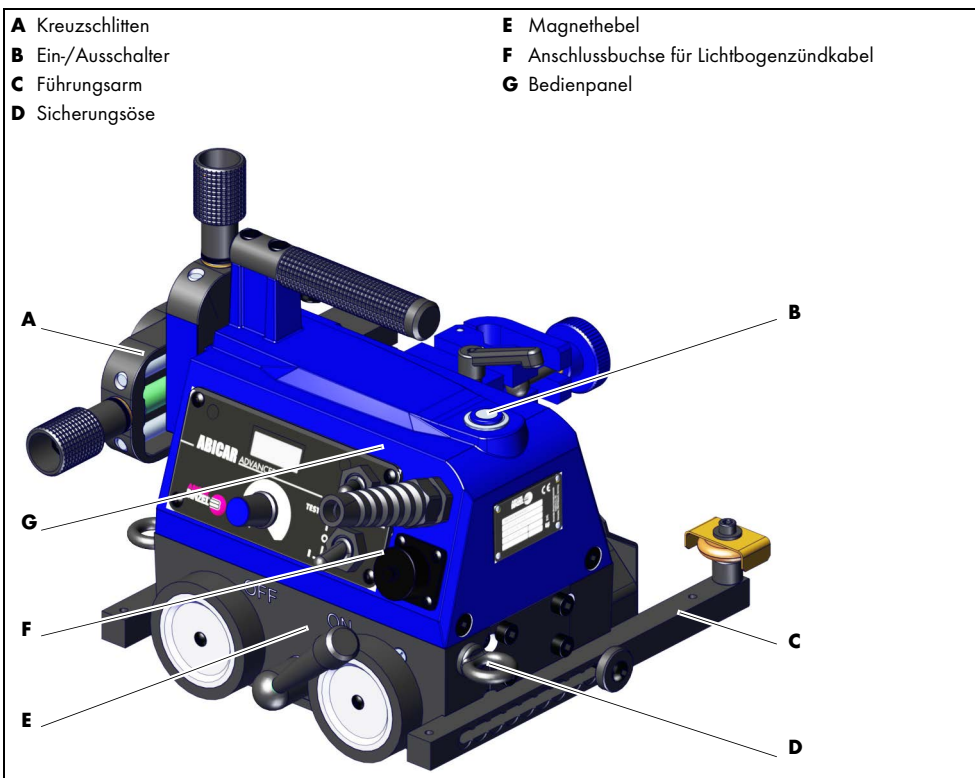
- ▶ Gerät am Handgriff zum gewünschten Arbeitsplatz transportieren.
- ▶ Für einen freien Zugang zu den Bedienelementen und Anschlüssen sorgen.
- ▶ Um eine saubere Schweißnaht sicherzustellen, auf einen sauberen und ebenen Untergrund achten.

6 Inbetriebnahme

⚠️ WARNUNG**Stromschlag durch fehlerhafte Kabel**

Durch beschädigte oder unsachgemäß installierte Kabel kann es zu lebensgefährlichen Stromschlägen kommen.

- ▶ Überprüfen Sie alle spannungsführenden Kabel und Verbindungen auf ordnungsgemäße Installation und Beschädigungen.
- ▶ Lassen Sie schadhafte, deformierte oder verschlissene Teile ausschließlich von einer Elektrofachkraft austauschen.

Abb. 5 Übersicht

6.1 Änderung der Geschwindigkeitsanzeigen

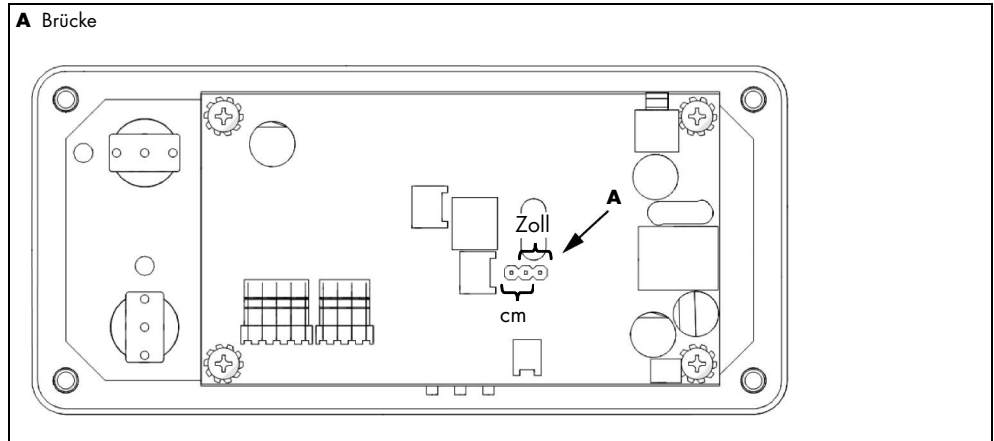
⚠ GEFAHR

Stromschlag durch elektronische Komponenten

Bei unsachgemäßem Arbeiten an elektronischen Komponenten kann es zu lebensgefährlichen Stromschlägen kommen.

- ▶ Lassen Sie die Geschwindigkeitsanzeige ausschließlich von einer Elektrofachkraft ändern.

Abb. 6 Rückseite Bedienpanel



Um die Geschwindigkeitsanzeigen von cm/min in Zoll/min und umgekehrt zu ändern, wie folgt vorgehen:

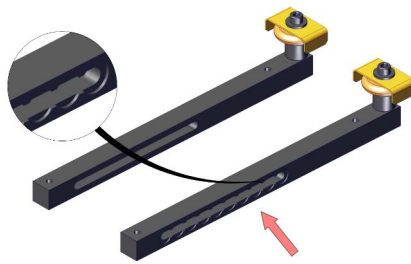
- 1** Befestigungsschrauben lösen um an die Rückseite des Bedienpanels zu kommen.
⇒ Abb. 3 Bedienpanel auf Seite DE-10
- 2** Brücke (**A**) in die richtige Position stellen.
- 3** Bedienpanel mit den Schrauben wieder befestigen.

6.2 Führungsarme montieren

Durch Drehen der Führungsarme kann die Einstellung stufenlos oder stufenweise über Nuten erfolgen. Die Rolleneinheiten können an beiden Enden der Führungsarme montiert werden. Somit kann der Abstand zum Werkstück verringert oder vergrößert werden.

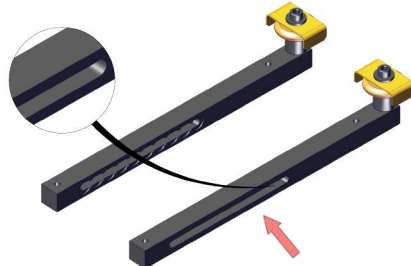
Benötigtes Werkzeug:

Innensechskantschlüssel SW4



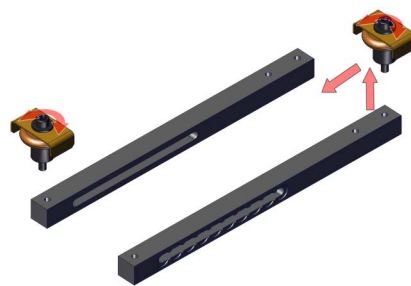
Einstellung für stufenweises Weiterschieben

- ▶ Führungsarme so montieren, dass die Nuten nach außen zeigen.



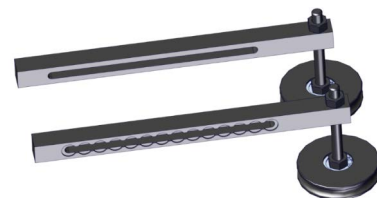
Einstellung für stufenloses Weiterschieben

- ▶ Führungsarme so montieren, dass die Nuten nach innen zeigen.
- ▶ Schrauben mit Innensechskantschlüssel festziehen.



Einstellung der Länge

- ▶ Rolleneinheit auf der anderen Seite des Führungsarms montieren.



Einstellung der Führungsarme für Außenkanten*

- ▶ Höhe der Rollen über die Muttern einstellen.

* Zubehörteil

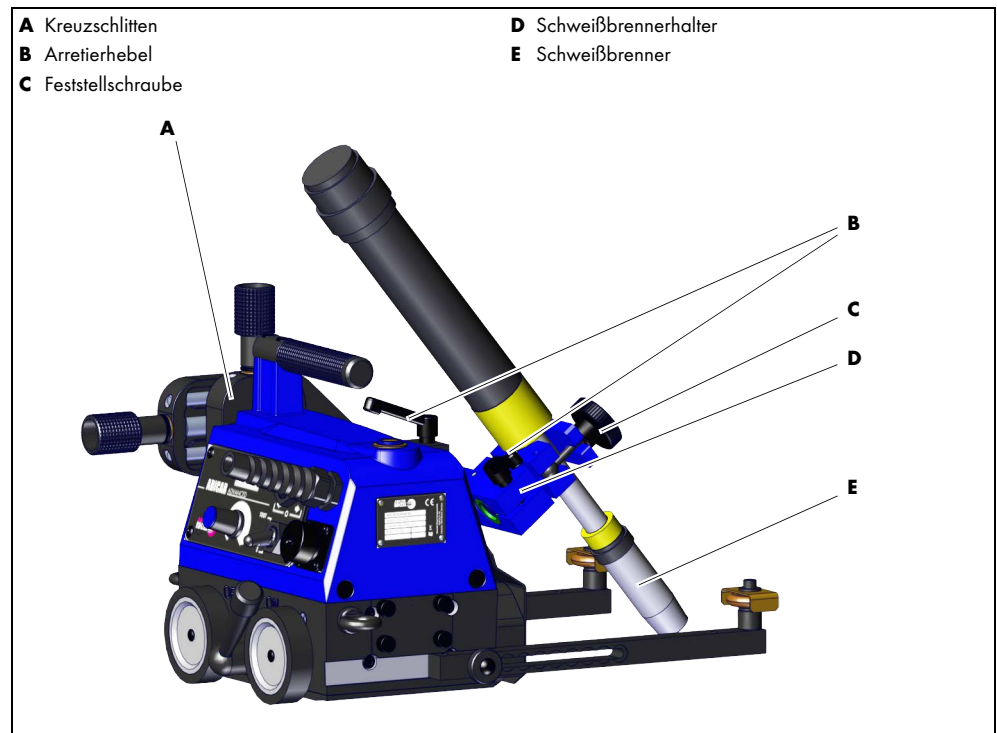
- ▶ Führungsarme entsprechend den Anforderungen mit den Rändelschrauben links und rechts am Gerät montieren.

6.3 Schweißbrenner montieren

Zwischen dem Gerät und dem Werkstück muss ein kontinuierlicher Kontakt gewährleistet sein. Die Einstellung kann über die Führungsarme oder das entsprechende Zubehör eingestellt werden.

⇒ 6.2 Führungsarme montieren auf Seite DE-14

Abb. 7 Schweißbrenner montieren



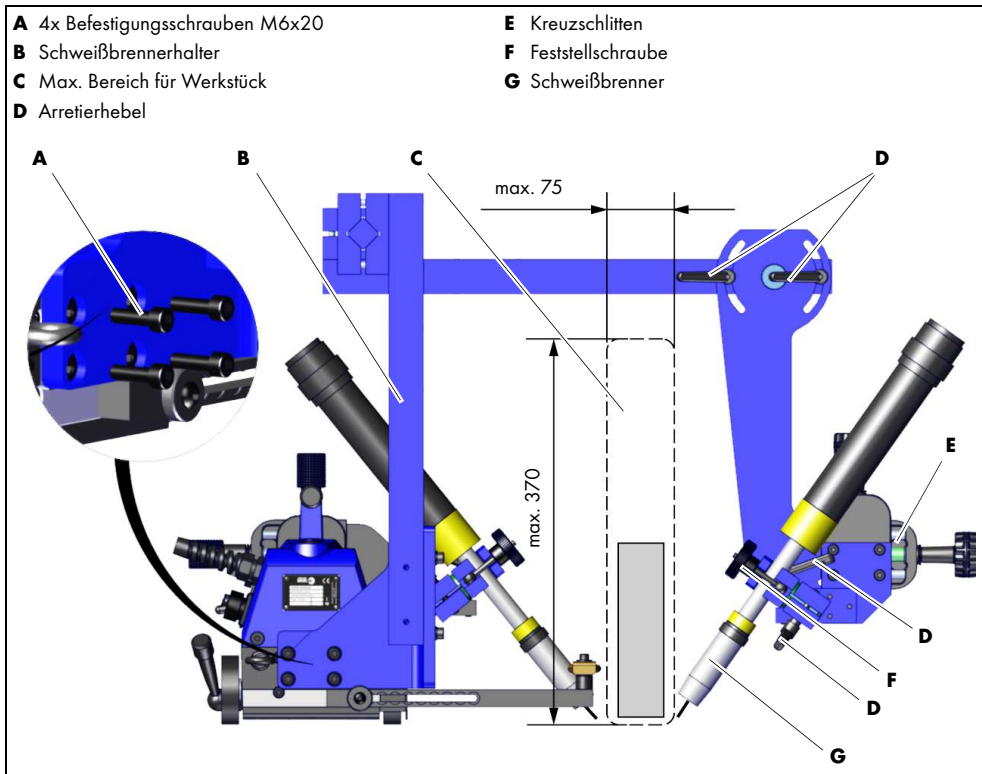
Beim Fixieren des Schweißbrennerhalters darauf achten, dass der Schweißbrenner nicht beschädigt wird.

- 1 Schweißbrennerhalter (D) mit den Arretierhebeln (B) befestigen.
- 2 Schweißbrenner (E) mit der Feststellschraube (C) in den Schweißbrennerhalter (D) einspannen.
- 3 Schweißbrenner (E) mit den Arretierhebeln (B) grob ausrichten.
- 4 Feineinstellungen durch den Kreuzschlitten (A) vornehmen.

⇒ 6.5 Schweißbrenner positionieren auf Seite DE-17

6.3.1 Befestigung von zwei Schweißbrennern

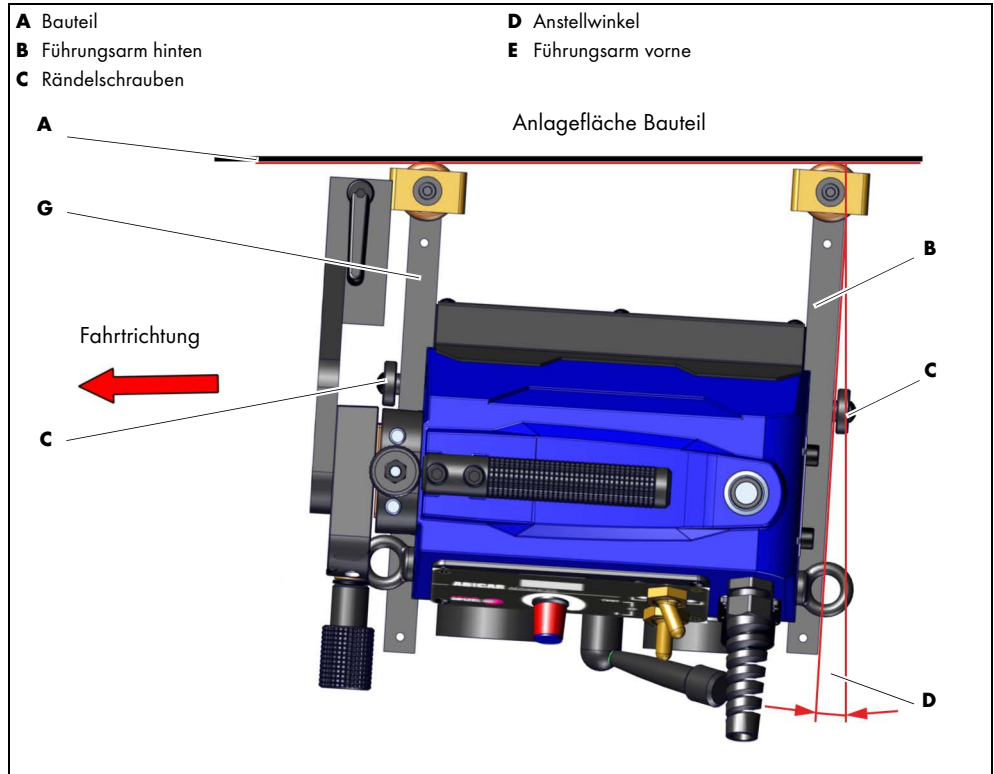
Abb. 8 Zweiten Schweißbrenner montieren



- 1 Zweiten Schweißbrennerhalter (**B**) mit den Befestigungsschrauben (**A**) montieren.
- 2 Schweißbrenner (**G**) mit der Feststellschraube (**F**) in den Schweißbrennerhalter (**B**) einspannen.
- 3 Schweißbrenner (**G**) mit den Arretierhebeln (**D**) grob ausrichten.
- 4 Feineinstellungen durch den Kreuzschlitten (**E**) vornehmen.
 ⇒ 6.5 Schweißbrenner positionieren auf Seite DE-17

6.4 Führungsarme positionieren

Abb. 9 Einstellung Zwangsführung



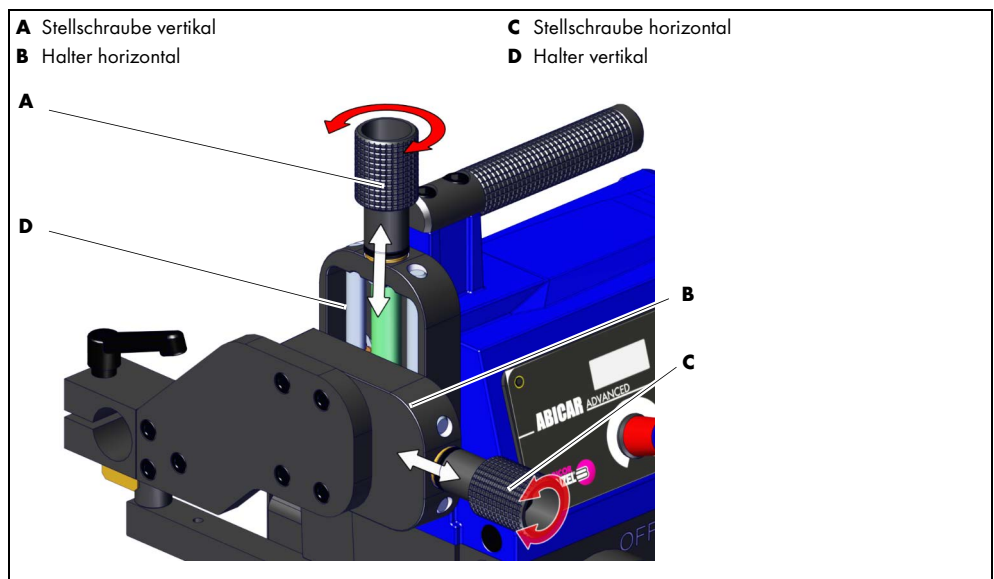
Um eine Zwangsführung entlang der Anlagefläche zu gewährleisten, muss der Führungsarm (E) kürzer als der Führungsarm (B) eingestellt werden. Die Einstellung ist abhängig von der Bewegungsrichtung und der Länge der Führungsarme. Für ein gerades Bauteil sollte der Unterschied ca. 10 mm betragen.

- 1 Rändelschraube (C) lösen und um 10 mm oder eine Nut weiterschieben.
- 2 Rändelschraube (C) wieder anziehen.

6.5 Schweißbrenner positionieren

Je nach Schweißbrennertyp und -durchmesser muss der Kreuzschlitten entsprechend eingestellt werden. Die Schweißbrennerposition kann während des Schweißens mit dem Kreuzschlitten in vertikaler und horizontaler Richtung verändert werden.

Abb. 10 Kreuzschlitten einstellen



- Stellschrauben (A) und (C) des Kreuzschlittens nach links oder rechts drehen.
- Die Halter (B) und (D) verstellen sich entsprechend seitlich oder nach unten und oben.

6.6 Lichtbogenzündkabel anschließen

⚠️ WARNUNG

Stromschlag durch fehlerhafte Kabel

Durch beschädigte oder unsachgemäß installierte Kabel kann es zu lebensgefährlichen Stromschlägen kommen.

- ▶ Überprüfen Sie alle spannungsführenden Kabel und Verbindungen auf ordnungsgemäße Installation und Beschädigungen.
- ▶ Lassen Sie schadhafte, deformierte oder verschlissene Teile ausschließlich von einer Elektrofachkraft austauschen.

⚠️ WARNUNG

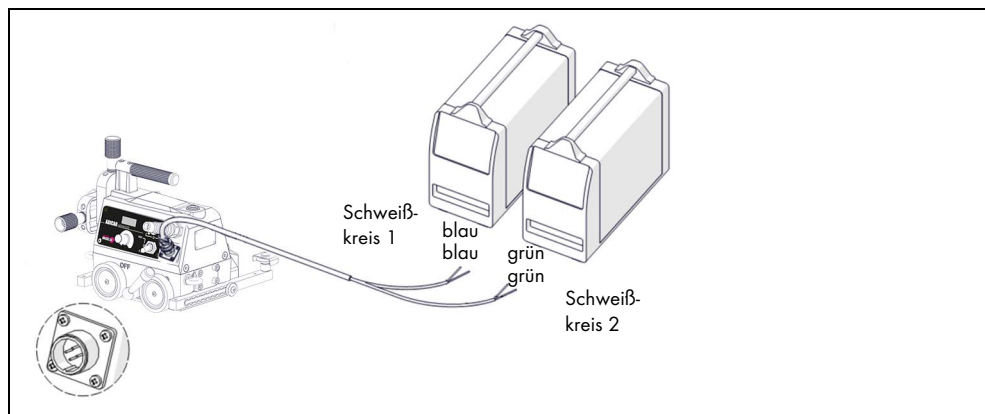
Verletzungsgefahr durch Brand

Durch unsachgemäße Verwendung oder unsachgemäßen Anschluss kann ein Brand entstehen. Schwere Verbrennungen können die Folge sein.

- ▶ Stellen Sie sicher, dass die auf dem Typenschild angegebene Betriebsspannung mit der Anschlussspannung übereinstimmt.

Das Gerät kann mit zwei Schweißbrennern betrieben werden.

Abb. 11 Lichtbogenzündkabel anschließen



Netzspannung und Absicherung entnehmen Sie den folgenden Kapiteln:

- ⇒ 4.3 Technische Daten auf Seite DE-10
- ⇒ 16 Schaltplan auf Seite DE-27

- 1 Jeweils die blau bzw. grün ummantelten Stromkabel an die entsprechende Stromquelle anschließen. Dazu bei Bedarf einen, der Schweißstromquelle entsprechenden, Stecker von einer Fachkraft montieren lassen.
- 2 Lichtbogenzündkabel am Gerät einstecken und festschrauben.

6.7 Gerät ein-/ ausschalten

- ▶ Netzstecker einstecken.
- ▶ Zum Einschalten des Geräts den Ein-/Ausschalter bis zum Einrasten herunter drücken.

Nach dem Einschalten des Geräts wird auf dem Display zuerst die aktuelle Nummer der Softwareversion angezeigt. Danach erscheint das Hauptmenü.

- ▶ Zum Ausschalten des Geräts den Ein-/Ausschalter komplett herunter drücken und loslassen. Nach ca. 6 s wird das Gerät abgeschaltet, das Display und die LED im Ein-/Ausschalter erlöschen.

6.8 Funktion testen

⚠️ WARNUNG

Verblitzung der Augen durch Lichtbogen

Der beim Test erzeugte Lichtbogen kann ihre Augen schädigen.

- ▶ Überprüfen und tragen Sie Ihre persönliche Schutzausrüstung (Augenschutz).

Um zu prüfen, ob das Lichtbogenzündkabel richtig angeschlossen ist, wie folgt vorgehen:

- ▶ Netzstecker einstecken, Gerät einschalten und Schweißstartsignalschalter auf „Test“ stellen.
⇒ Abb. 3 Bedienpanel auf Seite DE-10

Der Lichtbogen wird für einen Sekundenbruchteil gezündet.

6.9 Flexible Führungsschienen montieren (optional)

⇒ 14 Zubehörteile auf Seite DE-24

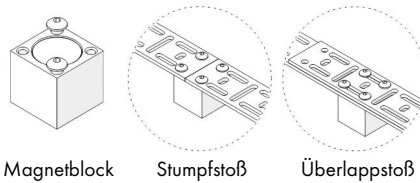
Benötigtes Werkzeug:

Innensechskantschlüssel SW3, SW4 und SW5

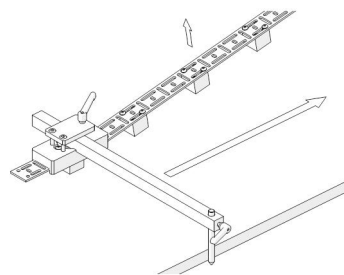
Ermöglicht das Fahren auf einer Oberfläche und auf Rohren.

Max. Schienenlänge: 1,85 m

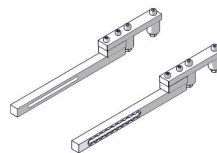
Min. Biegeradius: 1 m



- 1 Flexible Führungsschienen an Magnetblöcken mit einem Stumpfstoß oder Überlappstoß verbinden.

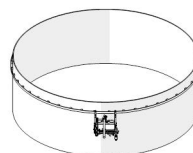


- 2 Magnete entlang der Schweißrichtung auf dem Werkstück positionieren.
- 3 Benötigten Abstand am Einstellwerkzeug einstellen.
- 4 Hebel des Einstellwerkzeugs lösen und auf den ersten Magneten legen. Dabei die Seite des Anschlagstifts gegen die Außenkante des Materials legen oder die Spitze des Anschlagstifts in einer Nut platzieren.
- 5 Hebel des Einstellwerkzeugs verriegeln.
- 6 Rest der Schiene vom Werkstück ablösen.
- 7 Einstellwerkzeugs entlang der Führung bewegen und alle Magnete befestigen.



- 8 Standard-Führungsarme am Gerät demontieren und Führungsarme für flexible Führungsschienen montieren.

⇒ 6.4 Führungsarme positionieren auf Seite DE-17



- 9 Gerät mit den Führungsarmen in die flexible Führungsschienen einhängen.

7 Betrieb

⚠️ WARNUNG**Verletzungsgefahr durch Absturz des Geräts**

Am Ende von Werkstücken, im Betrieb auf schrägen oder senkrechten Flächen oder bei hohen Außentemperaturen kann das Gerät abstürzen und schwere Verletzungen verursachen.

- ▶ Betreiben Sie das Gerät niemals ohne Aufsicht.
- ▶ Sichern Sie das Gerät mit einer Absturzsicherung (z.B. Höhensicherungsgerät) gegen Absturz. Für die Absturzsicherung die Sicherungsösen verwenden und das Gesamtgewicht inklusive der angebauten Teile (Zubehör, Brenner, Schlauchpaket) beachten.
- ▶ Stoppen Sie das Gerät durch Betätigen des Fahrrichtungsschalters im Randbereich rechtzeitig vor dem Ende des Werkstücks.
- ▶ Betreiben Sie das Gerät auf schrägen oder senkrechten Flächen ausschließlich mit dem hierfür optional erhältlichen Führungsschienensystem.
- ▶ Hohe Außentemperaturen können die Stabilität des Magneten beeinflussen. Beachten Sie die maximale Umgebungstemperatur für den Betrieb.
⇒ Tab. 2 auf Seite DE-11

HINWEIS**Sachschäden durch Witterungseinflüsse**

Durch Witterungseinflüsse kann das Gerät irreparabel beschädigt werden.

- ▶ Verwenden Sie das Gerät nicht bei Frost oder Regen.

- ▶ Die Dokumentation der schweißtechnischen Komponenten beachten.

7.1 Funktionsprüfung

⇒ Abb. 5 Übersicht auf Seite DE-12

- ▶ Das Gerät am Ein-/Ausschalter einschalten.

8.8.8.

Korrekte Anzeige nach Einschalten. Die aktuell eingestellte Geschwindigkeit wird angezeigt.

0.33.

Anzeige leuchtet nicht vollständig

- ▶ An Fachhändler oder Hersteller wenden.

EUR

Anzeige Einstellung cm/min

- ⇒ 6.1 Änderung der Geschwindigkeitsanzeigen auf Seite DE-13

USA

Anzeige Zoll/min

- ⇒ 6.1 Änderung der Geschwindigkeitsanzeigen auf Seite DE-13

Er.5.

Fahrrichtungsschalter beim Einschalten der Stromversorgung nicht auf „O“

- ▶ Fahrrichtungsschalter auf „O“ stellen und neu starten, ggf. an Fachhändler oder Hersteller wenden.

crl

Motorüberlastung. Gerät stoppt.
Mögliche Gründe:

Verwendung nicht zugelassener Elektrokabel.

Hindernisse, die den Schweißwagen blockieren.

- ▶ Elektrokabel gemäß der Technischen Daten verwenden.
- ▶ Hindernisse entfernen.
Ggf. an Fachhändler oder Hersteller wenden.

7.2 Schweißvorgang

WARNUNG

Verbrennungsgefahr durch heiße Oberfläche

Die Schweißbrenner werden während des Schweißvorgangs sehr heiß. Schwere Verbrennungen können die Folge sein.

- ▶ Lassen Sie die Schweißbrenner vor dem Berühren abkühlen.
- ▶ Tragen Sie entsprechende Schutzhandschuhe.

Schweißvorgang starten

- 1 Sicherstellen, dass das Gerät gegen Absturz gesichert ist.
- 2 Sicherstellen, dass der Schweißbrennerhals sicher befestigt ist.
- 3 Um den Magnet einzuschalten, den Magnethebel auf „ON“ stellen.
- 4 Geschwindigkeit am Geschwindigkeitsregler einstellen.
- 5 Schweißstartsignalschalter auf „I“ stellen.
- 6 Fahrtrichtungsschalter in die gewünschte Richtung stellen.

Wenn sich der Lichtbogenzündschalter in Position „I“ befindet, beginnt der Schweißbrenner sofort nach dem Betätigen des Fahrtrichtungsschalter zu schweißen.

Schweißvorgang beenden

- 1 Fahrtrichtungsschalter auf „O“ stellen.
- 2 Schweißstartsignalschalter auf „O“ stellen.
- 3 Gerät am Ein-/Ausschalter ausschalten.

8 Außerbetriebnahme

- ▶ Bei der Außerbetriebnahme die Abschaltprozeduren der schweißtechnischen Komponenten beachten.

- 1 Gerät am Ein-/Ausschalter ausschalten.
- 2 Schutzgas- Nachströmzeit abwarten.
- 3 Absperrventil der Gaszufuhr schließen.
- 4 Stromquelle ausschalten.
- 5 Netzstecker ziehen.

9 Wartung und Reinigung

Regelmäßige und dauerhafte Wartung und Reinigung sind Voraussetzung für eine lange Lebensdauer und eine einwandfreie Funktion.

Der Wartungszyklus wird durch die Arbeitsumgebung und die Wartungszeit der Geräte bestimmt. In der Regel beträgt der Wartungszyklus drei Monate. Wenn das Gerät mehr als 8 Stunden täglich betrieben wird, sollte die Wartungszeit je nach Bedarf geändert werden.

WARNUNG

Stromschlag durch fehlerhafte Kabel

Durch beschädigte oder unsachgemäß installierte Kabel kann es zu lebensgefährlichen Stromschlägen kommen.

- ▶ Überprüfen Sie alle spannungsführenden Kabel und Verbindungen auf ordnungsgemäße Installation und Beschädigungen.
- ▶ Lassen Sie schadhafte, deformierte oder verschlissene Teile ausschließlich von einer Elektrofachkraft austauschen.

VORSICHT

Verletzungsgefahr durch unerwarteten Anlauf

Wenn das Gerät während Wartungs-, Reinigungs- oder Demontearbeiten unter Spannung steht, können rotierende Teile unerwartet anlaufen und Quetschungen verursachen.

- ▶ Schalten Sie das Gerät aus.
- ▶ Trennen Sie alle elektrischen Verbindungen.

9.1 Wartungsintervalle

Die angegebenen Intervalle sind Richtwerte und beziehen sich auf den Einschichtbetrieb. Wir empfehlen über die Prüfungen Buch zu führen. Daraus muss das Datum der Überprüfung, festgestellte Mängel und der Name des Überprüfenden ersichtlich sein.

Der folgende Wartungsplan stellt das absolute Minimum dar. Bei schwierigen Umgebungsbedingungen sollte die Wartung häufiger erfolgen. Tauschen Sie beschädigte Teile sofort aus.

Tab. 3 Wartungs- und Reinigungsintervalle

Intervall	Tätigkeit	Beschreibung
Täglich	Gerät reinigen.	▶ Gerät mit einer Drahtbürste reinigen und mit Druckluft abblasen um Schweißspritzer entfernen.
		▶ Stark verunreinigte Bauteile ggf. austauschen.
		▶ Bodenplatte von Schweißstaub und Metallspänen reinigen.
		▶ Rollen der Führungsarme/Rolleneinheiten reinigen und Lauffähigkeit prüfen.
	Feste Montage prüfen.	▶ Schweißbrennerhalterung, Handgriff, Bodenplatte, Führungsarm und Schrauben auf festen Sitz prüfen und ggf. nachziehen.
		▶ Alle Verbindungen auf festen Sitz prüfen.
Funktion prüfen.	▶ Bedienelemente auf Funktion prüfen.	
	▶ Alle Kabel und Kunststoffummantelungen auf Schäden und Verunreinigungen prüfen und ggf. austauschen.	
Nach Bedarf	Lose oder defekte Bauteile austauschen.	▶ Geschwindigkeitsregler, Fahrtrichtungs- und Schweißstartsignalschalter durch Fachpersonal ersetzen lassen.
		▶ Beschädigte Kabel durch Fachpersonal ersetzen lassen.

- ▶ Bei Fragen und Problemen an einen entsprechenden Fachhändler wenden.

10 Störungen und deren Behebung

- ▶ Dokumentation der schweißtechnischen Komponenten beachten.
- ▶ Bei Fragen und Problemen an einen entsprechenden Fachhändler wenden.

Tab. 4 Störungen und deren Behebungen

Störung	Ursache	Behebung
Gerät lässt sich nicht einschalten. Lampe der Netzversorgung leuchtet nicht.	Gerät ist ohne Strom.	▶ Netzkabel überprüfen, ggf. richtig einstecken.
	Leitungen/Antriebsriemen gelöst oder Motor blockiert.	▶ An den Fachhändler oder Hersteller wenden.
Führungsrollen drehen sich nicht.	Defekt einer Führungsrollen.	▶ Führungsrollen austauschen.
	Führungsrollen verschmutzt.	▶ Führungsrollen reinigen.
Rad dreht exzentrisch.	Rad ist nicht korrekt befestigt.	▶ Schraube zur Radbefestigung wieder richtig anziehen.
	Rad ist verschmutzt.	▶ Rad reinigen oder austauschen.

11 Demontage

⚠ VORSICHT

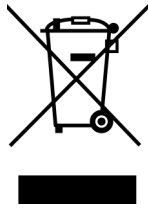
Verletzungsgefahr durch unerwarteten Anlauf
 Wenn das Gerät während Wartungs-, Reinigungs- oder Demontagearbeiten unter Spannung steht, können rotierende Teile unerwartet anlaufen und Quetschungen verursachen.

- ▶ Schalten Sie das Gerät aus.
- ▶ Trennen Sie alle elektrischen Verbindungen.

Zur Demontage und Entsorgung des Geräts die Informationen in folgendem Kapitel beachten:

- ⇒ 8 Außerbetriebnahme auf Seite DE-21
- ▶ Alle Kabel (Stromkabel und ggf. Kabel des Drahtvorschubs) vom Gerät entfernen.
- ▶ Schweißbrenner entfernen.
- ▶ Optionales Zubehör demontieren.

12 Entsorgung



Die mit diesem Symbol gekennzeichneten Geräte unterliegen der Europäischen Richtlinie 2012/19/EU Elektro- und Elektronik- Altgeräte.

- ▶ Elektrogeräte nicht über den Hausmüll entsorgen.
- ▶ Elektrogeräte vor der ordnungsgemäßen Entsorgung demontieren.
 - ⇒ 11 Demontage auf Seite DE-22
- ▶ Komponenten von Elektrogeräten getrennt sammeln und einer umweltgerechten Wiederverwertung zuführen.
- ▶ Örtliche Bestimmungen, Gesetze, Vorschriften, Normen und Richtlinien beachten.
- ▶ Für Informationen zur Sammlung und zur Rückgabe von Elektroaltgeräten an Ihre Kommunalbehörde wenden.

12.1 Werkstoffe entsorgen

Dieses Produkt besteht zum größten Teil aus metallischen Werkstoffen, die in Stahl- und Hüttenwerken wieder eingeschmolzen werden können und dadurch nahezu unbegrenzt wiederverwertbar sind. Die verwendeten Kunststoffe sind gekennzeichnet, so dass eine Sortierung und Fraktionierung der Materialien zum späteren Recycling vorbereitet ist.

12.2 Betriebsmittel entsorgen

Öle, Schmierfette und Reinigungsmittel dürfen nicht den Boden belasten und in die Kanalisation gelangen. Diese Stoffe müssen in geeigneten Behältern aufbewahrt, transportiert und entsorgt werden. Kontaminierte Reinigungswerkzeuge (Pinsel, Lappen usw.) müssen ebenfalls entsprechend den Angaben des Betriebsmittelherstellers entsorgt werden.

- ▶ Entsprechende örtlichen Bestimmungen und die Hinweise zur Entsorgung der vom Betriebsmittelhersteller vorgegebenen Sicherheitsdatenblätter beachten.

12.3 Verpackungen

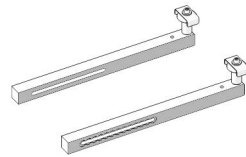
ABICOR BINZEL hat die Transportverpackung auf das Notwendigste reduziert. Bei der Auswahl der Verpackungsmaterialien wird auf eine mögliche Wiederverwertung geachtet.

13 Gewährleistung

Dieses Produkt ist ein Original ABICOR BINZEL Erzeugnis. Die Alexander Binzel Schweisstechnik GmbH & Co. KG garantiert eine fehlerfreie Herstellung und übernimmt für dieses Produkt bei Auslieferung eine werksseitige Fertigungs- und Funktionsgarantie entsprechend dem Stand der Technik und der geltenden Vorschriften. Soweit ein von ABICOR BINZEL zu vertretender Mangel vorliegt, ist ABICOR BINZEL nach ihrer Wahl auf eigene Kosten zur Mangelbeseitigung oder Ersatzlieferung verpflichtet. Gewährleistungen können nur für Fertigungsmängel, nicht aber für Schäden, die auf natürliche Abnutzung, Überlastung oder unsachgemäße Behandlung zurückzuführen sind, gegeben werden. Die Gewährleistungsfrist ist den Allgemeinen Geschäftsbedingungen zu entnehmen. Ausnahmen für bestimmte Produkte sind gesondert geregelt. Die Gewährleistung erlischt des Weiteren im Falle der Verwendung von Ersatz- und Verschleißteilen, die nicht originale ABICOR BINZEL Teile sind, sowie einer unsachgemäß durchgeführten Instandsetzung des Produkts durch Anwender oder Dritte.

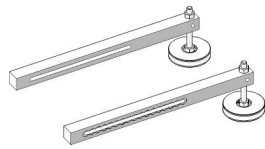
Verschleißteile fallen generell nicht unter die Gewährleistung. Ferner haftet ABICOR BINZEL nicht für Schäden, die durch die Verwendung unseres Produktes entstanden sind. Fragen zur Gewährleistung und zum Service können an den Hersteller oder an unsere Vertriebsgesellschaften gerichtet werden. Angaben hierzu finden Sie im Internet unter www.binzel-abicor.com.

14 Zubehörteile



Führungsarm Standard

Bestellnummer: 522.0189.2 (2 Stück)



Führungsarm für Außenkanten

Bestellnummer: 522.0190.2 (2 Stück)

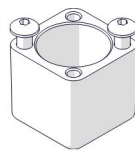


Flexible Führungsschiene

Bestellnummer:

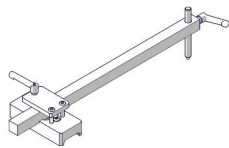
522.0184.10 (10 Stück)

522.0185.1 (1 Stück)



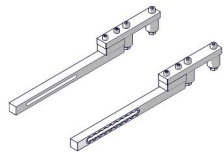
Magnetblock für flexible Führungsschiene

Bestellnummer: 522.0186.10 (10 Stück)



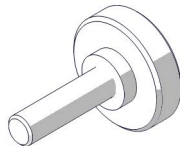
Einstellwerkzeug für flexible Führungsschiene

Bestellnummer: 522.0187.1



Führungsarm für flexible Führungsschiene

Bestellnummer: 522.0188.2 (2 Stück)



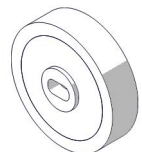
Rändelschraube

Bestellnummer: 522.0191.2 (2 Stück)



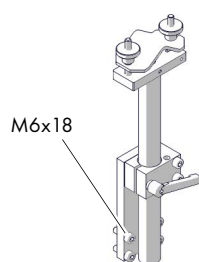
Rad Edelstahl

Bestellnummer: 522.0194.4 (4 Stück)



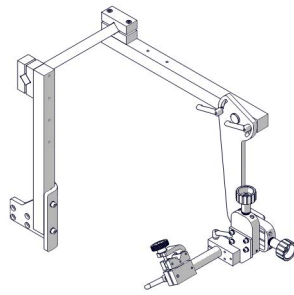
Rad gummiert

Bestellnummer: 522.0195.4 (4 Stück)

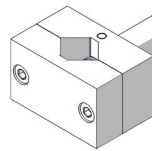


Kabelhalter

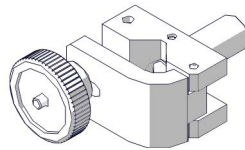
Bestellnummer: 522.0193.1



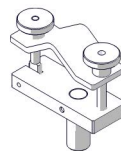
Doppelbrenner Befestigung
Bestellnummer: 522.0192.1



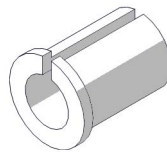
Prismaklemme 16-22 mm
Bestellnummer: 522.0204.1



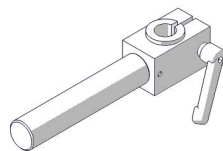
Brennerklemme 16-22 mm
Bestellnummer: 522.0209.1



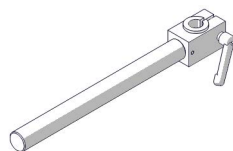
Brennerklemme 22-35 mm
Bestellnummer: 522.0208.1



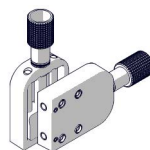
Isolierhülse
Bestellnummer: 522.0205.1



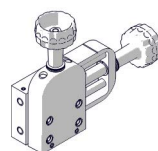
Befestigungsstange kurz
Bestellnummer: 522.0206.1



Befestigungsstange lang
Bestellnummer: 522.0207.1



Kreuzschlitten
Bestellnummer: 522.0210.1



Kreuzschlitten verlängert
Bestellnummer: 522.0211.1



Lichtbogenzündkabel 6,5 m

Bestellnummer: 522.0212.1



Netzkabel 3 m (10 ft)

Bestellnummer: 522.0213.1 115V (US/Typ B)

Bestellnummer: 522.0214.1 230V (EU/Typ E+F)

Bestellnummer: 522.0215.1 230V (AU/Typ I)

Bestellnummer: 522.0216.1 230V (UK/Typ G)

Bestellnummer: 522.0272.1 230V (IND/Typ D)

15 Ersatz- und Verschleißteile

Tab. 5 Ersatz- und Verschleißteile

Artikelbezeichnung	Artikelnummer
Drehknauf horizontal kpl.	522.0220.1
Drehknauf vertikal kpl.	522.0224.1
Ringschraube M6	522.0226.1
Lichtbogenzündkabel	522.0212.1
Innensechskantschlüssel SW4,0	522.0242.1
Hebel	522.0243.1
Handgriff mit Schrauben	522.0245.1
Ein-/Ausschalter	522.0246.1
Steuerleitungsbuchse m. Deckel	522.0247.1
Netzkabelanschlussleitung	522.0248.1
Netzteil kpl.	522.0249.1
Potentiometer	522.0250.1
Drehknopf	522.0252.1
Bedienpanel mit Platine	522.0253.1
Richtungsschalter	522.0254.1
Schutzblech Radkasten	522.0255.1
Kugellager 12x28x8	522.0256.1
Gehäuseunterteil	522.0258.1
Magnethebel kpl.	522.0259.1
Motor und Getriebe kpl.	522.0260.1
Magnetblock mit Bodenplatte	522.0261.1
Gehäuseoberteil	522.0262.1
Zahnradgetriebe	522.0263.1
Untere Baugruppe kpl.	522.0264.1
Obere Baugruppe kpl.	522.0265.1
Schrauben f Bodenplatte 8 Stück	522.0266.1
Magnet Rückstellfeder	522.0267.1
Kreuzschlittenarm	522.0268.1
Magnethebel kpl.	522.0271.1
Lichtbogenzündschalter	522.0273.1
Rändelschraube	522.0192.2
Isolierhülse	522.0205.1

16 Schaltplan

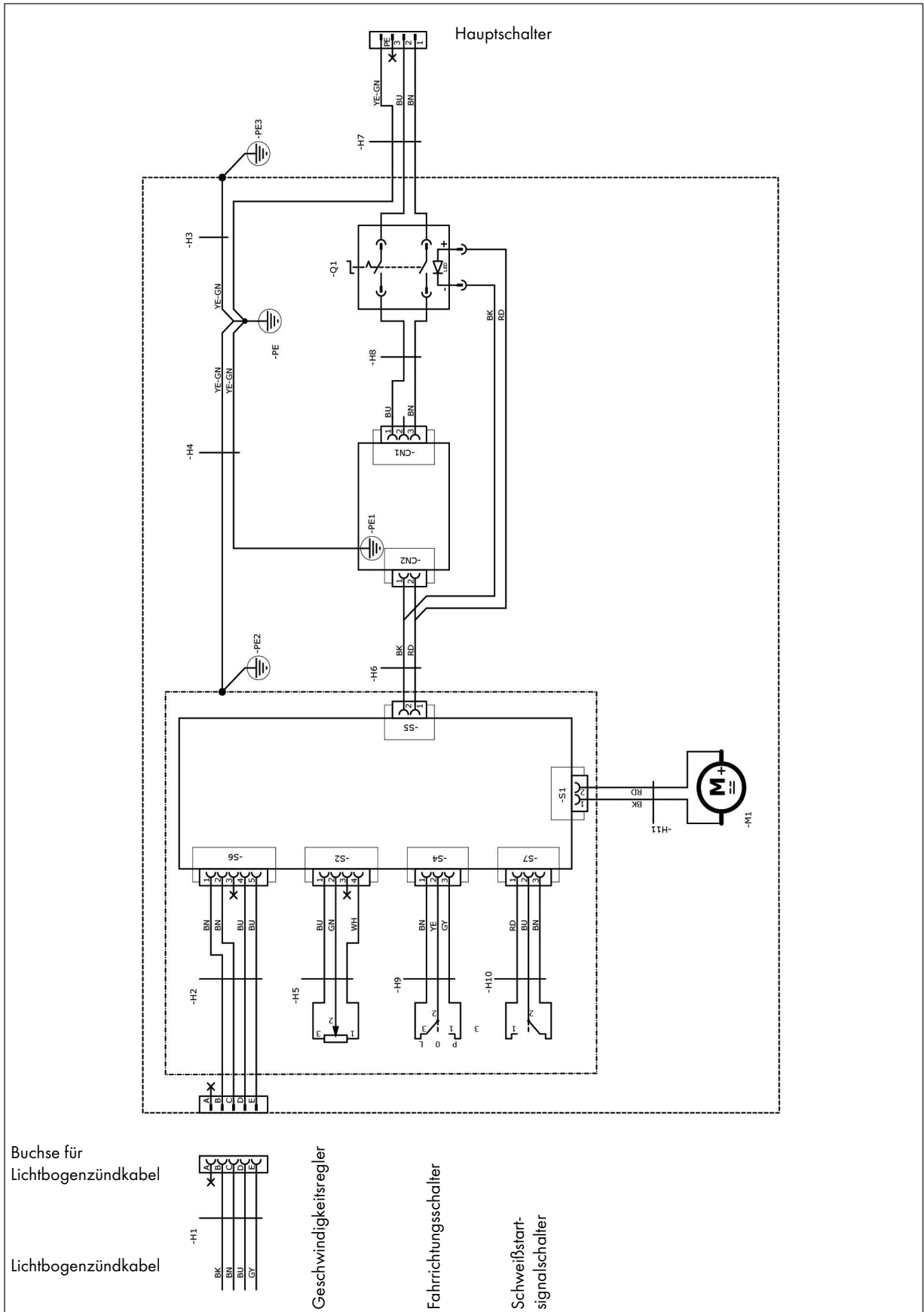


Table of contents

1	Identification	EN-3
1.1	Marking	EN-3
1.2	Declaration of conformity.....	EN-3
1.3	Nameplate.....	EN-4
1.4	Signs and symbols used	EN-5
1.5	Classification of the warnings	EN-5
2	Safety	EN-5
2.1	Designated use.....	EN-5
2.2	Responsibilities of the user.....	EN-6
2.3	Warning and information signs	EN-6
2.4	Basic safety instructions	EN-7
2.5	Product-specific safety instructions.....	EN-8
2.6	Safety instructions regarding mains connection.....	EN-8
2.7	Personal protective equipment.....	EN-8
2.8	Emergency information.....	EN-9
3	Scope of delivery	EN-9
4	Product description	EN-10
4.1	Setup and operation	EN-10
4.2	Control elements	EN-11
4.3	Technical data	EN-11
5	Transport and positioning	EN-12
6	Putting into operation	EN-13
6.1	Changing the speed indicators.....	EN-14
6.2	Mounting the guide arms	EN-15
6.3	Mounting the welding torch.....	EN-16
6.3.1	Attaching two welding torches.....	EN-17
6.4	Positioning guide arms.....	EN-18
6.5	Positioning the welding torch	EN-18
6.6	Connecting the start-stop arc ignition cable	EN-19
6.7	Switching on/off the device	EN-19
6.8	Testing the function.....	EN-19
6.9	Mounting flexible guide rails (optional).....	EN-20
7	Operation	EN-21
7.1	Functional check.....	EN-21
7.2	Welding process	EN-22
8	Putting out of operation	EN-22
9	Maintenance and cleaning	EN-22
9.1	Maintenance intervals	EN-23
10	Faults and troubleshooting	EN-23
11	Disassembly	EN-23
12	Disposal	EN-24
12.1	Disposal of materials	EN-24
12.2	Disposal of consumables.....	EN-24
12.3	Packaging	EN-24
13	Warranty	EN-24
14	Accessories	EN-25
15	Spare and wear parts	EN-27
16	Circuit diagram	EN-28

1 Identification

The welding tractor ABICAR ADVANCED is used to produce continuous butt and fillet welds. It is attached with permanent magnets and can be used with MIG/MAG welding torches. The device must only be operated with original ABICOR BINZEL spare parts. These operating instructions only describe the welding tractor ABICAR ADVANCED.

When used in these operating instructions, the terms "device", "product" and "welding tractor" always refer to the welding tractor ABICAR ADVANCED.

In connection with the accessories, the following use is enabled:


- Use of large-diameter welding torches
- Welding with two welding torches simultaneously
- Movement of the equipment along external edges, lap joints, low walls, walls with holes, ceilings, tubes and tanks

1.1 Marking

This product fulfils the requirements that apply to the market to which it has been introduced. A corresponding marking has been affixed to the product, if required.

1.2 Declaration of conformity

(EN) EC Declaration of Conformity



Manufacturer	Alexander Binzel Schweisstechnik GmbH & Co. KG Kiesacker 35418 Alten-Buseck Germany		
Authorized person for the technical documentation	Address see address of manufacturer		

This declaration of conformity is issued under the sole responsibility of the manufacturer.

Product	Description	The ABICAR ADVANCED welding tractor assists in the creation of continuous blunt seams and fillet weld. It is attached with permanent magnets and can be used with the MIG/MAG welding torch.	
	Designation	Welding tractor	Function Welding torch driving carriage for mechanized welding
	Trade name	ABICAR	Type ADVANCED

The aforementioned object of this Declaration described above, by virtue of its design and construction in the version we have brought onto the market, complies with the applicable essential health and safety requirements of the harmonization legislation of the European Union listed below.
This declaration ceases to be valid in case of any modification of the devices without our authorization.

	Source of information
Relevant Union harmonisation legislation	2006/42/EC Machinery (Filing L96 from 29.03.2014)
	2014/30/EU EMC (Filing L96 from 29.03.2014)
	2011/65/EU RoHS (Filing L174 from 01.07.2011)

Harmonized standards used	ISO 12100:2010 EN 60204-1:2018 IEC 60974-10:2014+A1:2015 IEC 63000:2018
----------------------------------	--


Harmonized national standards and technical specifications

Alten-Buseck, 20.09.2021

Signature

Prof. Dr.-Ing. Emil Schubert, Managing Director

Archiving:
Document no.: 02-05-2021
06 September-2021

ABICOR BINZEL 

(EN-GB) UK Declaration of Conformity

UK CA

Manufacturer Alexander Binzel Schweisstechnik GmbH & Co. KG
Kiesacker
35418 Alten-Buseck
Germany

Importer UK ABICOR BINZEL (UK) Ltd.
Binzel House, Mill Lane, Winwik Quay
Warrington WA2 8UA
United Kingdom

Authorized person for the technical documentation Mark Owens
Address see address of Importer UK

This declaration of conformity is issued under the sole responsibility of the manufacturer.

Product Description	The ABICAR ADVANCED welding tractor assists in the creation of continuous blunt seams and fillet weld. It is attached with permanent magnets and can be used with the MIG/MAG welding torch.		
Designation	Welding tractor	Function	Welding torch driving carriage for mechanized welding
Trade name	ABICAR	Type	ADVANCED

The aforementioned object of this Declaration described above, by virtue of its design and construction in the version we have brought onto the market, complies with the applicable essential health and safety requirements of the UK designated standards used listed below.
This declaration ceases to be valid in case of any modification of the devices without our authorization.

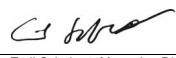
Relevant Union harmonisation legislation Supply of Machinery (Safety) Regulations 2008
S.I. 2008/1597

Electromagnetic Compatibility Regulations 2016
S.I. 2016/1091

The Restriction of the Use of Certain Hazardous Substances in Electrical and Electronic Equipment Regulations 2012
S.I. 2012/3032

UK designated standards used ISO 12100:2010
EN 60204-1:2018
IEC 60974-10:2014
IEC 63000:2018

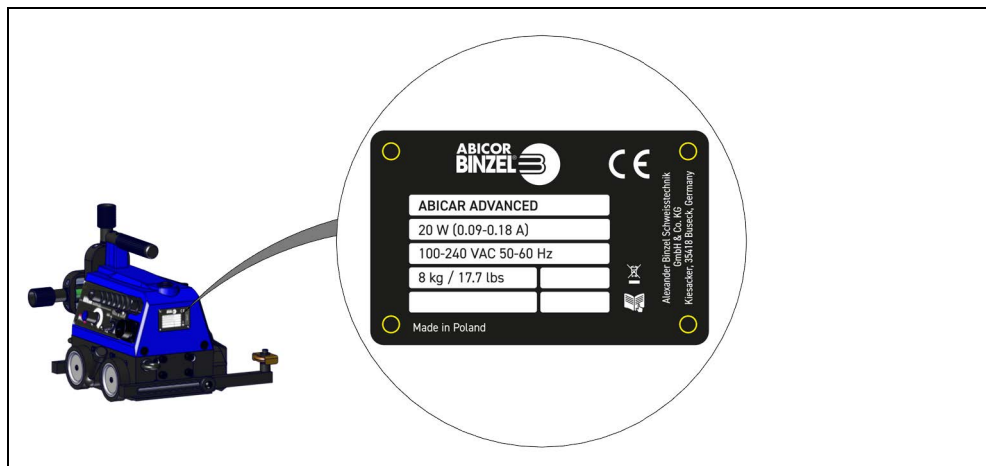
Alten-Buseck, 20.09.2021

Signature 
Prof. Dr.-Ing. Emil Schubert, Managing Director

Archiving: Document no.: 02-05-2021 06 September-2021

1.3 Nameplate

Fig. 1 Nameplate



The device is labelled by means of a nameplate.

- For enquiries, please have at hand the device type, device number and year of construction per the nameplate.

1.4 Signs and symbols used

The following signs and symbols are used in the operating instructions:

- ▶ General instructions
- 1 Steps to be carried out in succession
- Lists
- ⇒ Cross reference symbol refers to detailed, supplementary or further information.
- A Caption, item description

1.5 Classification of the warnings

The warnings used in the operating instructions are divided into four different categories and are indicated prior to potentially dangerous work steps. Depending on the type of danger, the following signal words will be used:

⚠ DANGER
Describes an imminent threatening danger. If not avoided, it may cause severe injuries or death.
⚠ WARNING
Describes a potentially dangerous situation. If not avoided, this may result in death or serious injuries.
⚠ CAUTION
Describes a potentially harmful situation. If not avoided, this may result in slight or minor injuries.
NOTICE
Describes the risk of impairing work results or potential material damage and irreparable damage to the device or to the equipment.

2 Safety

This chapter provides you with basic safety instructions and warns you against residual hazards which must be observed in order to operate the product safely. Non-observance of the safety instructions may result in risks to the life or health of personnel and result in environmental damage or material damage.

2.1 Designated use

The device described in these operating instructions may be used only for the purpose and in the manner described in these operating instructions. When doing so, observe the operating, maintenance and servicing conditions. Unauthorised modifications or changes to enhance the performance are not permitted.

- ▶ Do not exceed the maximum load data specified in the documentation. Overloads lead to destruction.
- ▶ Do not make any constructive changes to the product.
- ▶ During welding work outdoors, use suitable protection against the weather conditions.
- ▶ Only use the welding torch types and diameters specified in the technical data.
- ▶ Only weld workpieces and/or materials specified in the technical data.
- ▶ Do not use the device for TIG welding.

2.2 Responsibilities of the user

- ▶ Ensure that only qualified personnel perform work on the device or system.

Qualified personnel are:

- those who are familiar with the basic regulations on occupational safety and accident prevention;
 - those who have been instructed on how to handle the device;
 - those who have read and understood these operating instructions;
 - those who have read and understood the safety instructions listed above;
 - those who have been trained accordingly;
 - those who are able to recognize possible risks because of their special training, knowledge, and experience.
- ▶ Keep unauthorized persons out of the work area.

Country-specific responsibilities of the user

- ▶ Observe the local work safety regulations.

2.3 Warning and information signs

The following warning, notice and mandatory requirement signs may be found on the product, depending on the model:



- ▶ Read and observe the operating instructions.



Warning against hand injuries.

- ▶ Wear protective gloves.

These markings must always be legible. They must not be covered, obscured, painted over or removed.

2.4 Basic safety instructions

The product has been developed and manufactured in accordance with state-of-the-art technology and the recognized safety standards and regulations. The product can present design-related, unavoidable risks for users, third parties, or other material property. The manufacturer will accept no liability for damage caused by non-observance of the documentation.

- ▶ Please read the documentation carefully before using the product for the first time and comply with the instructions contained in it.
- ▶ Only operate the product in technically perfect condition in compliance with all documentation.
- ▶ Before carrying out specific work, for example commissioning, operation, transport and maintenance, read the documentation carefully.
- ▶ Use suitable means to protect yourself and bystanders from the hazards listed in the documentation.
- ▶ Store the documentation within easy reach of the device for reference and enclose all documentation when passing on the product.
- ▶ Consult the documentation for the other welding components.
- ▶ When handling gas cylinders, consult the instructions from the gas manufacturers and the corresponding local regulations, e.g. pressurised gas regulations.
- ▶ Observe the local accident prevention regulations.
- ▶ Have commissioning as well as operating and maintenance work carried out exclusively by qualified personnel. Qualified personnel are persons who, based on their special training, knowledge, experience and due to their knowledge of the relevant standards, are able to assess the tasks assigned to them and identify possible dangers.
- ▶ Ensure the work area is well lit and keep it in good order.
- ▶ For the entire duration of servicing, maintenance and repair work, switch off the power source, and the gas and compressed air supply, and disconnect the mains plug.
- ▶ For disposal, observe the local regulations, laws, provisions, standards and guidelines.

Electro-technical safety instructions

- ▶ Check electric tools for damage and for their proper functioning in accordance with their designated use.
- ▶ Do not expose electric tools to rain and avoid a moist or wet environment.
- ▶ Protect yourself from electric shock by using insulating mats and wearing dry clothing.
- ▶ Do not use the electric tools in areas subject to fire or explosion hazards.

Welding safety instructions

- ▶ Arc welding may cause damage to the eyes, skin and hearing. Please note that other hazards may occur in connection with other welding components. Therefore, always wear the required safety clothing in compliance with local regulations.
- ▶ Any metal vapours, especially lead, cadmium, copper and beryllium are harmful! Ensure sufficient ventilation or extraction. Do not exceed the current threshold limit values (AGW).
- ▶ In order to prevent phosgene gas formation, rinse workpieces that have been degreased with chlorinated solvents using clean water. Do not place degreasing baths containing chlorine in the vicinity of the welding area.
- ▶ Adhere to the general fire protection regulations and remove flammable materials from the vicinity of the welding work area prior to starting work. Provide appropriate fire extinguishing equipment in the workplace.

Safety instructions regarding protective clothing

- ▶ Do not wear loose fitting clothing or jewelry.
- ▶ Use a hair net for long hair.
- ▶ Wear safety goggles, protective gloves and, if necessary, a respiratory mask.

2.5 Product-specific safety instructions

WARNING

Risk of injury due to entering the device's work area

There is a risk of injury in the device's work area.

- ▶ Ensure that no-one is in the device's work area when initiating movement operations.

WARNING

Risk of injury due to the device falling

At the end of workpieces, during operation on inclined or vertical surfaces, or in the event of high external temperatures, the device may fall and cause serious injuries.

- ▶ Never leave the device to operate unattended.
- ▶ Always protect the device against falling. To do this, an anti-fall guard (e.g. fall arrester) must be attached. Use the securing lugs for this, and observe the total weight inclusive of the attached parts such as accessories, torch and cable assembly.
- ▶ Stop the device in the boundary area in good time before the end of the workpiece. To do this, actuate the travel direction switch.
- ▶ Operating the device on inclined or vertical surfaces is only permissible with an optionally available guide rail system.
- ▶ High external temperatures may affect the stability of the magnet. Observe the maximum ambient temperature for operation.
⇒ Tab. 2 on page EN-12

CAUTION

Risk of crushing

Limbs may be crushed due to improper mounting or dismantling of device components as well as actuation of the magnetic lever.

- ▶ Keep your hands out of the danger zone.
- ▶ Check and wear your personal protective equipment.

2.6 Safety instructions regarding mains connection

- ▶ Ensure that the power supply cable does not become damaged, e.g. by being driven over, crushed or torn.
- ▶ Inspect the power supply cable at regular intervals for damage or wear.
- ▶ If the power supply cable requires replacement, only versions indicated by the manufacturer must be used.
- ▶ Only have the power supply cable, mains plug and adapter replaced by a qualified electrician.
- ▶ Ensure splash-water protection and mechanical stability when replacing the mains plug and power supply cable.

2.7 Personal protective equipment

- ▶ Wear your personal protective equipment (PPE).
- ▶ Ensure that third parties in the vicinity wear personal protective equipment.

Protective equipment consists of protective clothing, safety goggles, a class P3 respiratory mask, protective gloves and safety shoes.

2.8 Emergency information

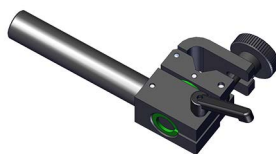
- ▶ In the event of an emergency, immediately disconnect the following supplies:
 - Electrical power supply
 - Gas supply

3 Scope of delivery

The following components are included in the scope of delivery:



1 × welding tractor ABICAR ADVANCED



1 × torch mount with long rod and clamp set



1 × power cable, 3 m



1 × start-stop arc ignition cable, 6.5 m



2 × guide arms (standard)

1 × internal hexagonal spanner SW4

1 × operating instructions

- ▶ Order the equipment parts and wear parts separately.
 - ⇒ 14 Accessories on page EN-25
- ▶ Order data and part numbers for the equipment parts and wear parts can be found in the current order documents.
- ▶ For further information regarding contact, advice and internet ordering, please visit www.binzel-abicor.com.

Although the items delivered are carefully checked and packaged, it is not possible to fully exclude the risk of transport damage.

Goods-in inspection

- ▶ Use the delivery note to check that everything has been delivered.
- ▶ Inspect the delivery for damage (visual inspection).

Complaints

- ▶ In the event of damaged goods, please contact the last carrier.
- ▶ Keep the packaging for possible checks by the carrier.

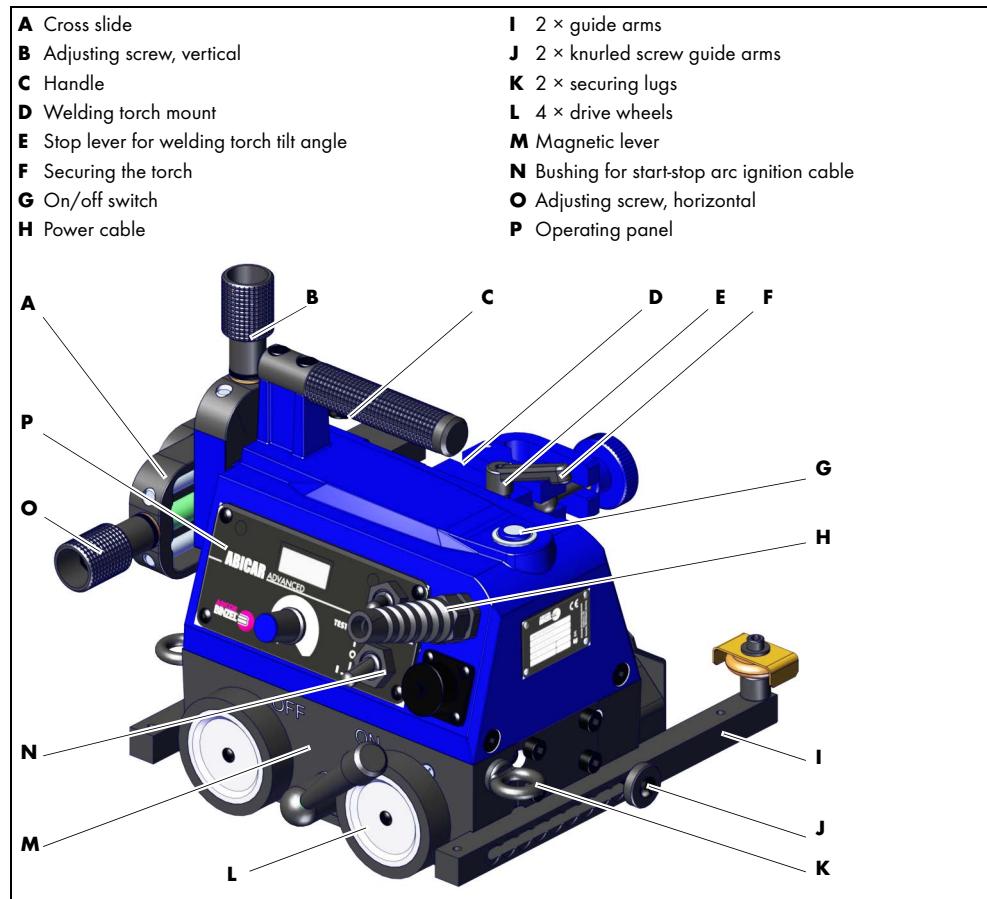
Returns

- ▶ Use the original packaging and the original packaging material for returns.
- ▶ If you have any questions concerning the packaging or how to secure the device for transportation, please contact your supplier, carrier or transport company.

4 Product description

4.1 Setup and operation

Fig. 2 Setup and operation

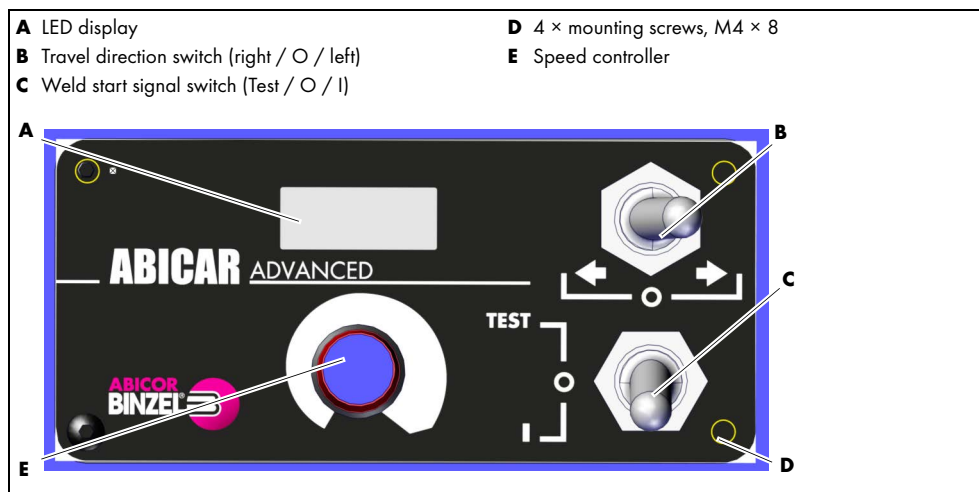


The device is a portable welding tractor onto which up to two welding torches can be attached for semi-automatic horizontal longitudinal welding on magnetic surfaces. The permanent magnet integrated into the housing allows welding work to be carried out on all magnetic surfaces in the horizontal and vertical position.

The device consists of a housing, a drive system with control, a cross slide, several guide arms and a welding torch mount. The device is uniformly driven by four wheels. The cross slide allows the precise adjustment of the welding torch in the vertical and horizontal position. Different locations on the workpiece can be reached with the various guide arms.

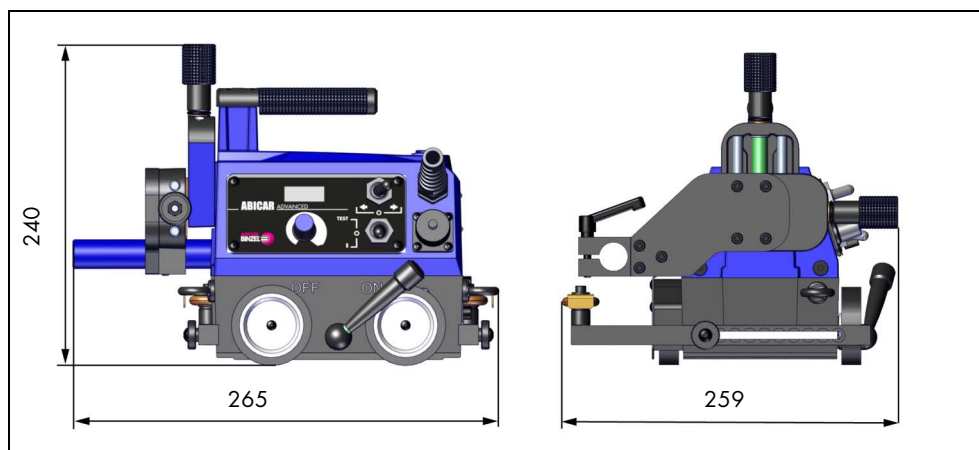
4.2 Control elements

Fig. 3 Operating panel



4.3 Technical data

Fig. 4 Dimensions



Tab. 1 General information

Voltage		1~ 115-230 V, 50-60 Hz
Power		20 W
Welding position as per EN ISO 6947 and AWS/ASME	Horizontal	PA/1F/1G PB/2F PC/2G PD/4F PE/4G
	Vertical	PF/3G
Minimum radius of curvature of workpiece surface		1000 mm
Torch type		MIG/MAG
Torch diameter		16-22 mm
Maximum permissible cable weight	Horizontal	8 kg
	Vertical	6 kg
Minimum workpiece thickness		4 mm
Ground clearance		4 mm
Horizontal tensile force		150 N
Vertical tensile force		100 N
Adjustment range of cross slide		0-35 mm (up-down, left-right)
Adjustment range of guide arm		0-100 mm
Horizontal speed		0-110 cm/min

Tab. 1 General information

Vertical speed	0-100 cm/min
Weight	8 kg

Tab. 2 Ambient conditions, transport, storage and operation

Ambient temperature (operation, storage in a closed environment)	-10°C to +40°C
Ambient temperature for transport	-25°C to +55°C
Relative humidity	Up to 90% at +20°C

5 Transport and positioning

WARNING

Risk of injury resulting from improper transportation and positioning

In the event of improper transportation and positioning, the device could topple over or fall. This could cause major burns.

- ▶ Check and wear your personal protective equipment.
- ▶ Place the device on a suitable surface (flat, solid, dry) on which it will not topple over.
- ▶ Note the weight of the device when lifting it.
 - ⇒ 4.3 Technical data on page EN-11
- ▶ Avoid lifting and setting down the device abruptly.
- ▶ Do not lift the device over persons or other devices.

NOTICE

Material damage resulting from improper transportation and positioning

Weather conditions can cause irreparable damage to the device.

- ▶ Protect the device against the weather conditions, e.g. rain and direct sunlight.

- ▶ Convey the device to the desired work area using its handle.
- ▶ Ensure clear access to the control elements and connections.
- ▶ To ensure a clean weld seam, ensure that the surface is clean and flat.

6 Putting into operation

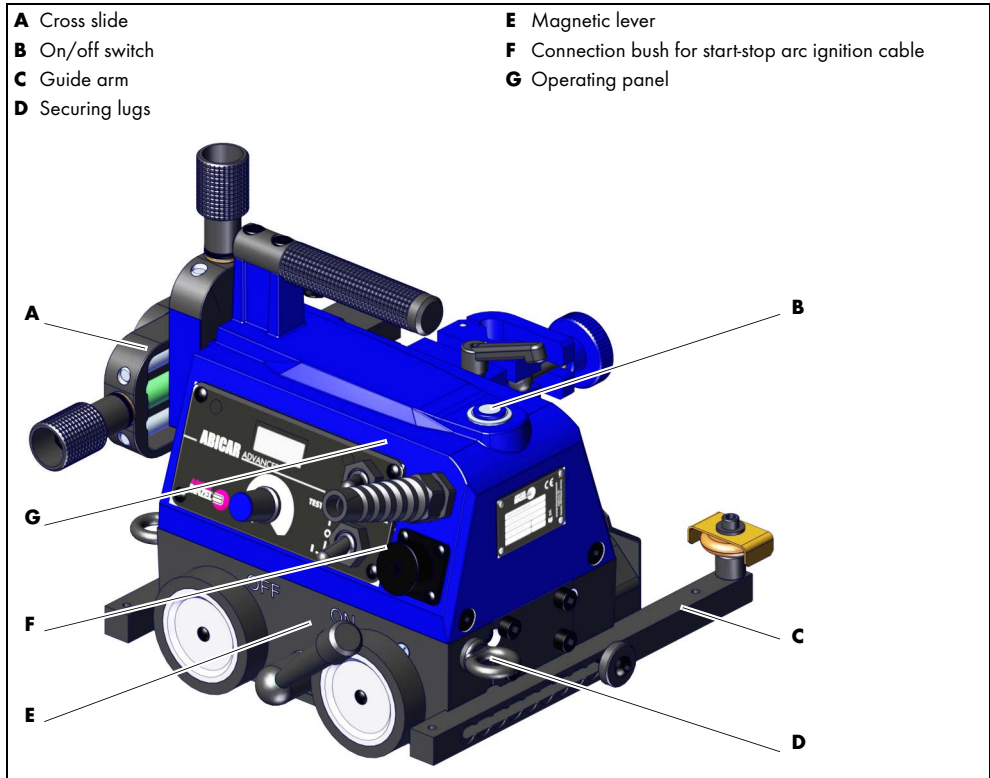
⚠ WARNING

Electric shock caused by incorrectly installed and damaged cables

Use of damaged or improperly installed cables may result in a potentially fatal electric shock.

- ▶ Check all live cables and connections for proper installation and damage.
- ▶ Have any damaged, deformed or worn parts replaced only by a qualified electrician.

Fig. 5 Overview



6.1 Changing the speed indicators

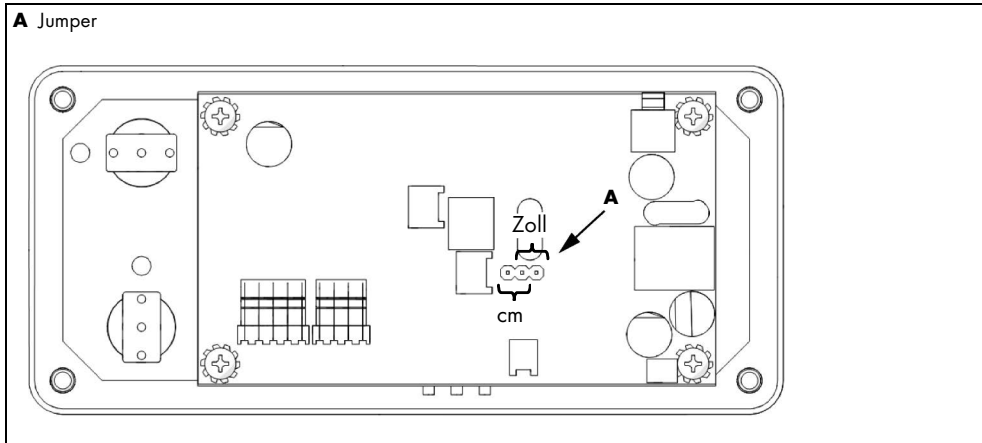
⚠ DANGER

Electric shock from electronic components

Improper work on electronic components may result in potentially fatal electric shock.

- ▶ Only have the speed indicator changed by a qualified electrician.

Fig. 6 Rear of operating panel



To change the speed indicators from cm/min to inch/min, and vice versa, perform the following:

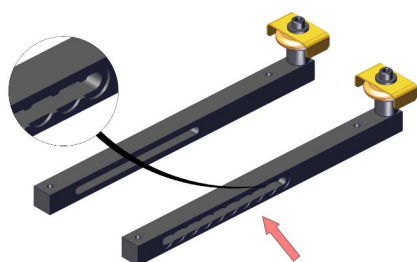
- 1** Loosen the mounting screws in order to access the rear of the operating panel.
⇒ Fig. 3 Operating panel on page EN-11
- 2** Set the jumper (**A**) to the correct position.
- 3** Re-secure the operating panel with the screws.

6.2 Mounting the guide arms

By rotating the guide arms, adjustment can take place continuously or incrementally by means of grooves. The roller units can be mounted on both ends of the guide arms. This means that the distance to the workpiece can be decreased or increased.

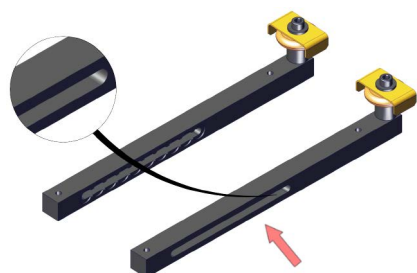
Required tool:

Internal hexagonal spanner SW4



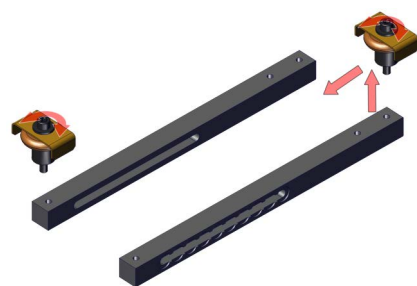
Adjustment for incremental advance

- ▶ Mount the guide arms so that the grooves point outwards.



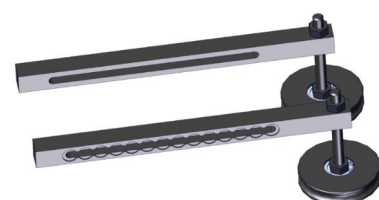
Adjustment for continuous advance

- ▶ Mount the guide arms so that the grooves point inwards.
- ▶ Tighten screws with allen key.



Setting the length

- ▶ Mount the roller unit on the other side of the guide arm.



Adjustment of the guide arm for external edges.*

- ▶ Adjust the height of the roller using the nuts.

* Accessories

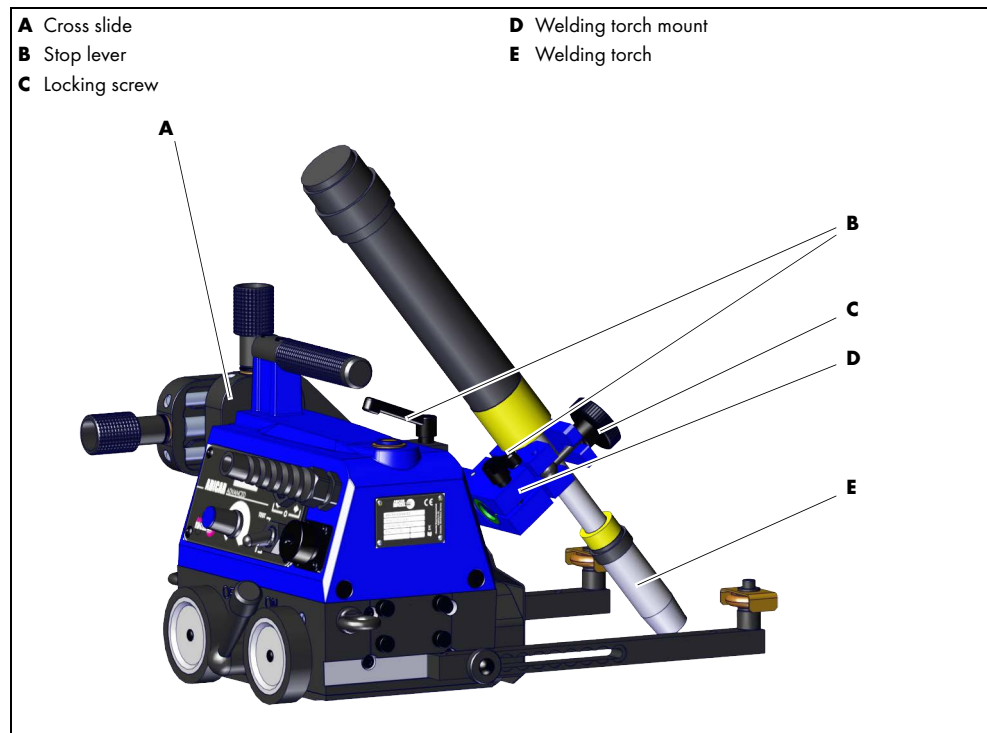
- ▶ Mount guide arms to suit your requirements with the knurled screws left and right on the device.

6.3 Mounting the welding torch

Continual contact must be ensured between the device and the workpiece. Adjustment can be made either by means of the guide arms or the corresponding accessories.

⇒ 6.2 Mounting the guide arms on page EN-15

Fig. 7 Mounting the welding torch



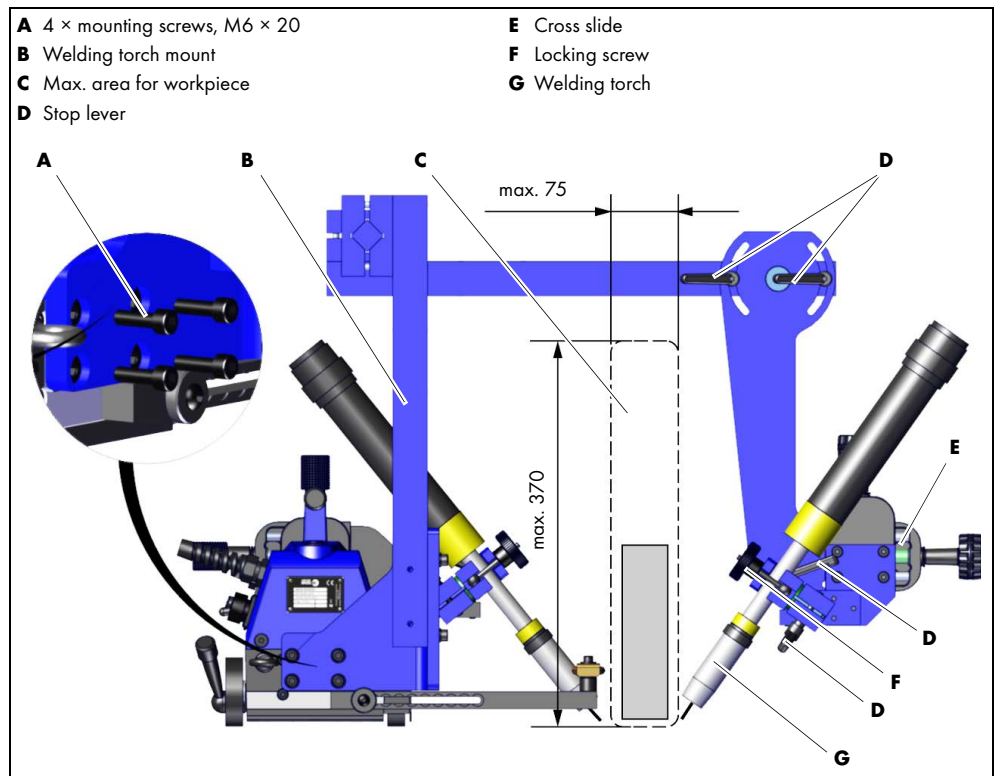
When attaching the welding torch mount, ensure that the welding torch does not become damaged.

- 1 Attach the welding torch mount **(D)** with the stop levers **(B)**.
- 2 Clamp the welding torch **(E)** into the welding torch mount **(D)** using the locking screw **(C)**.
- 3 Roughly align the welding torch **(E)** with the stop levers **(B)**.
- 4 Use the cross slide **(A)** for fine adjustment.

⇒ 6.5 Positioning the welding torch on page EN-18

6.3.1 Attaching two welding torches

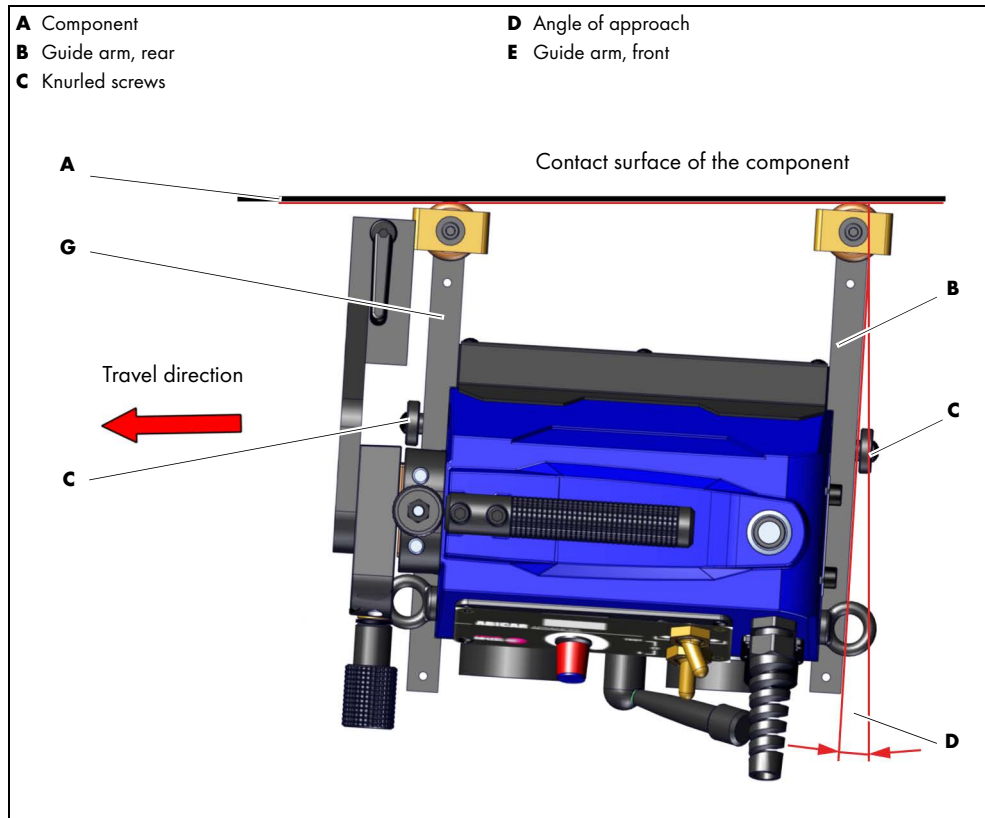
Fig. 8 Mounting the second welding torch



- 1 Mount the second welding torch mount (B) using the mounting screws (A).
 - 2 Clamp the welding torch (G) into the welding torch mount (B) using the locking screw (F).
 - 3 Roughly align the welding torch (G) with the stop levers (D).
 - 4 Use the cross slide (E) for fine adjustment.
- ⇒ 6.5 Positioning the welding torch on page EN-18

6.4 Positioning guide arms

Fig. 9 Adjustment of restricted guidance



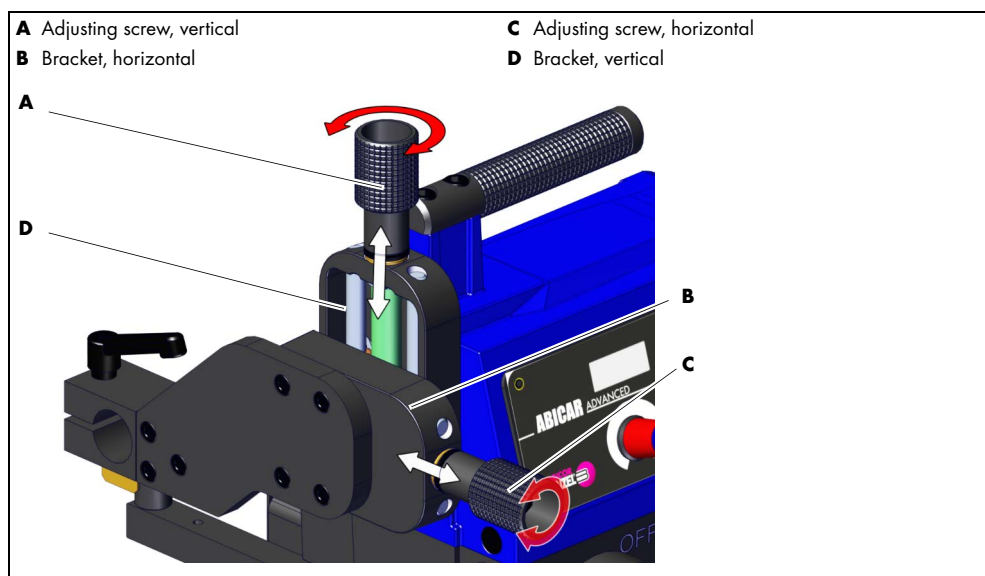
In order to ensure restricted guidance along the contact surface, the guide arm **(E)** must be adjusted so that it is shorter than the guide arm **(B)**. The adjustment depends on the direction of movement and the length of the guide arm. The difference should be approx. 10 mm for a straight component.

- 1 Loosen the knurled screw **(C)** and advance by 10 mm or one groove.
- 2 Retighten the knurled screw **(C)**.

6.5 Positioning the welding torch

The cross slide must be adjusted according to the welding torch type and diameter. The welding torch position can be changed in the vertical and horizontal direction during welding using the cross slide.

Fig. 10 Adjusting the cross slide



- Turn the adjusting screws **(A)** and **(C)** of the cross slide to the left or right.
- The brackets **(B)** and **(D)** can be adjusted sidewise, or downwards and upwards.

6.6 Connecting the start-stop arc ignition cable

⚠ WARNING

Electric shock caused by incorrectly installed and damaged cables

Use of damaged or improperly installed cables may result in a potentially fatal electric shock.

- ▶ Check all live cables and connections for proper installation and damage.
- ▶ Have any damaged, deformed or worn parts replaced only by a qualified electrician.

⚠ WARNING

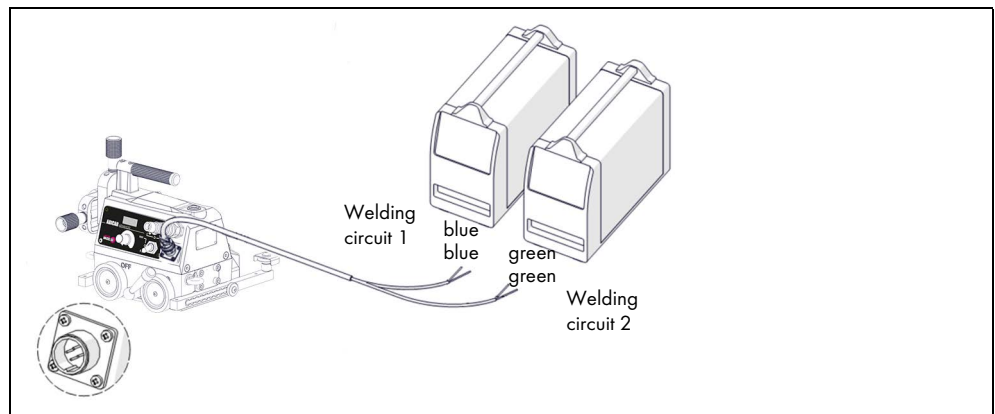
Risk of injury due to fire

A fire may occur due to improper use or connection. They could cause major burns.

- ▶ Ensure that the operating voltage specified on the nameplate corresponds to the connection voltage.

The device can be operated with two welding torches.

Fig. 11 Connecting the start-stop arc ignition cable



For the mains voltage and the fuse protection, please refer to the following sections:

- ⇒ 4.3 Technical data on page EN-11
- ⇒ 16 Circuit diagram on page EN-28

- 1 Connect the blue or green sheathed power cable to the corresponding power source. If necessary, have a specialist install a plug that corresponds to the welding power source.
- 2 Plug in the start-stop arc ignition cable on the device and screw tight.

6.7 Switching on/off the device

- ▶ Plug in the mains plug.
- ▶ To switch on the device, depress the on/off switch until it engages.

After the device has been switched on, first the current software version number will be shown on the display. The main menu will then appear.

- ▶ To switch off the device, fully depress the on/off switch and then release it.

After approx. 6 s, the device will switch off and the display and the LED in the on/off switch will disappear.

6.8 Testing the function

⚠ WARNING

Flashing of the eyes due to arc

The arc generated during the test can damage your eyes.

- ▶ Check and wear your personal protective equipment (eye protection).
 - ▶ To check whether the start-stop arc ignition cable is correctly connected, plug in the mains plug, switch on the device and set the weld start signal switch to "Test".
 - ⇒ Fig. 3 Operating panel on page EN-11
- The arc will ignite for a split second.

6.9 Mounting flexible guide rails (optional)

⇒ 14 Accessories on page EN-25

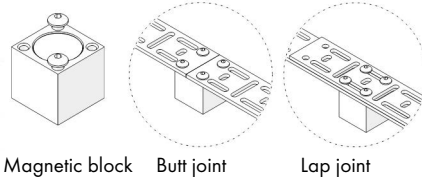
Required tool:

Internal hexagonal spanner SW3, SW4 and SW5

Allows movement on a surface and on tubes.

Max. rail length: 1.85 m

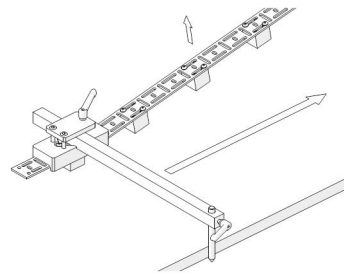
Min. bending radius: 1 m



Magnetic block

Butt joint

Lap joint



1 Connect flexible guide rails to magnetic blocks with a butt joint or lap joint.

2 Position magnets along the welding direction on the workpiece.

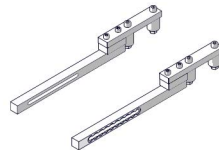
3 Set the required distance on the adjustment tool.

4 Release the lever of the adjustment tool and place it on the first magnet. Place the side of the stop pin against the external edge of the material, or place the tip of the stop pin in a groove.

5 Lock the lever of the adjustment tool.

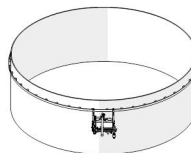
6 Remove the remainder of the rail from the workpiece.

7 Move the adjustment tool along the guiding and attach all magnets.



8 Disconnect standard guide arms from the device and mount guide arms for flexible guide rails.

⇒ 6.4 Positioning guide arms on page EN-18



9 Hang the device with the guide arms in the flexible guide rails.

7 Operation

⚠ WARNING

Risk of injury due to the device falling
 At the end of workpieces, during operation on inclined or vertical surfaces, or in the event of high external temperatures, the device may fall and cause serious injuries.

- ▶ Never leave the device to operate unattended.
- ▶ Secure the device with an anti-fall guard (e.g. fall arrester) to prevent it from falling. Use the securing lugs for the anti-fall guard and observe the total weight inclusive of the attached parts (accessories, torch, cable assembly).
- ▶ By actuating the travel direction switch, stop the device in the boundary area in good time before the end of the workpiece.
- ▶ Only use the device on inclined or vertical surfaces together with the optionally available guide rail system supplied for this purpose.
- ▶ High external temperatures may affect the stability of the magnet. Observe the maximum ambient temperature for operation.
 ⇒ Tab. 2 on page EN-12

NOTICE

Material damage due to weather conditions
 Weather conditions can cause irreparable damage to the device.

- ▶ Do not use the device in frost or rain.

▶ Consult the documentation for the welding components.

7.1 Functional check

⇒ Fig. 5 Overview on page EN-13

▶ Switch the device on using the on/off switch.

- | | | |
|--------|---|---|
| 8.8.8. | Correct indicator after switching on. The current speed will be displayed. | |
| 7.34. | Indicator does not light up completely | ▶ Consult your specialist dealer or the manufacturer. |
| EUR | Indicator setting cm/min | ⇒ 6.1 Changing the speed indicators on page EN-14 |
| USA | Indicator inch/min | ⇒ 6.1 Changing the speed indicators on page EN-14 |
| Er.5. | Travel direction switch not set to "O" when the power supply is switched on | ▶ Set the travel direction switch to "O" and restart. Consult your specialist dealer or the manufacturer if necessary. |
| erL | Motor overloading. Device stops.
Possible reasons:
Use of unapproved electric cable.

Obstacles blocking the welding car. | ▶ Use the electric cable as specified in the technical data.

▶ Remove obstacles.
Consult your specialist dealer or the manufacturer if necessary. |

7.2 Welding process

WARNING

Risk of burns from hot surface

Welding torches become very hot during welding. They could cause major burns.

- ▶ Allow welding torches to cool down after welding.
- ▶ Wear the correct protective gloves.

Starting the welding process

- 1 Ensure that the device is protected against falling.
- 2 Ensure that the welding torch neck is securely attached.
- 3 To start up the magnet, set the magnet lever to "ON".
- 4 Adjust the speed on the speed controller.
- 5 Set the weld start signal switch to "I".
- 6 Set the travel direction switch to the desired direction.

If the arc ignition switch is in position "I", then the welding torch will start to weld immediately after the travel direction switch is actuated.

Stopping the welding process

- 1 Set the travel direction switch to "O".
- 2 Set the weld start signal switch to "O".
- 3 Switch on/off the device.

8 Putting out of operation

- ▶ When putting the system out of operation, ensure that the procedures for switching off the welding components are observed.

- 1 Switch on/off the device.
- 2 Wait until the shielding gas post-flow time has passed.
- 3 Close the shut-off valve for the gas supply.
- 4 Switch off the power source.
- 5 Pull out the mains plug.

9 Maintenance and cleaning

Regular ongoing maintenance and cleaning are prerequisites for a long service life and trouble-free operation.

The maintenance cycle is determined by the work environment and by the length of the scheduled intervals between maintenance of the devices. The maintenance cycle is usually three months. If the device is operated for more than 8 hours a day, the maintenance intervals should be changed as needed.

WARNING

Electric shock caused by incorrectly installed and damaged cables

Use of damaged or improperly installed cables may result in a potentially fatal electric shock.

- ▶ Check all live cables and connections for proper installation and damage.
- ▶ Have any damaged, deformed or worn parts replaced only by a qualified electrician.

CAUTION

Risk of injury due to unexpected start

If the device is energised during maintenance, cleaning or disassembly work, rotating parts may unexpectedly start up and cause crushing.

- ▶ Switch off the device.
- ▶ Disconnect all electrical connections.

9.1 Maintenance intervals

The specified intervals are standard values and refer to single-shift operation. We recommend recording the inspections. The date of the inspection, the detected defects and the name of the inspector must be recorded.

The following maintenance schedule represents the absolute minimum required. Maintenance at more frequent intervals is necessary if the device is operated under harsh ambient conditions. Replace damaged parts immediately.

Tab. 3 Maintenance and cleaning intervals

Interval	Required actions	Description
Daily	Clean the device.	▶ Clean the device with a wire brush and scour with compressed air to remove weld spatter.
		▶ If necessary, replace any heavily soiled components.
		▶ Clean welding dust and metal swarf from base plates.
		▶ Clean the rollers of guide arms/roller units and check their ability to run.
	Check that the assembly is secure.	▶ Check that the welding torch mount, handle, base plate, guide and screws are securely attached and, if necessary, retighten them.
		▶ Check that all connections are secure.
Check function.	▶ Check that the control elements are functioning correctly.	
	▶ Check all cables and plastic sheaths for damage and soiling, and replace if necessary.	
As needed	Replace any loosely attached or defective components.	▶ Have speed controllers and travel direction and weld start signal switches replaced by professionals.
		▶ Have any damaged cables replaced by professionals.

- ▶ If you have any questions or problems, consult an appropriate specialist dealer.

10 Faults and troubleshooting

- ▶ Consult the documentation for the welding components.
- ▶ If you have any questions or problems, consult an appropriate specialist dealer.

Tab. 4 Faults and troubleshooting

Fault	Cause	Troubleshooting
Device cannot be switched on. Mains supply light does not illuminate.	Device has no power.	▶ Inspect the power cable and, if necessary, plug it in correctly.
	Leads/drive belt have become loose or motor is blocked.	▶ Consult your specialist dealer or the manufacturer.
Guide rollers do not rotate.	Defect on guide rollers.	▶ Replace guide rollers.
	Guide rollers dirty.	▶ Clean guide rollers.
Wheel rotates eccentrically.	Wheel is not correctly fastened.	▶ Properly retighten screw for wheel attachment.
	Wheel is dirty.	▶ Clean or replace wheel.

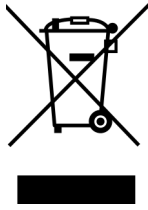
11 Disassembly

⚠ CAUTION
<p>Risk of injury due to unexpected start</p> <p>If the device is energised during maintenance, cleaning or disassembly work, rotating parts may unexpectedly start up and cause crushing.</p> <ul style="list-style-type: none"> ▶ Switch off the device. ▶ Disconnect all electrical connections.

For the disassembly and disposal of the device, observe the information provided in the following section:

- ⇒ 8 Putting out of operation on page EN-22
- ▶ Remove all cables (power cable and, if necessary, the wire feeder cable) from the device.
- ▶ Remove the welding torch.
- ▶ Disconnect optional accessories.

12 Disposal



Equipment marked with this symbol is covered by European Directive 2012/19/EU on waste electrical and electronic equipment (WEEE).

- ▶ Do not dispose of electrical devices with household waste.
- ▶ Disassemble electrical devices before they are disposed of.
 - ⇒ 11 Disassembly on page EN-23
- ▶ Dispose of components from electrical devices by means separately collected, environmentally responsible recycling.
- ▶ Observe local regulations, laws, provisions, standards and guidelines.
- ▶ Please consult your local authority for information about collection and return of electrical devices.

12.1 Disposal of materials

This product is mainly made of metallic materials, which can be melted in steel and iron works and are thus almost infinitely recyclable. The plastic materials used are labelled in preparation for their sorting and separation for later recycling.

12.2 Disposal of consumables

Oil, greases and cleaning agents must not contaminate the ground or enter the sewage system. These substances must be stored, transported and disposed of in suitable containers. Contaminated cleaning tools (brushes, rags, etc.) must also be disposed of in accordance with the information provided by the consumables' manufacturer.

- ▶ Please observe the relevant local regulations and disposal instructions in the safety data sheets specified by the manufacturer of the consumables.

12.3 Packaging

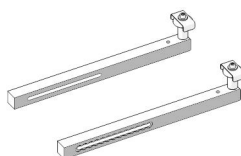
ABICOR BINZEL has reduced the transport packaging to the necessary minimum. The ability to recycle packaging materials is always considered during their selection.

13 Warranty

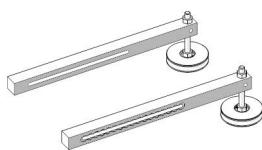
This product is an original ABICOR BINZEL product. Alexander Binzel Schweisstechnik GmbH & Co. KG guarantees that the product has been manufactured without defects and offers factory manufacturing and functional warranty for this product upon delivery in line with current state-of-the-art technology and the current regulations. If ABICOR BINZEL is responsible for a defect that occurs, ABICOR BINZEL is obliged to remedy the defect or deliver a replacement at its own cost and its own discretion. The warranty covers manufacturing faults, but not damage resulting from natural wear and tear, overloading or improper use. The warranty period is defined in the General Terms and Conditions. Exceptions in the case of specific products are regulated separately. The warranty will also be rendered invalid if spare parts and wearing parts are used that are not original ABICOR BINZEL parts and if the product has been repaired improperly by the user or a third party.

Wearing parts are excluded in general from the warranty. In addition, ABICOR BINZEL is not liable for damage caused by using our products. Questions about warranty and service can be addressed to the manufacturer or our distributors. For more information, visit www.binzel-abicor.com.

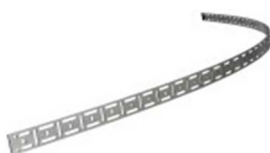
14 Accessories



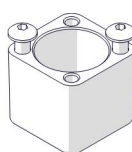
Standard guide arm
Order number: 522.0189.2 (2 pieces)



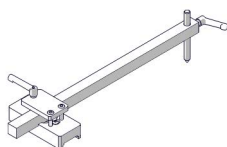
Guide arm for external edges
Order number: 522.0190.2 (2 pieces)



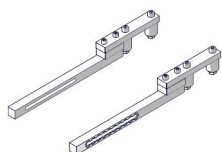
Flexible guide rail
Order number:
522.0184.10 (10 pieces)
522.0185.1 (1 pieces)



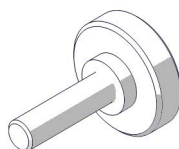
Magnetic block for flexible guide rail
Order number: 522.0186.10 (10 pieces)



Adjustment tool for flexible guide rail
Order number: 522.0187.1



Guide arm for flexible guide rail
Order number: 522.0188.2 (2 pieces)



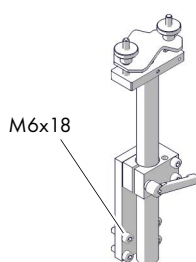
Knurled screw
Order number: 522.0191.2 (2 pieces)



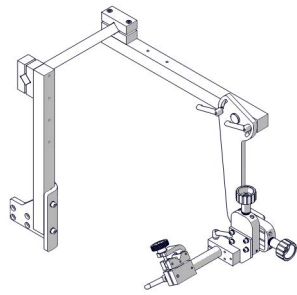
Stainless steel wheel
Order number: 522.0194.4 (4 pieces)



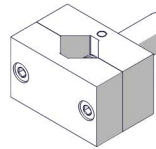
Rubber wheel
Order number: 522.0195.4 (4 pieces)



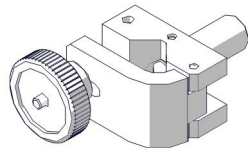
Cable fastener
Order number: 522.0193.1



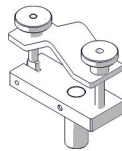
Dual torch attachment
Order number: 522.0192.1



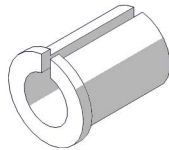
Prism clamp 16-22 mm
Order number: 522.0204.1



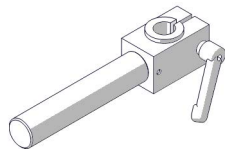
Torch clamp, 16-22 mm
Order number: 522.0209.1



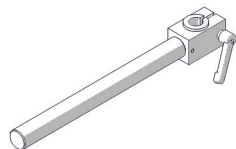
Torch clamp, 22-35 mm
Order number: 522.0208.1



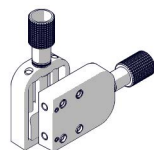
Insulating sleeve
Order number: 522.0205.1



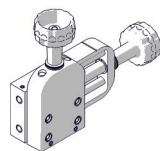
Attachment rod, short
Order number: 522.0206.1



Attachment rod, long
Order number: 522.0207.1



Cross slide
Order number: 522.0210.1



Extended cross slide
Order number: 522.0211.1



Start-stop arc ignition cable, 6.5 m

Order number: 522.0212.1



Power cable, 3 m (10 ft)

Order number: 522.0213.1 115V (US/type B)

Order number: 522.0214.1 230V (EU/type E+F)

Order number: 522.0215.1 230V (AU/type I)

Order number: 522.0216.1 230V (UK/type G)

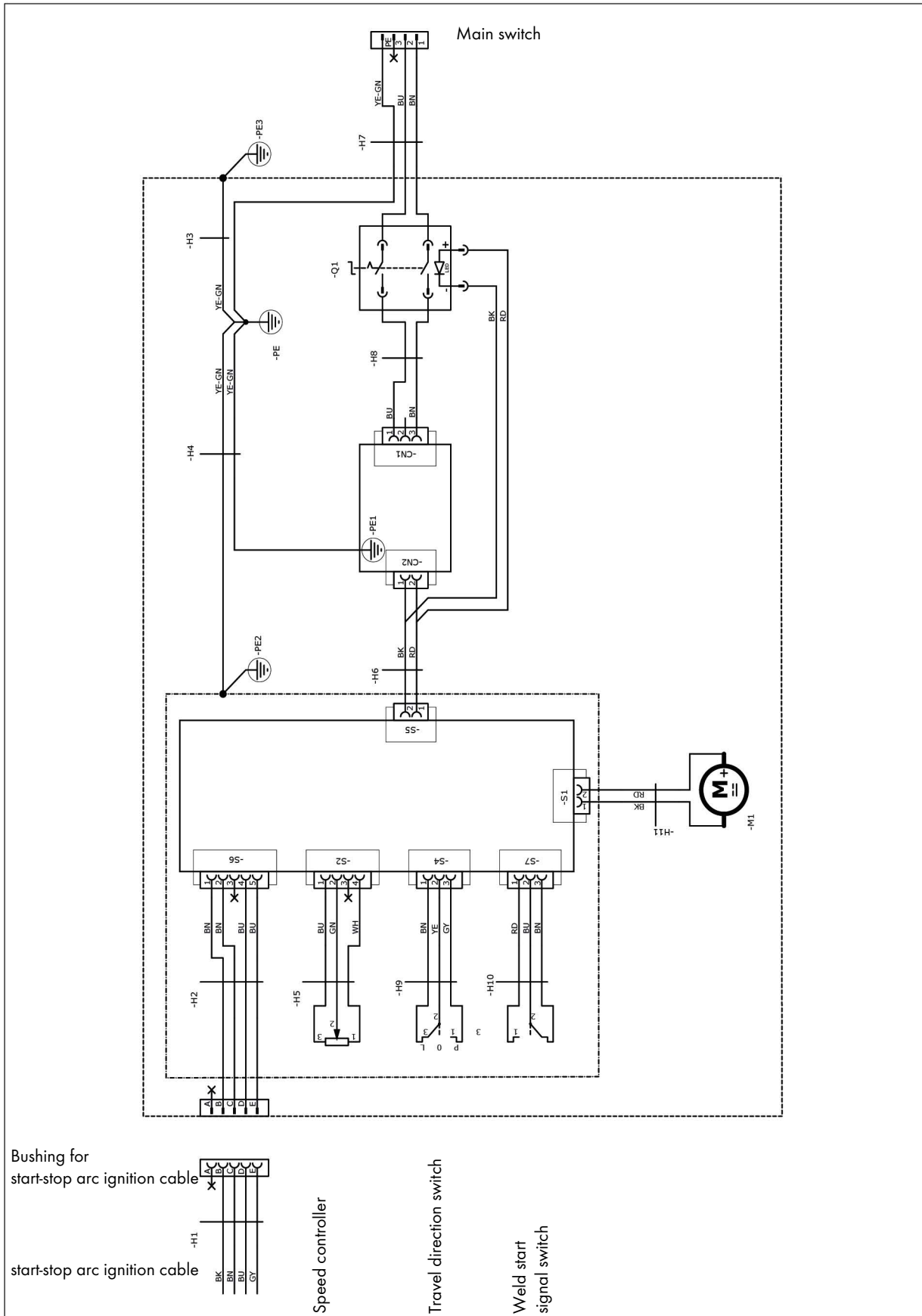
Order number: 522.0272.1 230V (IND/type D)

15 Spare and wear parts

Tab. 5 Spare and wear parts

Item description	Article number
Knob horizontal cpl.	522.0220.1
Knob vertikal cpl.	522.0224.1
Ring screw M6	522.0226.1
Start-stop arc ignition cable	522.0212.1
Internal hexagonal spanner SW4	522.0242.1
Lever	522.0243.1
Handle with screw	522.0245.1
On/off switch	522.0246.1
Control lead bushing w/ cover	522.0247.1
Power cord connection line	522.0248.1
Power supply unit cpl.	522.0249.1
Potentiometer	522.0250.1
Knob	522.0252.1
Operation panel plate with PCB	522.0253.1
Direction switch	522.0254.1
Protection sheet wheel case	522.0255.1
Ball bearing 12 × 28 × 8	522.0256.1
Housing bottom part	522.0258.1
Magnetic lever cpl.	522.0259.1
Motor and gear cpl.	522.0260.1
Magnetic block with base plate	522.0261.1
Housing top part	522.0262.1
Gear transmission	522.0263.1
Lower assembly cpl.	522.0264.1
Upper assembly cpl.	522.0265.1
Screw for base plate 8 pcs	522.0266.1
Magnet return spring	522.0267.1
Cross slide arm	522.0268.1
Magnetic lever cpl.	522.0271.1
Arc ignition switch	522.0273.1
Knurled screw	522.0192.2
Insulating sleeve	522.0205.1

16 Circuit diagram



Notes

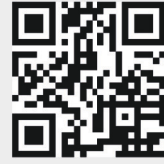
Download mobile documentation



1 Scan QR code of the landing page of the ABICOR BINZEL web site.



2 Follow step 1 on the landing page and install the free of charge TechCommApp.



3 Open the app. Then scan the QR code of the ABICOR BINZEL channel using the QR code scanner you find in the app.



Importer UK:

ABICOR BINZEL (UK) Ltd.
 Binzel House, Mill Lane, Winwick Quay
 Warrington WA2 8UA • UK
 T +44-1925-65 39 44
 F +44-1925- 65 48 6
 info@binzel-abicor.co.uk



Manufacturer:

Alexander Binzel Schweisstechnik GmbH & Co. KG
 Kiesacker • 35418 Buseck • GERMANY
 T +49 64 08 / 59-0
 F +49 64 08 / 59-191
 info@binzel-abicor.com



www.binzel-abicor.com